

# TECHNICAL SHEET

## PEACOCK

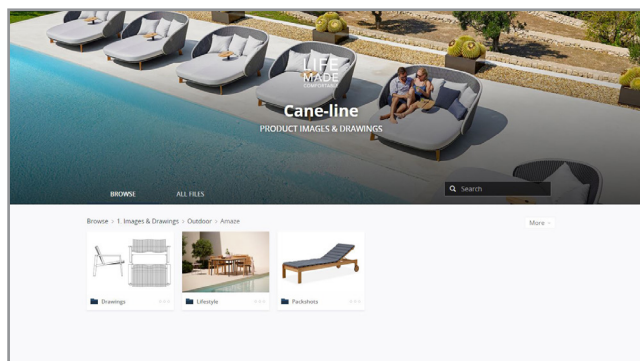
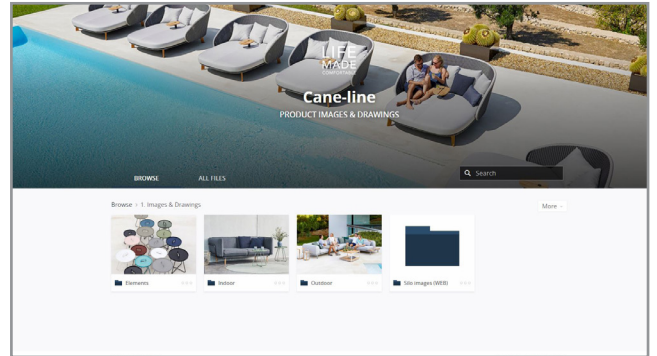
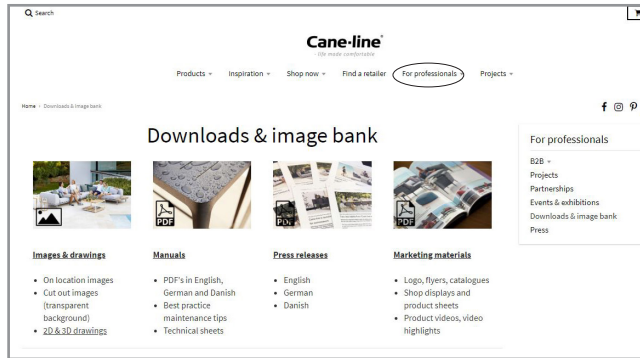
**Cane-line®**

# Download portal

Når du besøger vores hjemmeside, vil du finde en knap der hedder "Downloads". Når du trykker på denne, vil du få adgang til vores download center. Her finder du alle relevante filer, så som højt opløste billeder og 3D filer. Besøg siden: [www.cane-line.com/downloads](http://www.cane-line.com/downloads).

When you visit our website you will find a button called "Downloads". If you press that button you will access our downloadcenter. Here you can access all relevant files, such as high resolution images and 3D files. Visit the site: [www.cane-line.com/downloads](http://www.cane-line.com/downloads).

Wenn Sie unsere Website besuchen, finden Sie eine Schaltfläche namens "Downloads". Wenn Sie diese Taste drücken, gelangen Sie in unser Downloadcenter. Hier können Sie alle relevanten Dateien, wie hochauflösende Bilder und 3D-Dateien, abrufen. Besuche die Seite: [www.cane-line.com/downloads](http://www.cane-line.com/downloads).



# Inspiration



# 5454 Peacock, chair

Design by Foersom & Hiort-Lorenzen MDD



RODGT Dark grey



ROLGT Light grey



RODGR Dark green

## Beskrivelse/Description/Beschreibung

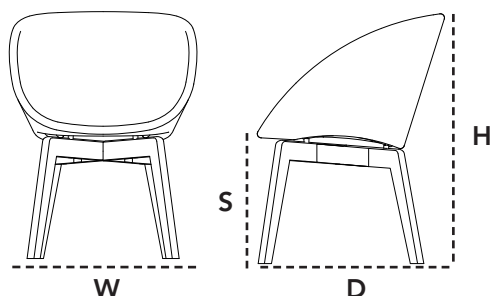
En smuk visuel stol med masser af komfort. Peacock er en moderne spise stol designet af Foersom & Hiort-Lorenzen MDD. Cane-line Soft Rope gør Peacock ideel til udendørs brug i ethvert klima, da designet og materialet er temperatur- og UV-resistent.

A beautiful visual chair with high comfort. Peacock is a modern chair designed by Foersom & Hiort-Lorenzen MDD. Cane-line Soft Rope makes it ideal for outdoor use in all climates, because it is both temperature and UV resistant.

Optisch ansprechende Ess- und Lounge-Stühle, die sich mit einem Wort auf den Punkt bringen lassen: Komfort. Peacock ist ein modernes Möbelstück, das von Foersom & Hiort-Lorenzen MDD entworfen wurde. Peacock Stuhl besteht aus Cane-line Soft Rope. Hierdurch kann es bei jeder Witterung im Freien eingesetzt werden, denn das Material ist temperatur- und UV-beständig.

## Dimensioner/Dimensions/Dimensionen

W	60cm	23.7"
D	61cm	24.1"
H	81cm	31.9"
A	47cm	18.6"
Wgt	7,5cm	16.5lbs



## Hynde/Cushions/Kissen

YNS95 Grey	5454 Cane-line Natté	YN137 Dark blue	5454 Selected PP	YN145 Dark grey	5454 Cane-line focus	YN101 Dark green	5454 Cane-line Link
YNS96 Light grey	W 40cm 15.8"	W 40cm 15.8"	W 40cm 15.8"	YN146 Light grey	W 40cm 15.8"	W 40cm 15.8"	W 40cm 15.8"
	D 43cm 17"	D 43cm 17"	D 43cm 17"		D 43cm 17"	D 43cm 17"	D 43cm 17"
	H 4cm 1.6"	H 4cm 1.6"	H 4cm 1.6"		H 4cm 1.6"	H 4cm 1.6"	H 4cm 1.6"
	Wgt 0,5kg 1.10lbs	Wgt 0,5kg 1.10lbs	Wgt 0,5kg 1.10lbs		Wgt 0,5kg 1.10lbs	Wgt 0,5kg 1.10lbs	Wgt 0,5kg 1.10lbs

# 5455 Peacock, bar chair

Design by Foersom & Hiort-Lorenzen MDD



RODGT Dark grey

## Beskrivelse/Description/Beschreibung

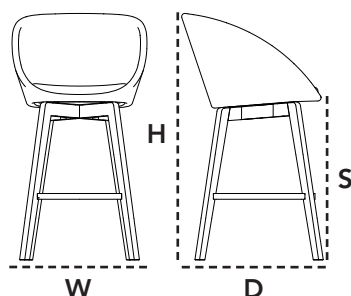
En smuk barstol med masse af komfort. Peacock er en moderne barstol designet af Foersom & Hiort-Lorenzen MDD. Cane-line Soft Rope gør Peacock ideel til udendørs brug i ethvert klima, da designet og materialet er temperatur- og UV-resistent.

A beautiful bar chair with lots of comfort. Peacock bar chair is a modern bar chair designed by Foersom & Hiort-Lorenzen MDD. The Cane-line Soft Rope makes the bar chair ideal for outdoor use in any climate, as the design and material are temperature and UV resistant.

Peacock Barhocker ist ein elegantes Möbelstück mit hohem Komfort. Peacock ist ein moderner Barhocker, der von Foersom & Hiort-Lorenzen MDD entworfen wurde. Peacock besteht aus Cane-line Soft Rope und kann bei jeder Witterung im Freien eingesetzt werden, da das Material temperatur- und UV-beständig ist.

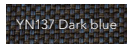
## Dimensioner/Dimensions/Dimensionen

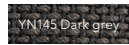
W	64cm	25.2"
D	66cm	26"
H	109,5cm	43.2"
Wgt	12,64cm	27.9lbs



## Hynde/Cushions/Kissen

	5454 Cane-line Natté	
W	40cm	15.8"
D	43cm	17"
H	4cm	1.6"
Wgt	0,5kg	1.10lbs

	5454 Selected PP	
W	40cm	15.8"
D	43cm	17"
H	4cm	1.6"
Wgt	0,5kg	1.10lbs

	5454 Cane-line Focus	
W	40cm	15.8"
D	43cm	17"
H	4cm	1.6"
Wgt	0,5kg	1.10lbs

# 5358 Peacock, footstool

Design by Foersom & Hiort-Lorenzen MDD



RODGT Dark grey

## Beskrivelse/Description/Beschreibung

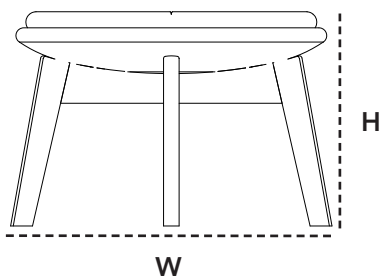
Peacock fodskammel/sidebord er et moderne møbel designet af Foersom & Hiort-Lorenzen MDD. Peacock er lavet i Cane-line Soft Rope, som gør Peacock ideel til udendørs brug i ethvert klima, da designet er temperatur- og UV-resistent.

Peacock footstool/coffee table is a beautiful visual furniture with comfort as the keyword. Peacock is a modern furniture designed by Foersom & Hiort-Lorenzen MDD. Peacock is available in two durable materials. Either Cane-line Weave® or Cane-line Soft Rope, which makes Peacock ideal for outdoor use in any climate as it is temperature and UV-resistant.

Ein wunderschönes visuelles Möbelstück mit viel Komfort. Peacock ist eine moderne von Foersom & Hiort-Lorenzen MDD entworfenen Möbelserie. Peacock Hocker ist in Cane-line Soft Rope entwickelt. Peacock eignet sich ideal für den Einsatz im Freien in jedem Klima, da das Design temperatur- und UV-beständig ist.


## Dimensioner/Dimensions/Dimensionen

Ø	60cm	23.7"
H	40cm	15.8"
Wgt	4,6cm	10.23lbs



## Hynde/Cushions/Kissen

	5358 Cane-line Natté	
Ø	55cm	21.7"
H	3cm	1.2"
Wgt	0,4kg	0.90lbs

	P5358 Safety glass	
Ø	66,2cm	26.1"
H	0,3cm	0.2"
Wgt	9,3kg	20.5lbs

	5358 Cane-line Focus	
Ø	55cm	21.7"
H	3cm	1.2"
Wgt	0,4kg	0.90lbs

# 5458 Peacock, lounge chair

Design by Foersom & Hiort-Lorenzen MDD



RODGT Dark grey



ROLGT Light grey



RODGR Dark green

## Beskrivelse/Description/Beschreibung

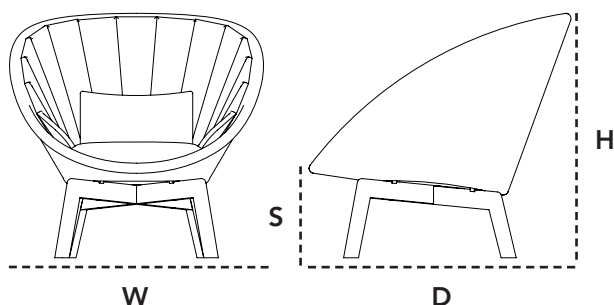
En smuk stol med masser af komfort. Peacock er en moderne stol designet af Foersom & Hiort-Lorenzen MDD. Cane-line Soft Rope gør Peacock ideel til udendørs brug i ethvert klima, da designet og materialet er temperatur- og UV-resistent.

A beautiful lounge chair with lots of comfort. Peacock is a modern lounge chair designed by Foersom & Hiort-Lorenzen MDD. The high shielding back makes the lounge chair the perfect spot for relaxation and reflection. The Cane-line Soft Rope makes the lounge chair ideal for outdoor use in any climate, as the design and material are temperature and UV resistant.

Peacock Loungesessel ist ein eleganter Sessel mit hohem Komfort. Peacock ist ein modernes Möbelstück, das von Foersom & Hiort-Lorenzen MDD entworfen wurde. Peacock besteht aus Cane-line Soft Rope und kann bei jeder Witterung im Freien eingesetzt werden, da das Material temperatur- und UV-beständig ist.

## Dimensioner/Dimensions/Dimensionen

W	91cm	35.9"
D	93cm	36.7"
H	87cm	34.3"
S	34cm	13.4"
Wgt	11,85cm	26.1lbs



## Hynde/Cushions/Kissen

YSN96 Light grey	5458 Cane-line Natté	
W	44cm 17.4"	
YSN97 Taupe	D	58cm 22.9"
H	6cm 2.4"	
Wgt	2,76kg 6.10lbs	

YS95 Grey	5458 Cane-line Natté
W	44cm 17.4"
D	58cm 22.9"
H	6cm 2.4"
Wgt	2,76kg 6.10lbs

YN145 Dark grey	5458 Cane-line Focus	
W	44cm 17.4"	
YN146 Light grey	D	58cm 22.9"
H	6cm 2.4"	
YN147 Dark blue	Wgt	2,76kg 6.10lbs

YN101 Dark green	5458 Cane-line Link
W	44cm 17.4"
D	58cm 22.9"
H	6cm 2.4"
Wgt	2,76kg 6.10lbs

# 5458 Peacock, swivel lounge chair

Design by Foersom & Hiort-Lorenzen MDD



RODGSWB Dark grey

## Beskrivelse/Description/Beschreibung

Elegant design med et varmt look · Formstærkt materiale  
Fugt og vandafvisende stof · Høj lysægtighed · Lang levetid  
Minimal vedligeholdelse og rengøring

Peacock loungestol er et moderne møbel designet af den danske designduo Foersom & Hiort-Lorenzen MDD. En smuk visuel loungestol med masser af komfort, og som matcher både i privaten, men også velegnet til kontraktmarkedet. Peacock er udarbejdet i det bløde og solide Cane-line Soft Rope, der gør stolen ideel til udendørsbrug i ethvert klima, da materialet er temperatur- og UV-resistent. Peacock loungestolen kommer med drejefod, og kan drejes 360 grader om sin akse.

Elegant design with a warm look · Strong material · Moisture and water-repellent fabric · High lightfastness · Long lifespan · Minimal maintenance and cleaning

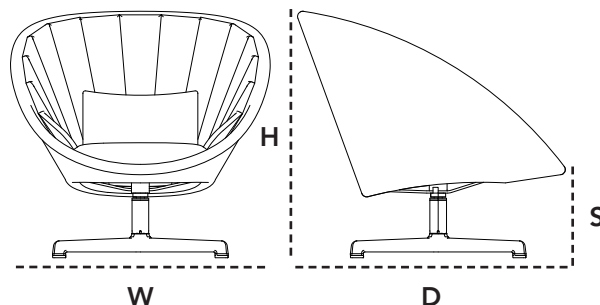
The Peacock lounge chair is a modern piece of furniture designed by Danish designer duo Foersom & Hiort-Lorenzen MDD. A visually beautiful lounge chair with plenty of comfort, ideally suited for the home as well as the contract market. Peacock is manufactured using the soft yet robust Cane-line Soft Rope, which makes it ideal for outdoor use in any climate, as it is both temperature and UV-resistant. The Peacock lounge chair comes with a swivel base which can be rotated 360 degrees.

Elegantes Design mit einem warmen Look · Formstarkes Material · Feuchtigkeits- und wasserabweisender Stoff · Hohe Lichtechtheit · Lange Haltbarkeit · Minimale Pflege und Reinigung

Der Loungesessel Peacock ist ein modernes Möbelstück, entworfen vom dänischen Designerpaar Foersom & Hiort-Lorenzen MDD. Ein visuell besonders ansprechender Loungesessel mit viel Komfort, der sich sowohl für den Privat- als auch den Vertragsmarkt eignet. Peacock wurde aus dem weichen und soliden Cane-line Soft Rope gefertigt, wodurch sich der Sessel ideal für den Gebrauch im Freien eignet, da das Material witterungs- und UV-beständig ist. Der Loungesessel Peacock hat einen Drehfuß, sodass er sich 360 Grad um seine eigene Achse drehen lässt.

## Dimensioner/Dimensions/Dimensionen

W	91cm	35.9"
D	93cm	36.7"
H	85cm	33.5"
S	35cm	13.7"
Wgt	16,95cm	37.4lbs



## Hynde/Cushions/Kissen

YSN96 Light grey	5458 Cane-line Natté
W	44cm 17.4"
D	58cm 22.9"
H	6cm 2.4"
Wgt	2,76kg 6.10lbs

YS95 Grey	5458 Cane-line Natté
W	44cm 17.4"
D	58cm 22.9"
H	6cm 2.4"
Wgt	2,76kg 6.10lbs

YN145 Dark grey	5458 Cane-line Focus
W	44cm 17.4"
D	58cm 22.9"
H	6cm 2.4"
Wgt	2,76kg 6.10lbs

# 5458 Peacock, rocking chair

Design by Foersom & Hiort-Lorenzen MDD



RODGTRC Dark grey

## Beskrivelse/Description/Beschreibung

Peacock gyngestol er designet af Foersom & Hiort-Lorenzen MDD. Det er vores Peacock loungestol med et gyngende twist. Understellet er udarbejdet i teaktræ og sædet er flettet i Cane-line Soft Rope. Den unikke kombination af den varme teak glød og det bløde komfortable flet giver et omfavnende design, som du vil elske. Det håndflettede fletmønster er udarbejdet i Cane-line Soft Rope og giver en optimal komfort til stolen og er ideel til udendørsbrug i alle klimaer.

Understellet er udarbejdet i Grade A teak, hvilket er det fineste på markedet. For at bevare den gyldenbrune teakfarve og vedligeholde det smukke teaktræ, anbefaler vi at bruge Cane-line Teak Care produkter.

Peacock rocking chair is designed by Foersom & Hiort-Lorenzen MDD. It is our popular Peacock lounge chair with a rocking twist. The rocking legs are made from teak and the cosy seat is weaved in Cane-line Soft Rope. A unique combination of the warm teak and the soft and cosy weave which will cuddle around you. The weave is made by hand and the material is Cane-line Soft Rope and adds optimal comfort to the chair and is ideal for outdoor use in any climate.

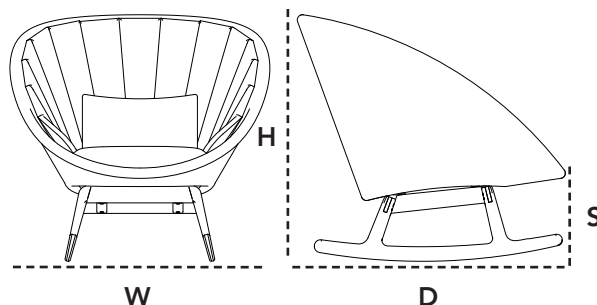
The rocking base is made in Grade A teak, which is the highest quality of teak. The teak is harvested under the SVLK certification ensuring that the teak production supports responsible forest management.

Der Schaukelstuhl Peacock wurde von Foersom & Hiort-Lorenzen MDD entworfen. Dabei handelt es sich um unseren Loungesessel Peacock mit Schaukelfunktion. Das Untergestell ist aus Teakholz und die Sitzfläche ist aus Cane-line Soft Rope geflochten. Die einzigartige Kombination aus dem warmen Farbton von Teakholz und dem weichen komfortablen Flechtwerk sorgen für ein wohlige Design, das Sie lieben werden. Das handgeflechtene Muster ist aus Cane-line Soft Rope, verleiht dem Sessel optimalen Komfort und ist ideal für den Gebrauch im Freien bei jedem Klima.

Das Untergestell wird aus Grade A-Teakholz gefertigt, dem edelsten auf dem Markt. Um die goldbraune Teakfarbe zu erhalten und das wunderschöne Teakholz zu pflegen, empfehlen wir die Verwendung von Cane-line Teak Care-Produkten.

## Dimensioner/Dimensions/Dimensionen




W	88cm	34.6"
D	88cm	34.6"
H	88cm	34.6"
S	39cm	15.6"
A	67cm	26.4"
Wgt	13,5cm	29.8lbs



## Hynde/Cushions/Kissen

	5458 Cane-line Natté		
W	44cm	17.4"	
	D	58cm	22.9"
H	6cm	2.4"	
Wgt	2,76kg	6.10lbs	

	5458 Cane-line Natté	
W	44cm	17.4"
D	58cm	22.9"
H	6cm	2.4"
Wgt	2,76kg	6.10lbs

	5458 Cane-line Focus		
W	44cm	17.4"	
	D	58cm	22.9"
H	6cm	2.4"	
	Wgt	2,76kg	6.10lbs



# 5460 Peacock, highback chair

Design by Foersom & Hiort-Lorenzen MDD



RODGT Dark grey

## Beskrivelse/Description/Beschreibung

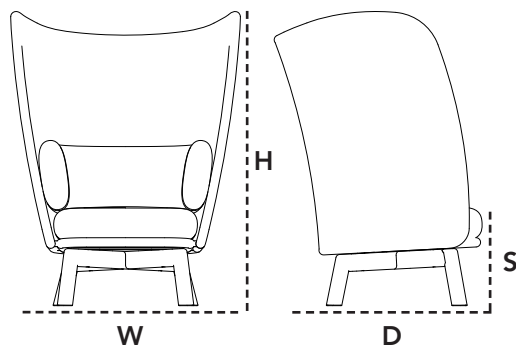
Peacock Wing highback lounge stol er en smuk stol med masser af komfort. Peacock Wing highback er en moderne og skulpturel stol designet af Foersom & Hiort-Lorenzen MDD. Den høje afskærmende ryg, gør stolen til det perfekte spot til afslapning og fordybelse. Cane-line Soft Rope gør Peacock Wing ideel til udendørs brug i ethvert klima, da designet og materialet er temperatur- og UV-resistent.

The Peacock Wing highback lounge chair is a beautiful lounge chair with lots of comfort. Peacock Wing highback is a modern and sculptural lounge chair designed by Foersom & Hiort-Lorenzen MDD. The high shielding back makes the lounge chair the perfect spot for relaxation and reflection. The Cane-line Soft Rope makes the lounge chair ideal for outdoor use in any climate, as the design and material are temperature and UV resistant.

Peacock Wing Highback Lounge Sessel ist ein eleganter Sessel mit hohem Komfort. Peacock Wing Sessel ist ein moderner und skulpturaler Sessel, der von Foersom & Hiort-Lorenzen MDD entworfen wurde. Die hohe Rückenlehne macht den Sessel zum perfekten Ort zum Entspannen und Ausruhen. Peacock besteht aus Cane-line Soft Rope und kann bei jeder Witterung im Freien eingesetzt werden, da das Material temperatur- und UV-beständig ist.

## Dimensioner/Dimensions/Dimensionen

W	102cm	40.2"
D	89cm	35.1"
H	126cm	49.7"
S	44cm	17.4"
Wgt	22,2cm	49lbs



# 5558 Peacock, 2-seater sofa

Design by Foersom & Hiort-Lorenzen MDD



RODGT Dark grey

## Beskrivelse/Description/Beschreibung

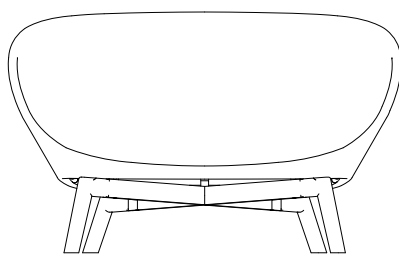
En smuk visuel sofa med masser af komfort. Peacock er en moderne sofa designet af Foersom & Hiort-Lorenzen MDD. Cane-line Soft Rope gør Peacock ideel til udendørs brug i ethvert klima, da designet og materialet er temperatur- og UV-resistent.

A beautiful visual furniture with comfort as the keyword. Peacock is a modern furniture designed by Foersom & Hiort-Lorenzen MDD. Peacock is available in two durable materials. Either Cane-line Weave® or Cane-line Soft Rope, which makes Peacock ideal for outdoor use in any climate as it is temperature and UV-resistant.

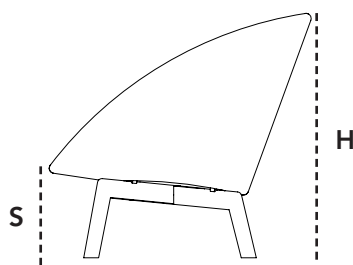
Optisch ansprechende Ess- und Lounge-Stühle, die sich mit einem Wort auf den Punkt bringen lassen: Komfort. Peacock ist ein modernes Möbelstück, das von Foersom & Hiort-Lorenzen MDD entworfen wurde. Peacock besteht aus Cane-line Soft Rope. Hierdurch kann es bei jeder Witterung im Freien eingesetzt werden, denn das Material ist temperatur- und UV-beständig.

## Dimensioner/Dimensions/Dimensionen

W	151cm	59.5"
D	95,5cm	37.6"
H	94cm	37.1"
S	34cm	13.4"
Wgt	18cm	39.59lbs



W



D

## Hynde/Cushions/Kissen

YSN96 Light grey	5558 Cane-line Natté	YS95 Grey	5558 Cane-line Natté	YN145 Dark grey	5558 Cane-line Focus
W	106cm 41.73"	W	106cm 41.73"	W	106cm 41.73"
D	63cm 24.8"	D	63cm 24.8"	D	63cm 24.8"
H	6cm 2.4"	H	6cm 2.4"	H	6cm 2.4"
Wgt	2,76kg 6.10lbs	Wgt	2,76kg 6.10lbs	Wgt	2,76kg 6.10lbs

# 5560 Peacock, highback 3-seater sofa

Design by Foersom & Hiort-Lorenzen MDD



RODGT Dark grey

## Beskrivelse/Description/Beschreibung

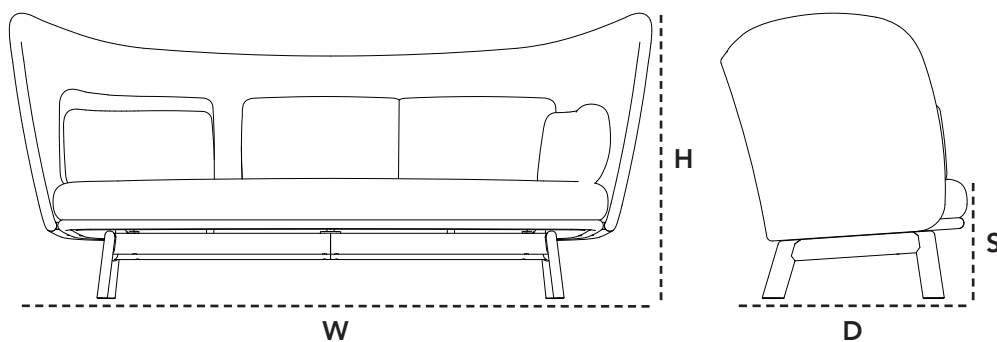
Peacock Wing 3-seater sofa er en smuk sofa med masser af komfort. Peacock Wing er en moderne og skulpturel sofa designet af Foersom & Hiort-Lorenzen MDD. Den høje afskærmende ryg, gør sofaen til det perfekte spot til afslapning og fordybelse. Cane-line Soft Rope gør Peacock Wing ideel til udendørs brug i ethvert klima, da designet og materialet er temperatur- og UV-resistent.

The Peacock Wing 3-seater sofa is a beautiful sofa with lots of comfort. Peacock Wing 3-seater sofa is a modern and sculptural sofa designed by Foersom & Hiort-Lorenzen MDD. The high shielding back makes the couch the perfect spot for relaxation and reflection. The Cane-line Soft Rope makes the sofa ideal for outdoor use in any climate, as the design and material are temperature and UV resistant.

Peacock Wing 3-Sitzer Sofa ist ein elegantes Sofa mit hohem Komfort. Peacock Wing ist ein modernes und skulpturales Sofa, das von Foersom & Hiort-Lorenzen MDD entworfen wurde. Die hohe Rückenlehne macht das Sofa zum perfekten Ort zum Entspannen und Ausruhen. Peacock besteht aus Cane-line Soft Rope und kann bei jeder Witterung im Freien eingesetzt werden, da das Material temperatur- und UV-beständig ist.

## Dimensioner/Dimensions/Dimensionen

W	248cm	97.7"
D	89cm	35.1"
H	100cm	39.4"
S	44cm	17.4"
Wgt	46,56cm	102.7lbs



# 5358 Peacock, footstool

Design by Foersom & Hiort-Lorenzen MDD



GIT Grey/Light grey

## Beskrivelse/Description/Beschreibung

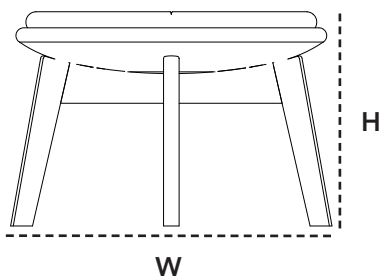
Peacock fodskammel/side bord er et moderne møbel designet af Foersom & Hiort-Lorenzen MDD. Peacock er lavet i Cane-line Weave®, som gør Peacock ideel til udendørs brug i ethvert klima, da designet er temperatur- og UV-resistent.

Peacock footstool / coffee table is a beautiful visual furniture with comfort as the keyword. Peacock is a modern furniture designed by Foersom & Hiort-Lorenzen MDD. Peacock is available in two durable materials. Either Cane-line Weave® or Cane-line Soft Rope, which makes Peacock ideal for outdoor use in any climate as it is temperature and UV-resistant.

Ein wunderschönes visuelles Möbelstück mit viel Komfort. Peacock ist eine moderne von Foersom & Hiort-Lorenzen MDD entworfenen Möbelserie. Peacock Hocker ist in Cane-line Weave® erhältlich. Peacock eignet sich ideal für den Einsatz im Freien in jedem Klima, da das Design temperatur- und UV-beständig ist.

## Dimensioner/Dimensions/Dimensionen

Ø	60cm	23.7"
H	40cm	15.8"
Wgt	4,6cm	10.23lbs



## Hynde/Cushions/Kissen

YSN95 Grey	5358 Cane-line Natté
Ø	55cm 21.7"
H	3cm 1.2"
Wgt	0,4kg 0.90lbs

GG Glas	P5358 Safety glass
Ø	66,2cm 26.1"
H	0,3cm 0.2"
Wgt	9,3kg 20.5lbs

YN145 Dark grey	5358 Cane-line Focus
Ø	55cm 21.7"
H	3cm 1.2"
Wgt	0,4kg 0.90lbs

# 5458 Peacock, lounge chair

Design by Foersom & Hiort-Lorenzen MDD



BCT Midnight blue/Dusty blue



GIT Grey/Light grey



UT Natural

## Beskrivelse/Description/Beschreibung

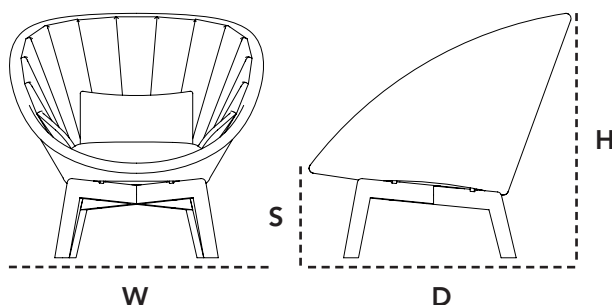
Et smuk visuelt møbel med masser af komfort. Peacock er et moderne møbel designet af Foersom & Hiort-Lorenzen MDD. Blandingen af to farver i flettet giver et meget unikt udseende. Cane-line Weave® gør Peacock ideel til udendørs brug i ethvert klima, da designet er temperatur- og UV-resistent.

A beautiful visual furniture with high comfort. Peacock is a modern furniture designed by Foersom & Hiort-Lorenzen MDD. The mix of two colours in the weave gives a very unique look. The Cane-line Weave® makes it ideal for outdoor use in any climate, as it is both temperature and UV-resistant.

Optisch ansprechende Ess- und Lounge-Stühle, die sich mit einem Wort auf den Punkt bringen lassen: Komfort. Peacock ist ein modernes Möbelstück, das von Foersom & Hiort-Lorenzen MDD entworfen wurde. Die Kombination aus zwei Farben im Gewebe sorgt für einen einzigartigen, extrem modernen Look. Peacock besteht aus Cane-line-Gewebe. Hierdurch kann es bei jeder Witterung im Freien eingesetzt werden, denn das Material ist temperatur- und UV-beständig.

## Dimensioner/Dimensions/Dimensionen

W	91cm	35.9"
D	93cm	36.7"
H	87cm	34.3"
S	34cm	13.4"
Wgt	11,85cm	26.1lbs



## Hynde/Cushions/Kissen

	5458 Cane-line Natté
W	44cm 17.4"
D	58cm 22.9"
H	6cm 2.4"
Wgt	2,76kg 6.10lbs

	5458 Cane-line Natté
W	44cm 17.4"
D	58cm 22.9"
H	6cm 2.4"
Wgt	2,76kg 6.10lbs

	5458 Cane-line Focus
W	44cm 17.4"
D	58cm 22.9"
H	6cm 2.4"
Wgt	2,76kg 6.10lbs

# 5558 Peacock, 2-seater sofa

Design by Foersom & Hiort-Lorenzen MDD



GIT Grey/Light grey

## Beskrivelse/Description/Beschreibung

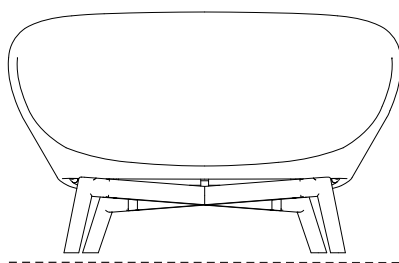
En smuk visuel sofa med masser af komfort. Peacock er en moderne sofa designet af Foersom & Hiort-Lorenzen MDD. Blandingen af to farver i flettet giver et meget unikt udseende. Cane-line Weave® gør Peacock ideel til udendørs brug i ethvert klima, da designet og materialet er temperatur- og UV-resistent.

A beautiful visual furniture with comfort as the keyword. Peacock is a modern furniture designed by Foersom & Hiort-Lorenzen MDD. Peacock is available in two durable materials. Either Cane-line Weave® or Cane-line Soft Rope, which makes Peacock ideal for outdoor use in any climate as it is temperature and UV-resistant.

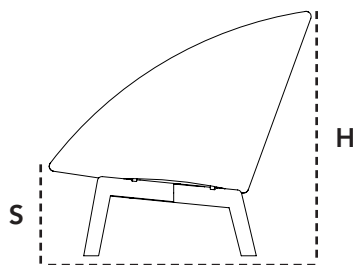
Optisch ansprechende Sofa, die sich mit einem Wort auf den Punkt bringen lassen: Komfort. Peacock ist ein modernes Möbelstück, das von Foersom & Hiort-Lorenzen MDD entworfen wurde. Die Kombination aus zwei Farben im Gewebe sorgt für einen einzigartigen, extrem modernen Look. Peacock besteht aus Cane-line-Gewebe. Hierdurch kann es bei jeder Witterung im Freien eingesetzt werden, denn das Material ist temperatur- und UV-beständig.

## Dimensioner/Dimensions/Dimensionen

W	151cm	59.5"
D	95,5cm	37.6"
H	94cm	37.1"
S	34cm	13.4"
Wgt	18cm	39.59lbs



W



D

## Hynde/Cushions/Kissen

YSN96 Light grey	5558 Cane-line Natté	YS95 Grey	5558 Cane-line Natté	YN145 Dark grey	5558 Cane-line Focus
W	106cm 41.73"	W	106cm 41.73"	W	106cm 41.73"
D	63cm 24.8"	D	63cm 24.8"	D	63cm 24.8"
H	6cm 2.4"	H	6cm 2.4"	H	6cm 2.4"
Wgt	2,76kg 6.10lbs	Wgt	2,76kg 6.10lbs	Wgt	2,76kg 6.10lbs

# 5561 Peacock, daybed

Design by Foersom & Hiort-Lorenzen MDD



GIT Grey/Light grey

## Beskrivelse/Description/Beschreibung

Peacock daybed er et smukt visuelt møbel, hvor komfort er nøgleordet. Peacock Daybed er designet af Foersom & Hiort-Lorenzen MDD.

Peacock Daybed er lavet af Cane-line Weave®, hvilket gør det ideelt til udendørs brug i ethvert klima, da materialet både er temperatur- og UV-resistent. Den leveres med et hynde sæt + 4 store rygpuder (60x60 cm.) Puder og hynder kommer i en fremragende farve; Cane-line Natté light grey.

Blandingen af de to farver i vævningen på produktet giver et meget unikt udseende. Peacock Daybed leveres med et lille teakbord, og kan også kombineres med vores Classic parasol.

Peacock daybed is a beautiful visual furniture with comfort as the keyword. Peacock is a modern furniture designed by Foersom & Hiort-Lorenzen MDD. Peacock is available in Cane-line Weave®, which makes Peacock ideal for outdoor use in any climate as it is temperature and UV-resistant.

It comes with a cushion set + 4 large back cushions (60x60 cm.) The Daybed cushions comes in an outstanding colour; Cane-line Natté light grey.

The mix of two colours in the weave gives a very unique look. The Peacock Daybed comes with a small teak table, and can also be combined with our Classic parasol as an acquisition.

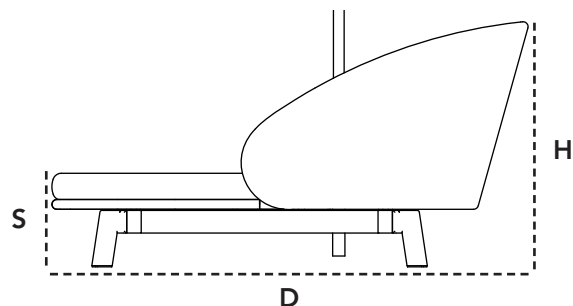
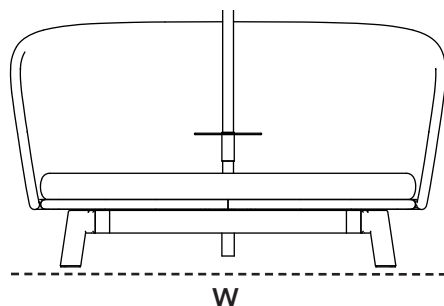
Peacock Daybed ist ein schönes visuelles Möbelstück mit Komfort als Schlüsselwort. Peacock ist eine moderne Möbelserie von Foersom & Hiort-Lorenzen MDD. Das Daybed ist in Cane-line Weave® produziert und somit temperatur- und UV-beständig und ideal für den Außeneinsatz in jedem Klima geeignet. Die zwei Farben im Gewebe grau und hellgrau ergeben einen sehr einzigartigen Look.

Es wird mit einem Kissensatz + 4 große Rückenkissen (60x60 cm) geliefert. Die Daybed-Kissen sind in einem skandinavischen hellgrau. (Cane-line Natté light grey)

Das Peacock Daybed ist mit einem kleinen Teak-Tisch aus gestattet und kann auch mit unserem Classic-Sonnenschirm kombiniert werden.

## Dimensioner/Dimensions/Dimensionen

W	219cm	86.3"
D	199cm	78.4"
H	96,5cm	38"
S	34cm	13.4"
Wgt	44,2cm	97.50lbs



# Cane-line Rope

## Vedligeholdelsesvejledning/Maintenance/Pflegehinweise



### Material

Cane-line Rope is produced by woven polypropylene (PP). The material has a soft surface that provides good support and excellent sitting comfort.

Do not pull hard on the material as it can be stretched out of shape.

Cane-line Rope is ideal for outdoor use, UV-resistant and dries quickly.

### Maintenance & cleaning

Because the product is used outdoors over extended periods of time, regular cleaning with a soft brush and soapy water is important. This ensures the removal of superficial soil and debris, such as leaves, berries, pollen and bird droppings, before they have a chance to build up and become more difficult to remove.

### Storing

It is best to store your furniture on a covered terrace, patio or carport, where it is protected from the elements.

Alternatively, it can be left outside under a furniture cover. Please note, however, that condensation can form under the furniture cover, which can cause mould and mildew. Therefore, make sure to lift the cover away from the furniture to ensure proper air circulation and minimise condensation.

### Material

Cane-line Rope er fremstillet af vævet polypropylen (PP). Materialet har en blød overflade, som understøtter en god siddekomfort.

Undgå at trække hårdt i materialet, da det så kan risikere at gå ud af form på møblet.

Cane-line Rope egner sig til udendørs brug, er UV modstandsdygtigt og tørrer hurtigt efter at være blevet vådt.

### Vedligeholdelse

Da produktet står udenfor i længere perioder ad gangen, er det vigtigt, at det regelmæssigt rengøres med en blød børste og vand og sæbe. Derved fjernes overfladesnavs løbende, som f.eks. nedfaldsblade, bær, pollen og fugleklatrer. Man undgår derved, at snavset gror fast og vil være vanskeligt at fjerne.

### Opbevaring

Den optimale opbevaringsløsning er en overdækket terrasse eller en carport, hvor møblet bliver skærmet imod vind og vejr. Alternativt lader man møblet stå udenfor, men dækket med et møbelcover.

Vær opmærksom på, at der under længere tids tildækning kan opstå kondensvand, der kan danne mug og lign. Det er derfor vigtigt at løfte coveret fra møblet, således luft kan cirkulere og fjerne kondensen.

### Material

Cane-line Rope ist aus gewebtem Polypropylen (PP) hergestellt. Das Material hat eine weiche Oberfläche die einen guten Sitzkomfort unterstützt.

Das Material darf nicht zu stark gedehnt werden, damit es seine Passform nicht verliert. Cane-line Rope eignet sich für den Gebrauch im Freien, ist UV-beständig und schnel-trocknend.

### Instandhaltung

Da das Produkt längere Zeit im Freien steht, ist eine regelmäßige Reinigung mit Wasser und Seife unter Zuhilfenahme einer weichen Bürste wichtig.

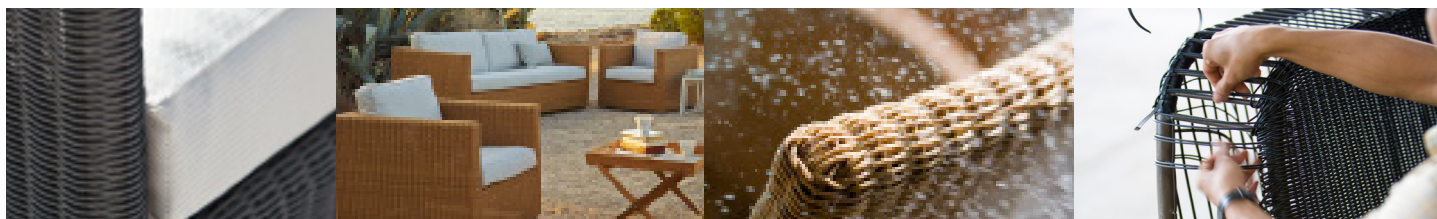
Oberflächenschmutz wie beispielsweise herabfallendes Laub, Beeren, Pollen oder Vogelkot werden dadurch laufend entfernt. Auf diese Weise wird vermieden, dass sich Schmutz festsetzt und sich nur noch schwer beseitigen lässt.

### Aufbewahrung

Die optimale Aufbewahrungslösung ist eine überdachte Terrasse oder ein Carport, wo die Möbel vor Wind und Wetter geschützt sind.

Alternativ kann man die Möbel mit einer Schutzhülle versehen und somit auch im Freien stehen lassen. Dabei ist jedoch zu beachten, dass sich unter der Abdeckung Kondenswasser bilden kann, was wiederum Schimmelbildung zur Folge haben kann. Deshalb ist es wichtig, dass die Abdeckung nicht direkt auf den Möbeln aufliegt, damit die Luft zirkulieren und das Kondenswasser verdunsten kann.





### Materiale

Cane-line Weave® er en fiber af gennemfarvet og slidstærkt polyethylene (PE), der er som skabt til udendørs brug, fordi det tåler vand og store temperaturforskelle. Både fibrenes struktur og fletmetoden sikrer spændstighed og optimal siddekomfort. Materialet er UV-resistent og slidstærkt og behøver minimal vedligeholdelse. Cane-line Weave® er skabt til vejrforhold over hele verden, og materialet holder farve og facon i mange år. Alle produkter er håndflettede med Cane-line Weave fiberen, som har en let varierende farvetone, som er med til at give spil i overfladen på produktet. Dette er med til at give produktet et unikt, naturligt og eksklusivt udtryk.

### Vedligeholdelse

Da produktet står udenfor i længere perioder ad gangen, er det vigtigt, at det regelmæssigt rengøres med en blød børste, vand og sæbe. Overfladesnavs, som f.eks. nedfaldsblade, bær, pollen og fuglekatter fjernes. Man undgår derved, at snavset gror fast og vil være vanskeligt at fjerne. Alternativt kan man anvende en højtryksrensere med moderat stråle.

### Opbevaring

Vi kan anbefale flere forskellige opbevaringsmuligheder i efterårs- og vintermånederne, som alle er med til at beskytte møblerne samt at lette forårsrengøringen.

- Mest optimalt er at stille møblet indendørs.
- Alternativet til dette kunne være en overdækket terrasse eller en carport, hvor hynderne bliver skærmet imod vind og vejr.
- Endelig er den sidste mulighed at lade møblet stå udenfor, men dækket med et møbelcover. Vær opmærksom på, at der under længere tids tildækning kan opstå kondensvand, der kan danne mug og lign. Det er derfor vigtigt at løfte coveret fra møblet, således at luft kan cirkulere og fjerne kondensen.

### Material

Cane-line Weave® is a fibre made from highly durable, solution-dyed polyethylene (PE), which is ideal for outdoor use, because it withstands moisture and large variations in temperature. Both the structure of the fibres and the weave ensure elasticity and optimal sitting comfort. The durable material is UV-resistant and requires minimal maintenance. Cane-line Weave® has been developed to withstand climate conditions all over the world and the material will retain its colour and shape for many years. All products are hand-woven with the Cane-line Weave® fibre, which can vary slightly in colour, creating a nice contrast in the surface of the weave. This gives the furniture a unique, natural and exclusive look.

### Maintenance & cleaning

Because the product is used outdoors over extended periods of time, regular cleaning with a soft brush and soapy water is important. This ensures the removal of superficial soil and debris, such as leaves, berries, pollen and bird droppings, before they have a chance to build up and become more difficult to remove. Alternatively, the product can be cleaned with a high-pressure cleaner set at moderate.

### Storing

There are several ways to properly store your furniture in autumn and winter months for maximum protection and to make spring cleaning easier.

- It is best to store furniture indoors.
- Alternatively, it can be stored on a covered terrace, patio or carport, where it is protected from the elements.
- Finally, furniture can be stored outdoors under a furniture cover. Please note, however, that condensation can form under the furniture cover, which can cause mould and mildew. Therefore, make sure to lift the cover away from the furniture to ensure proper air circulation and minimise condensation.

### Material

Cane-line Weave® ist eine Faser aus durchgefärbtem und strapazierfähigem Polyethylen (PE), das wie geschaffen für den Einsatz im Freien ist, da es wasserbeständig ist und große Temperaturunterschiede verträgt. Sowohl die Struktur als auch die Flechtmethode sorgen für Elastizität und optimalen Sitzkomfort. Das Material ist UV-beständig, verschleißfest und sehr pflegeleicht. Cane-line Weave® ist geschaffen für die verschiedenen Wetterbedingungen auf der ganzen Welt und behält über viele Jahre Farbe und Form. Alle Produkte mit der Cane-line Weave Faser sind handgeflochten, wodurch der Farbton leicht variiert, welches die Oberfläche des Produkts angenehm auflockert. Auf diese Weise erhält das Produkt ein einzigartiges, natürliches und exklusives Aussehen.

### Instandhaltung

Da das Produkt längere Zeit im Freien steht, ist eine regelmäßige Reinigung mit Wasser und Seife unter Zuhilfenahme einer weichen Bürste wichtig. Oberflächenschmutz wie beispielsweise herabfallendes Laub, Beeren, Pollen oder Vogelkot werden dadurch laufend entfernt. Auf diese Weise wird vermieden, dass sich Schmutz festsetzt und sich nur noch schwer beseitigen lässt. Alternativ kann ein Hochdruckreiniger mit mittlerer Strahlstärke eingesetzt werden.

### Aufbewahrung

Für die Aufbewahrung in den Herbst- und Wintermonaten können wir mehrere Möglichkeiten empfehlen, die alle zum Schutz der Möbel beitragen und die Reinigung im Frühjahr erleichtern.

- Am besten ist das Möbelstück über Winter in einem Innenraum aufgehoben.
- Alternativ kann es auf einer überdachten Terrasse oder unter einem Carport an wind- und wettergeschützter Stelle aufbewahrt werden.
- Schließlich können die Möbel mit einer Schutzhülle versehen im Freien stehen gelassen werden. Dabei ist jedoch zu beachten, dass sich unter der Abdeckung Kondenswasser bilden kann, wodurch die Gefahr der Schimmelbildung besteht. Deshalb ist es wichtig, dass die Abdeckung nicht direkt auf den Möbeln liegt, damit die Luft zirkulieren und das Kondenswasser verdunsten kann.

# Cane-line Teak

## Vedligeholdelsesvejledning/Maintenance/Pflegehinweise



### Materiale

Cane-line teak er produceret af certificeret træ af WWF-GFTN, som indestår for ansvarlig og bæredygtig skovdrift. Teak er en hård træsort, som bl.a. grundet dets høje olieindhold, er særdeles velegnet til udendørs brug. Bordpladen og møbler i teak leveres ubehandlet. Lader man møblet/bordpladen stå ubehandlet, vil teaktræet med tiden patinere og få en lys, grå farve. Ønskes den varme, gyldne teaktræsfarve bibeholdt, anbefales det løbende at behandle bordpladen/møblet med en egnet teakolie.

Bemærk, at teaktræ er et naturprodukt, og derfor fortsat arbejder. Det kan betyde små revner pga. udtørring eller at teakstave, i mindre grad, kan vride/slå sig. Teak kan udskille naturlig olie, primært i starten. Hav derfor ikke stole med polster eller hynder stående under eksempelvis et bord i starten.

### Vedligeholdelse

Hvis den gyldne teakfarve ønskes bibeholdt, skal oliebehandlingen ske før brug og derefter regelmæssigt. Behovet for oliering afhænger af vind og vejr, samt hvorvidt bordet står under eksempelvis overdækket tag. Som tommelfingerregel anbefales det at rense og oliere pladen mindst et par gange årligt.

Får teakpladen en sølvgrå eller sort overflade kan en egnet teakrens anvendes.

Efter endt behandling med teakrens samt grundig vask med vand skal bordet tørre. Når bordet er helt tørt, er det klar til en oliering. Har pladen/møblet stået længe og patineret, kan en evt. afslibning før rens være nødvendig.

Daglig rengøring klares med fugtig klud, vand og opvaskemiddel. Alternativt kan en opløsning af sæbespåner

anvendes, som har en mættende effekt, så pletter ikke så nemt sætter sig fast. Man kan også bruge en klud opvredet i lunke vand eller en blød svamp til rengøring.

### Opbevaring

Vi kan anbefale flere forskellige opbevaringsmuligheder i efterårs- og vintermånederne, som alle er med til at beskytte møblerne og lette forårsrengøringen.

- Den optimale opbevaringsløsning er en overdækket terrasse eller en carport, hvor møblet bliver skærmet imod vind og vejr.
- Alternativt lader man møblet stå udenfor, men dækket med et møbelcover. Vær opmærksom på, at der under længere tids tildækning kan opstå kondensvand, der kan danne mug og lign. Det er derfor vigtigt at løfte coveret fra møblet, således at luft kan cirkulere og fjerne kondensen.

### Material

Cane-line teak furniture is made from WWF-GFTN certified wood, which is your guarantee, that the wood has been sourced from responsibly and sustainably managed forests. Teak is a hardwood, which is ideal for outdoor use due to its high oil content.

Our teak furniture is delivered untreated. If the furniture remains untreated, the teakwood will patina over time and turn a pale grey colour. If you wish to retain the original golden colour, we recommend treating teak furniture with a recommended teak sealant.

Please note, that teakwood is a natural product and therefore continues to change. This means, that small cracks can develop due to drying and that slats can warp slightly.

At the beginning of the product life cycle, teak can separate natural oil. Thus, we recommend not to place a chair with a cushion under for example a table.

### Maintenance & cleaning

If you wish to retain the golden colour, the furniture must be treated with teak sealant before use and on a regular basis. How often treatment is needed depends on the climate and whether the furniture is placed in a sheltered position, for example under a roof. As a general rule, teak table tops should be cleaned and treated at least a couple of times a year.

If your teak furniture becomes silvery-grey or black on the surface, it can be cleaned with a recommended teak cleaner. After cleaning and rinsing thoroughly with water, allow the furniture to dry. When the furniture is completely dry, it is ready to be treated with teak sealant. If the furniture has been exposed to the elements over an extended period of time and developed patina, it may be necessary to sand it down before cleaning and treating it.

Clean daily with a moist cloth, water and washing-up liquid. Alternatively, use a soap flake solution to saturate the wood so that the furniture does not get stain as easily. You can also use a lukewarm cloth or a soft sponge for cleaning of your teak furniture.

### Storing

There are several ways to properly store your furniture in autumn and winter months for maximum protection and to make spring cleaning easier.

- It is best to store your furniture on a covered terrace, patio or carport, where it is protected from the elements.
- Alternatively, it can be left outside under a furniture cover. Please note, however, that condensation can form under the furniture cover, which can cause mould and mildew. Therefore, make sure to lift the cover away from the furniture to ensure proper air circulation and minimise condensation.

### Material

Cane-line Teak wird aus WWF-GFTN-zertifiziertem Holz gefertigt, das nachweislich aus verantwortungsvoller und nachhaltiger Forstwirtschaft stammt.

Teak ist eine harte Holzsorte, die sich u. a. aufgrund ihres hohen Ölgehalts besonders für den Außengebrauch eignet. Tischplatten und Möbel aus Teak werden unbehandelt geliefert. Lässt man die Möbel/die Tischplatte unbehandelt stehen, bildet sich mit der Zeit auf dem Holz eine hellgraue Patina. Soll der warme, goldene Teakholztönen erhalten bleiben, empfiehlt es sich, das Holz regelmäßig mit einem geeigneten Teaköl zu behandeln.

Beachten Sie bitte, dass Teakholz ein Naturprodukt ist und daher weiter arbeitet. Dies kann zu kleinen Rissen führen, da das Holz austrocknet, außerdem können die Teakstäbe sich geringfügig verdrehen/anstoßen. Teak Produkte können zu Beginn ihres Lebenszyklus Natürliche Öle trennen. Deshalb empfehlen wir Ihnen am Anfang keine Stühle mit Kissen unter zum Beispiel einen Tisch zu platzieren.

### Instandhaltung

Soll die goldene Teakfarbe erhalten bleiben, sollten Sie die Ölbehandlung vor Ingebrauchnahme und später regelmäßig durchführen. Wie oft geölt werden muss, hängt von den Wetterbedingungen ab und davon, inwieweit der Tisch beispielsweise abgedeckt steht. Als Faustregel wird empfohlen, das Holz mindestens ein- bis zweimal im Jahr zu reinigen und zu ölen. Wird die Oberfläche silbergrau oder schwarz, kann ein geeignetes Teakreinigungsmittel verwendet werden. Nach der Behandlung mit Teakreiniger und gründlichem Abwaschen mit Wasser muss das Holz trocken. Erst wenn es vollkommen trocken ist, kann es eingeölt werden. Hat die Platte/die Möbel lange im Freien gestanden und bereits Patina angesetzt, ist vor der Reinigung eventuell ein Abschleifen notwendig.

Sie können auch ein lauwarmes Tuch oder einen weichen Schwamm zur Reinigung Ihrer Teakholzmöbel verwenden.

Für die tägliche Reinigung eignen sich ein feuchtes Tuch und Wasser unter Zusatz von Spülmittel. Alternativ kann eine Lauge aus Seifenflocken verwendet werden, die eine sättigende Wirkung hat, sodass Flecken sich dadurch schwerer festsetzen.

### Aufbewahrung

Für die Aufbewahrung in den Herbst- und Wintermonaten können wir mehrere Möglichkeiten empfehlen, die alle zum Schutz der Möbel beitragen und die Reinigung im Frühjahr erleichtern.

- Die optimale Aufbewahrungslösung ist eine überdachte Terrasse oder ein Carport, wo die Möbel vor Wind und Wetter geschützt sind.
- Alternativ kann man die Möbel mit einer Schutzhülle versehen auch im Freien stehen lassen. Dabei ist zu beachten, dass sich unter der Abdeckung Kondenswasser bilden kann, was wiederum Schimmelbildung zur Folge haben kann. Deshalb ist es wichtig, dass die Abdeckung nicht direkt auf den Möbeln liegt, damit die Luft zirkulieren und das Kondenswasser verdunsten kann.

# Designer/Designers/Designer



---

## Foersom & Hiort-Lorenzen MDD

I mange år har, 2 af Skandinaviens mest succesfulde og velkendte møbel designere, designet tidsløse klassikere for Cane-line, og har rummet vores filosofi; Life Made Comfortable, til fulde.

Johannes Foersom & Peter Hiort-Lorenzen er kompromisløse både hvad angår siddekomforten og det visuelle udtryk. Deres lange erfaring og stærke kompetencer afslører sig i detaljerne, der altid ligger på et exceptionelt højt niveau, hvad angår kvalitet såvel som håndværk.

Foersom & Hiort-Lorenzen MDD serie Diamond og Conic er et eksempel på deres særlige klasse. Der er tænkt i vinkler og lysfald på flader, mens det vejrbestandige og fleksible materiale er formet over det solide letvægts aluminiumsstel.

Foersom og Hiort-Lorenzen MDD imponerede fleksibilitet får møblerne til at fremstå som små arkitektoniske vidundere.

Foersom & Hiort-Lorenzen MDD er altid på forkant med markedsbehov og tendenser. Æstetik, komfort og kvalitet går op i en højere enhed for designduoen.

---

## Foersom & Hiort-Lorenzen MDD

For many years, two of Scandinavia's most successful and renowned furniture designers have been designing timeless classics for Cane-line, encapsulating in full our philosophy: Life Made Comfortable.

Johannes Foersom and Peter Hiort-Lorenzen never compromise on comfort or visual expression. Years of experience and their strong skills reveal themselves in details of exceptional high standards, both in quality and craftsmanship.

The series Diamond and Conic, from Foersom & Hiort-Lorenzen MDD, are yet another example of their extraordinary work. Angles and light reflecting on the surfaces were carefully thought through and the weatherproof and flexible material was shaped on top of the hardwearing, lightweight aluminum frame.

Their impressive use of flexibility makes the furniture appear as small architectonic wonders. Foersom & Hiort-Lorenzen MDD are always at the leading edge of market needs and trends. A design duo that blends aesthetics, comfort and quality to perfection.

---

## Foersom & Hiort-Lorenzen MDD

Seit vielen Jahren bringen zwei der bekanntesten und erfolgreichsten skandinavischen Möbeldesigner mit ihren zeitlosen Klassikern die Philosophie von Cane-line zum Ausdruck: Life Made Comfortable.

Johannes Foersom und Peter Hiort-Lorenzen gehen niemals Kompromisse bei Komfort oder visueller Ausdruckskraft ein. Ihre jahrelange Erfahrung und ihr handwerkliches Können finden ihren Ausdruck in Details von höchster Qualität.

Die Serien Diamond und Conic von Foersom & Hiort-Lorenzen MDD sind Beispiele für ihre außergewöhnliche Arbeit. Die Ecken und Kanten und die Lichtreflexe der Oberfläche sind sorgfältig komponiert und das wetterbeständige und flexible Material wurde in einen strapazierfähigen, leichten Aluminiumrahmen eingepasst.

Ihre beeindruckende Flexibilität macht diese Möbel zu kleinen architektonischen Wunderwerken. Foersom & Hiort-Lorenzen MDD sind immer führend bei den Anforderungen und Trends auf dem Markt – ein Designerduo, das eine perfekte Mischung aus Ästhetik, Komfort und Qualität darstellt.

