

Novità/News/Neuheit/
Nouveauté 2020

Hommage
à Pierre Jeanneret

Produced
Cassina, 2020



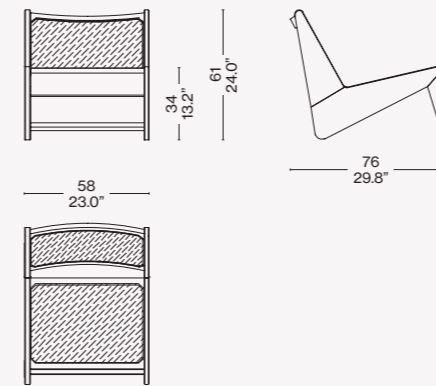
Struttura
· Struttura in massello di teak o rovere disponibile nelle finiture indicate a listino.
Incannatura
· Tessitura intrecciata di paglia di Vienna
Piedini
· In materiale plastico di colore nero.
Cuscino
· Poliuretano espanso
· Vellutino
· Tessuto o pelle

Structure
· Frame in solid teak or oak wood in the finishes indicated in the pricelist.
Weaving
· Woven Viennese cane.
Feet
· Black plastic material.
Cushion
· Polyurethane foam
· Light velvet
· Fabric or leather

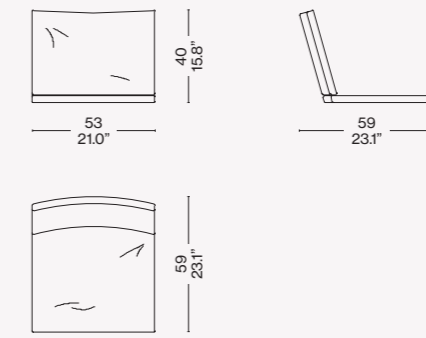
Struktur
· Struktur aus massivem Teak- oder Eichenholz erhältlich mit den Finishlösungen laut Preisliste.
Aufspulen
· Flechtgewebe aus Wienergeflecht Füßchen
· Aus schwarzem Kunststoffmaterial.
Kissen
· Polyurethanschäum
· Leichter Samt

Structure
· Structure en teck ou chêne massif disponible dans les finitions indiquées sur la liste.
Ourdissage
· tissage tressé de paille de Vienne
Pieds
· En plastique de couleur noire.
Coussin
· Mousse de polyuréthane.
· Velours léger
· Tissu ou cuir

058



058 90



ITA

Cassina continua lo studio degli arredi della città di Chandigarh e aggiunge alla Collezione *Hommage à Pierre Jeanneret* la poltroncina *Kangaroo*, che si distingue per le forme essenziali e i materiali semplici, in equilibrio tra gli ideali moderni europei e lo spirito tradizionale indiano. Questa seduta bassa, realizzata per l'Aula dell'Ospedale Generale della città ma presente anche in molte case private, si caratterizza per la forma a "Z" dei fianchi, costituiti da una sequenza di tre elementi coplanari vagamente triangolari posti in continuità. Sedile e schienale hanno la tipica impagliatura all'interno del telaio in legno, per il quale l'edizione del Centro Ricerche e Sviluppo di Cassina propone, oltre alla storica versione in teak, due varianti in rovere naturale e rovere tinto nero, eseguite nella storica falegnameria dell'azienda. Un cuscino opzionale è disponibile per assicurare una maggiore protezione e comodità.

DEU

Cassina setzt das Studium der Einrichtungen der Stadt Chandigarh fort und ergänzt die Kollektion *Hommage à Pierre Jeanneret* mit dem Sessel *Kangaroo*, der sich durch seine essentiellen Formen und die einfachen Materialien auszeichnet. Er steht für die Ausgewogenheit zwischen den modernen europäischen Idealen und der traditionellen indischen Geisteshaltung. Diese niedrige Sitzgelegenheit, die für die Aula des Allgemeinen Krankenhauses der Stadt hergestellt wurde, jedoch auch in vielen Privathäusern zu finden ist, weist charakteristische „Z“-förmige Seiten auf, die aus einer Abfolge von drei koplanaren Elementen mit angedeuteter Dreiecksform in kontinuierlicher Anordnung bestehen. Sitzfläche und Rückenlehne weisen das typische Korbgeflecht im Inneren des Holzrahmens auf, für den die Edition des Cassina Forschungs- und Entwicklungszentrums außer der historischen Version aus Teak auch zwei Varianten – Eiche natur und Eiche schwarz gebeizt – anbietet, die in der historischen Tischlerei der Firma gefertigt werden. Um mehr Schutz und Bequemlichkeit zu gewährleisten, ist ein optionales Kissen erhältlich.

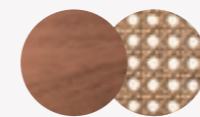
ENG

Cassina continues its study of the furniture of the city of Chandigarh and adds the *Kangaroo* low armchair to the *Hommage à Pierre Jeanneret* Collection; a collection that stands out for its essential forms and simple materials, a balance between modern European ideals and traditional Indian spirit. This low chair, made for the city's General Hospital Hall but also present in many private houses, is characterised by the "Z" shape of its sides, made up of a sequence of three vaguely triangular coplanar elements placed in continuity. The seat and backrest feature typical weaving inside the wooden frame, for which, in addition to the historic teak version, the Cassina Research and Development Centre offers two further variants, in natural oak and stained black oak, produced in the company's historic carpentry workshop. An optional cushion is available for added protection and comfort.

FRA

Cassina continue l'étude des meubles de la ville de Chandigarh et ajoute, à la Collection *Hommage à Pierre Jeanneret*, le fauteuil *Kangaroo*. Il se distingue par des formes essentielles et des matières simples, en équilibre entre les idéaux modernes européens et l'esprit traditionnel indien. Cette assise basse, réalisée pour la salle de l'hôpital général de la ville, mais aussi présente dans de nombreuses maisons privées, se caractérise par la forme en « Z » de ses côtés. Ces derniers sont constitués d'une séquence de trois éléments coplanaires vaguement triangulaires, situés en continuité. Le paillage typique de l'assise et du dossier à l'intérieur du cadre est en bois. L'édition du Centre de recherche et de développement de Cassina propose pour cette dernière, en plus de la version historique en teck, deux variantes en chêne naturel et chêne teinté noir, effectuées par la menuiserie historique de l'entreprise. Un coussin est disponible en option pour assurer une meilleure protection et un plus grand confort.

Finiture/Finishes/
Ausführungen/Finitions



Teak naturale/ Natural teak/ Teak naturel/
Teak natural -Paglia di Vienna/
Vienna straw/Wiener geflecht/Paille de Vienne

