



# PJ72

Under 1940-talet startade PeFeGe Eriksson i Stockholm tillverkningen av den klassiska industrilampan. En lampa som har hög igenkänningsfaktor och som funnits placerad i en rad fabriksmiljöer under åren. Hos oss på Örsjö Belysning finns ett originalexemplar på en av våra svarvar.



OXBLÖD RAL8015



DIMBLÅ NCS 5020-  
B10G



VARMGÅ RAL7032



MATT SVART RAL7016



VIT RAL9016

# Specifikation

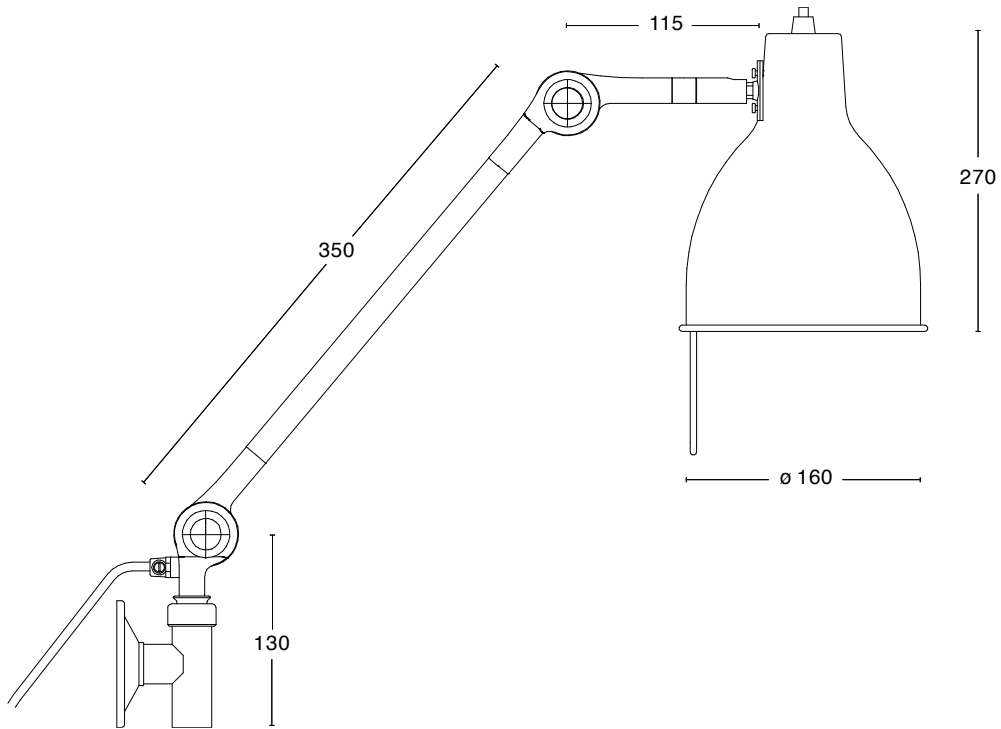
## TEKNISK SPECIFIKATION

Design	Box Arkitekter
Eldata	Klass II IP20 230V (kabel) Klass I IP20 230V (fast montage)
Beskrivning	Lackerad metall i fem färger. Muttern innanför vingmuttern justerar hårdheten i lederna
Anslutning	2,8 m kabel med stickpropp eller kopplingsplint 3x2,5 mm <sup>2</sup> med möjlighet till vidarekoppling
Montering	Med kabel eller fast montage
Ljuskälla	1x 7W LED E27 matt
Vikt	2 kg
Volym	0,03 m <sup>3</sup>
Skötselråd	Ladda ner skötselråd
Återvinning	Ladda ner återvinningsråd

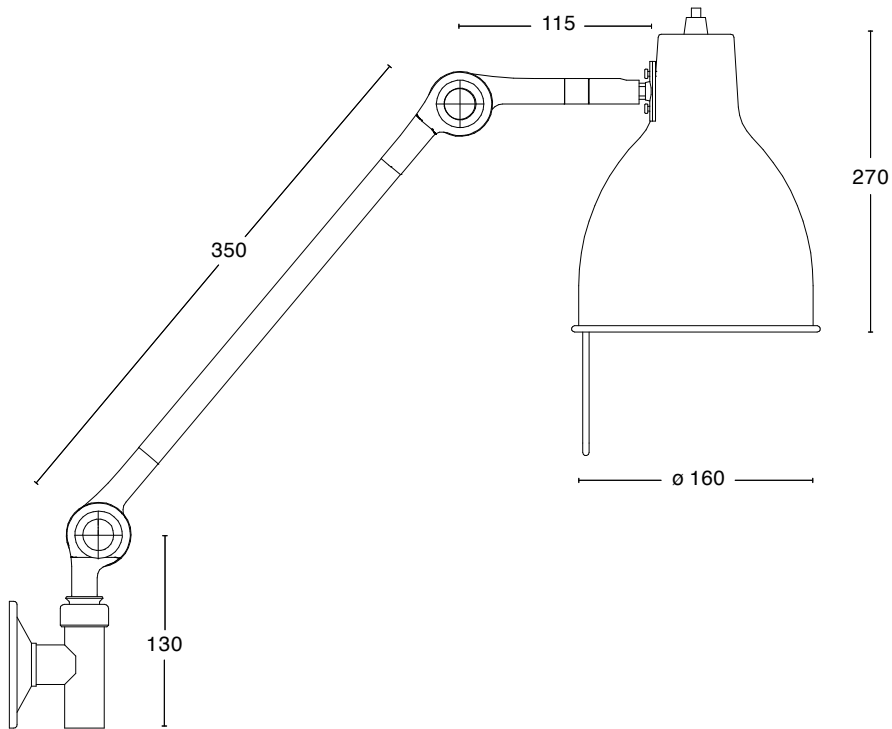
## ARTIKELNR. & MODELL

PJ72 vit	Vägglampa PJ72 Kabel: Vit RAL 9016
PJ72 varmgrå	Vägglampa PJ72 Kabel: Varmgrå RAL 7032
PJ72 oxblod	Vägglampa PJ72 Kabel: Oxblod RAL 8015
PJ72 dimblå	Vägglampa PJ72 Kabel: Dimblå NCS 5020-B10G
PJ72 matt svart	Vägglampa PJ72 Kabel: Matt svart RAL 7016
11298SF01-000	Vägglampa PJ72 Fast montage: Vit RAL 9016
11298SF02-000	Vägglampa PJ72 Fast montage: Varmgrå RAL 7032
11298SF06-000	Vägglampa PJ72 Fast montage: Oxblod RAL 8015
11298SF10-000	Vägglampa PJ72 Fast montage: Dimblå NCS 5020-B10G
11298SF15-000	Vägglampa PJ72 Fast montage: Matt svart RAL 7016

# Dimensioner



VÄGGLAMPA PJ72 KABEL



VÄGGLAMPA PJ72 FAST MONTAGE

Besök [www.orsjo.com](http://www.orsjo.com) för mer info