

# 112A, B

design Alvar Aalto 1936



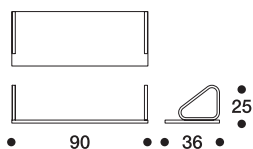
## SEINÄHYLLY 112A, B

Kannattimet koivua,  
taso koivuvaneria.  
Lakattu luonnonvärinen,  
maalattu valkoinen tai musta.  
Lisävaruste:  
seinälista 120 x 6 x 2 cm,  
massivikoivua.  
Pintavaihtoehdot kuten yllä.

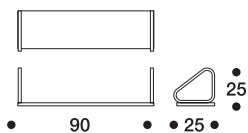
## VÄGGHYLLAN 112A, B

Konsolerna i björk,  
skivan björkfäner.  
Klarlackerad, vit- eller svartlackerad.  
Tillbehör:  
vägglistan 120 x 6 x 2 cm,  
massiv björk.  
Ytbeläggningsalternativen som  
ovan.

## 112A



## 112B



## WALL SHELF 112A, B

Holder: birch,  
shelf: birch veneer.  
Natural lacquered,  
white or black lacquered.  
Accessories:  
wall list of solid birch 120 x 6 x 2 cm.  
Coating options as above.

## WANDREGAL 112A, B

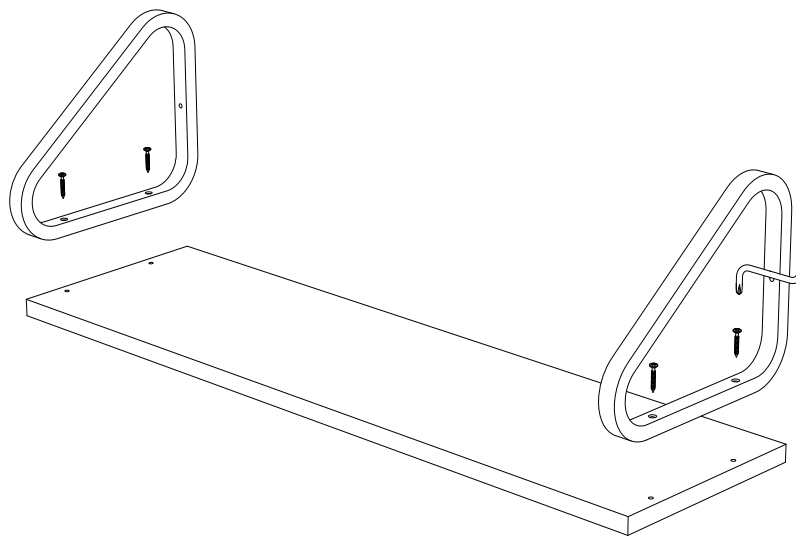
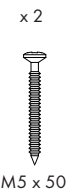
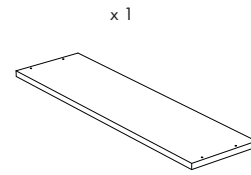
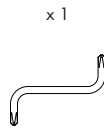
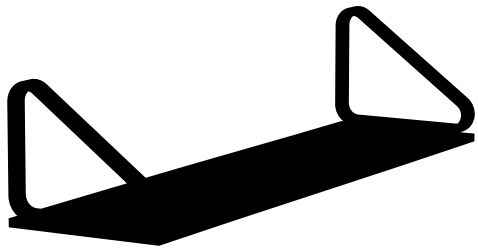
Träger: Birke,  
Platten: Birkenfurnier.  
Klarlackiert, weiss- oder  
schwarzlackiert.  
Zubehör:  
Wandleiste 120 x 6 x 2 cm  
aus massiver Birke.  
Oberflächealternativen wie oben.

**artek**  
artek.fi

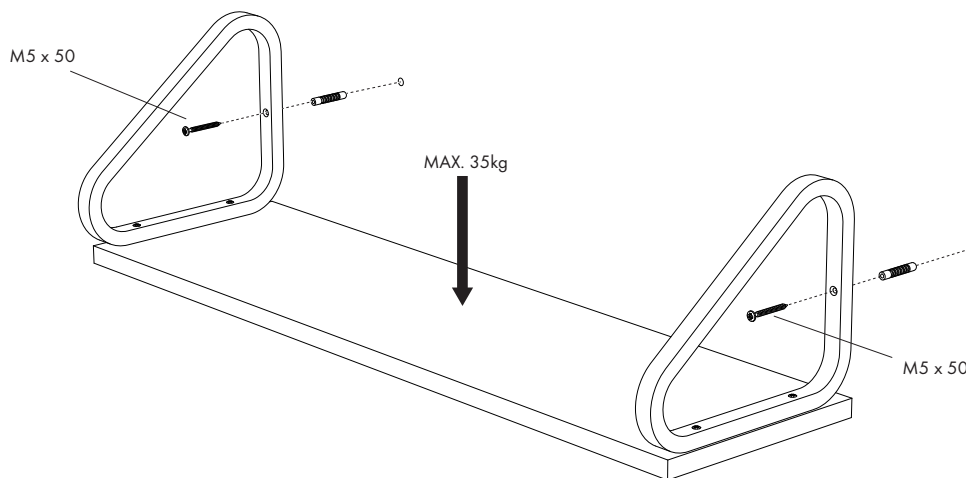
# 112A & 112B

# artek

Design Alvar Aalto 1936



KIINNITTÄMINEN SEINÄÄN / ATTACHING TO WALL / MONTERING PÅ VÄGG



HUOM: Käytä seinämateriaaliin sopivia tulppia tai ankkureita kiinnittäessäsi hyllyn seinään. Kysy tarvittaessa neuvoa asiantuntijalta.

NOTE: When attaching the shelf to a wall, use plugs or anchors suitable for the wall material. If you are in any doubt, consult a professional.

OBS: Vänligen använd pluggar eller förankringar anpassade till väggmaterialet då du fäster hyllan i väggen. Vid behov vänd dej till en fackman.