

# ILIUM PENDANT

*Foster + Partners*

Floor, table and pendant lamps with a diffused and dimmable light output. Fluorescent, halogen and LED sources, according to versions. Body with inner diffuser in opal polymeric (pendant LED version excluded) and outer diffuser in transparent barrel glass. Base of floor and table versions is in polished steel.



## 50 E27 FLUO/LED/HALO

### LAMPING

Source	E27 halo par 20 bulb
Total power	50W
Emission	downlight, flood
Switching	dimnable, according to bulb
Tension	230V
Materials	aluminium + glass
Notes	cable lenght 3m

### Codes

ILI HHC 52

### Structure/Diffuser

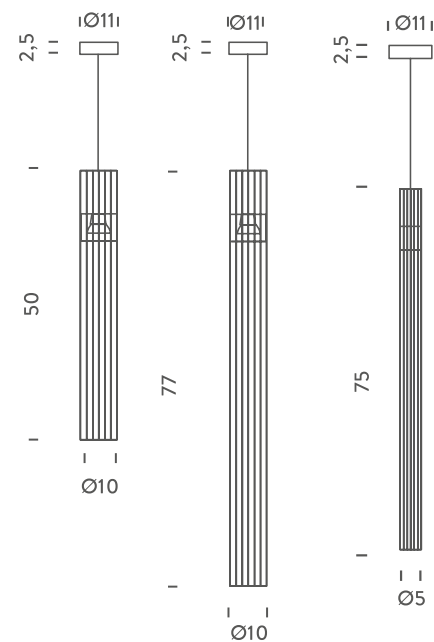
chrome/opal white

### PACKAGE

Package 01

22x22x71 cm / Gross weight: 3.4 Kg

### Certificazioni



## 75 LED

### LAMPING

Source	LED board
Total power	6W
Emission	downlight
Tension	110/230V
Color temperature	3000K
Luminous flux	980lm
Typ cri	85
Energy class	A+
Materials	aluminium + glass
Notes	cable lenght 3m

### Codes

ILI LHC 51

### Structure/Diffuser

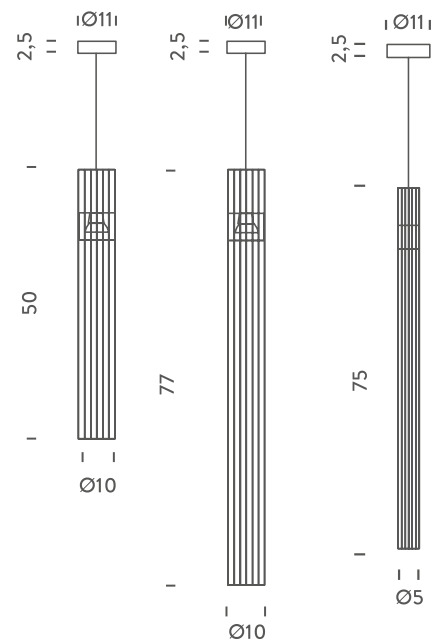
chrome/opal white

### PACKAGE

Package 01

22x22x98 cm / Gross weight: 4.2 Kg

### Certificazioni



# 77 E27 FLUO/LED/HALO

## LAMPING

Source	E27 halo par 20 bulb
Total power	50W
Emission	downlight, flood
Switching	dimnable, according to bulb
Tension	230V
Materials	aluminium + glass
Notes	cable lenght 3m

## Codes

ILI HHC 51

## Structure/Diffuser

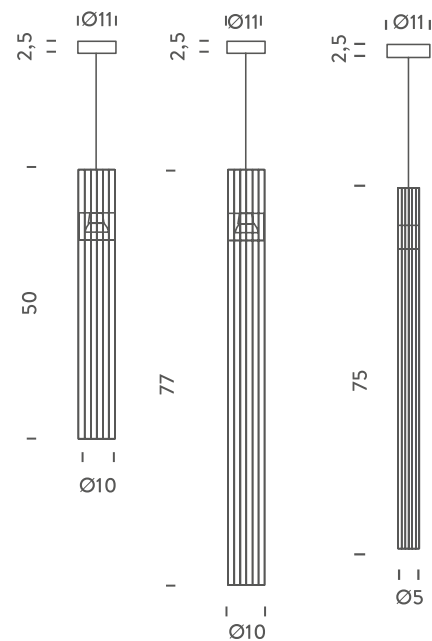
chrome/opal white

## PACKAGE

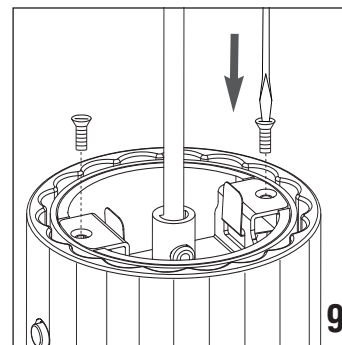
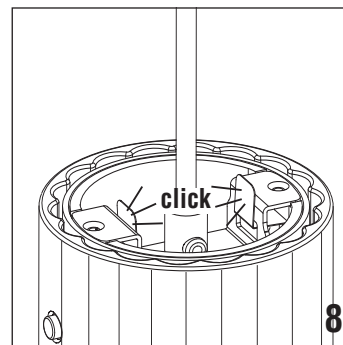
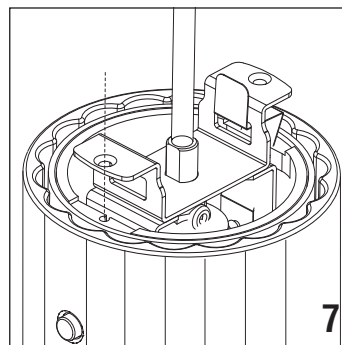
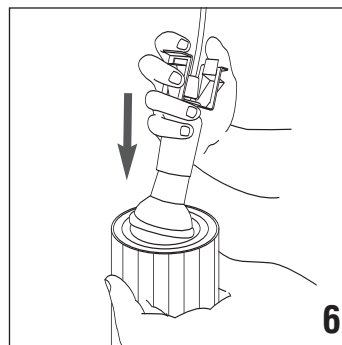
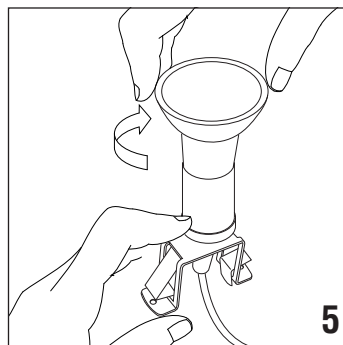
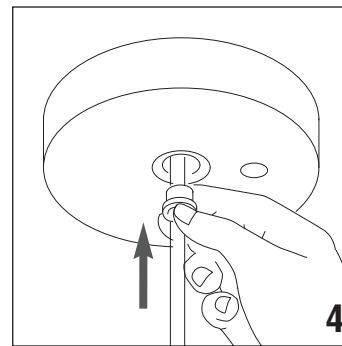
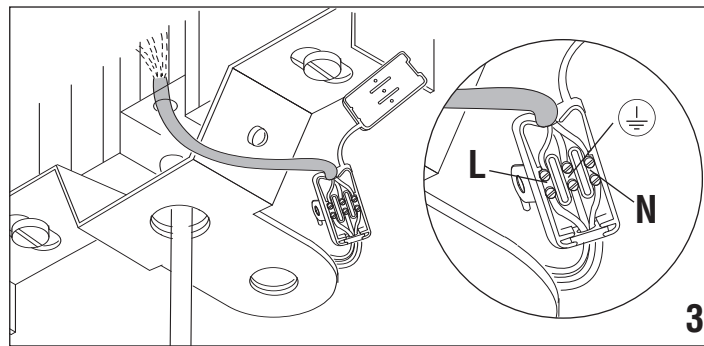
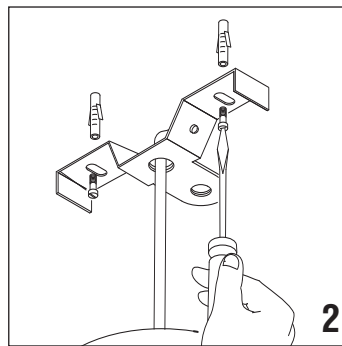
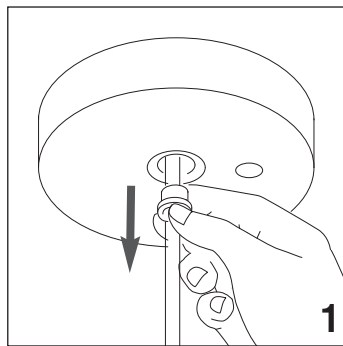
Package 01

22x22x98 cm / Gross weight: 4.2 Kg

## Certificazioni



# Illum sospensione



**I** Per la pulizia usare un panno umido.  
Non impiegare alcool, solventi o materiale abrasivi.

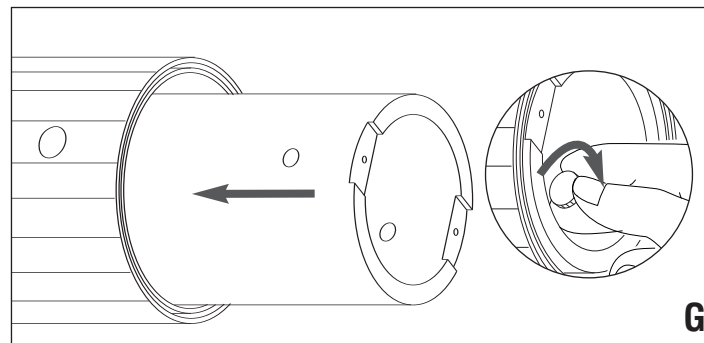
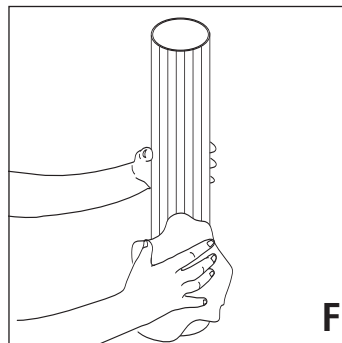
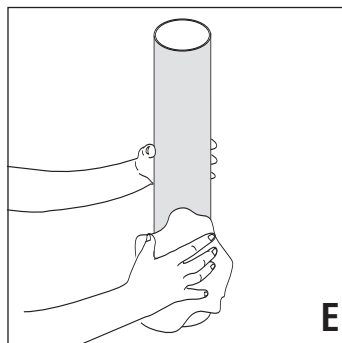
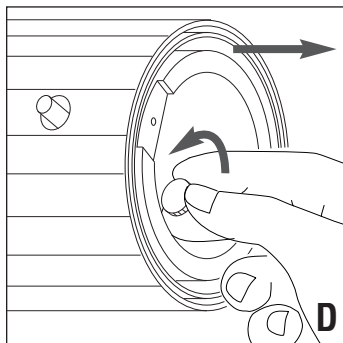
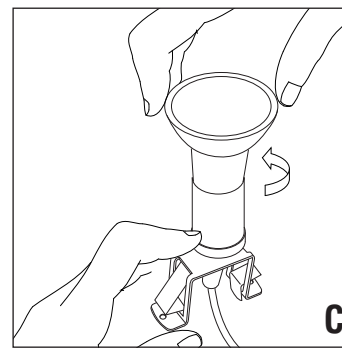
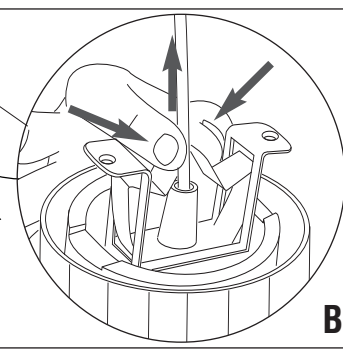
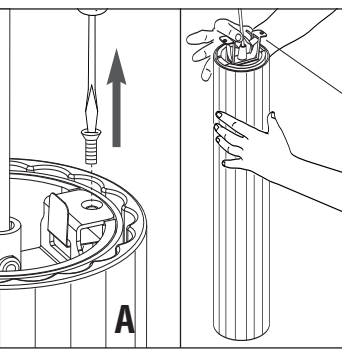
**GB** Clean with a damp cloth. Do not use alcohol, solvents or abrasives.

**F** Pour le nettoyage, utiliser un chiffon humide. N'utiliser ni alcool, ni solvants, ni produits abrasifs.

**D** Für die Reinigung ein feuchtes Tuch verwenden. Weder Alkohol, Lösungsmittel oder Scheuermittel benutzen.

**E** Para la limpieza usar un paño húmedo. No usar alcohol, solventes o materiales abrasivos.

Sostituzione lampadina e/o pulizia  
Bulb replacement and/or cleaning  
Changement de l'ampoule et/ou nettoyage  
Auswechseln oder saubern des Leuchtmittels  
Reemplazo de la bombilla y/u limpieza



<p>Raccomandazione importante:</p> <p>Important note:</p> <p>Avis important:</p> <p>Wichtigehinweise:</p> <p>Advertencias importantes:</p>	<p>La sicurezza elettrica dell'apparecchio dipende dal corretto uso delle istruzioni. Disinserire la corrente prima di intervenire sulla lampada. Per pulire l'apparecchio non usare detergenti abrasivi.</p> <p>The electrical safety of the product depends on the correct use of instructions. Turn power off before carrying out any operation on the lamp. To clean the lamp, never use abrasive detergents.</p> <p>Pour le sécurité électrique de votre appareil, suivre strictement les instructions. Débrancher le courant avant de remplacer l'ampoule. Ne pas utiliser des détergents abrasifs pour le nettoyage de l'appareil.</p> <p>Die elektrische Sicherheit des Gerätes hängt von der vorschriftsmäßigen Befolgung der Anleitung ab. Vor dem Auswechseln der Lampe ist diese vom Versorgungsnetz zu trennen. Bitte verwenden Sie zur Reinigung kein Scheuermittel.</p> <p>La seguridad del aparato depende del correcto uso de las instrucciones. Desenchufar el aparato antes de intervenir en el mismo. Para limpiar el aparato no hay que usar detergentes abrasivos.</p>
<p>Lampadina:</p> <p>Bulb:</p> <p>Ampoule:</p> <p>Lampe:</p> <p>Bombilla:</p>	<p>Halo Par20 - ALU flood beam 10° - max 50W - E27 (for 120 V - E26)</p> <p>Halo Par20 - ALU flood beam 10° - max 50W - E27 (for 120 V</p> <p>Halo Par20 - ALU flood beam 10° - max 50W - E27 (for 120 V</p> <p>Halo Par20 - ALU flood beam 10° - max 50W - E27 (for 120 V</p> <p>Halo Par20 - ALU flood beam 10° - max 50W - E27 (for 120 V</p> <p>Halo Par20 - ALU flood beam 10° - max 50W - E27 (for 120 V - E26)</p>



GARANZIA - QUESTO PRODOTTO È GARANTITO PER 24 MESI DALLA DATA DI ACQUISTO CONTRO DIFETTI DI MATERIALE O FABBRICAZIONE. NEL PERIODO DI GARANZIA VERRANNO ELIMINATI TALI DIFETTI SIA RIPARANDO IL PRODOTTO SIA SOSTITUENDOLO. LA GARANZIA NON COPRE ALTRI TIPI DI DANNO. EVENTUALI RIPARAZIONI IN GARANZIA NON MODIFICHERANNO LA DURATA DELLA STESSA. LA GARANZIA SARÀ VALIDA SOLO SE RITORNATA CI DATATA E TIMBRATA DAL VOSTRO RIVENDITORE NEMO INSIEME AL PRODOTTO. PER RIPARAZIONI IN GARANZIA E NO, SPEDITECI IL PRODOTTO ESCLUSIVAMENTE TRAMITE IL VOSTRO RIVENDITORE NEMO.

WARRANTY - FOR A PERIOD OF 24 MONTHS FROM THE PURCHASE DATE THE PRODUCT IS WARRANTED FOR DAMAGE RESULTING FROM DEFECTIVE WORKMANSHIP AND MATERIAL. DURING THE WARRANTY PERIOD DEFECTS WILL BE ELIMINATED BOTH BY REPAIRING THE PRODUCT OR BY REPLACING IT. WARRANTY DOES NOT COVER ANY OTHER KIND OF DAMAGE. REPAIRATIONS DURING THE WARRANTY PERIOD DO NOT CHANGE THE WARRANTY DURATION. WARRANTY IS VALID ONLY IF SENT BACK WITH DATE AND STAMP OF YOUR NEMO DEALER TOGETHER WITH THE PRODUCT. FOR REPAIRATIONS WITHIN AND OUTSIDE THE WARRANTY PERIOD ALWAYS SEND US THE PRODUCT ONLY THROUGH YOUR NEMO DEALER.

GARANTIE - LE PRODUIT EST GARANTI CONTRE LES DÉFAUTS DES MATERIAUX OU DE FABRICATION PENDANT UN DÉLAI DE 24 MOIS DÈS LE DATE DE L'ACHAT. AU COURS DE CETTE PÉRIODE, LES DÉFAUTS SERONT ÉLIMINÉS EN RÉPARANT OU EN REMPLAÇANT LE PRODUIT. NOTRE GARANTIE, AINSI QUE NOTRE RESPONSABILITÉ, SONT LIMITÉES AUX PIÈCES RECONNUES DÉFECTUEUSES ET LES RÉPARATIONS ÉVENTUELLES DONNÉES EN GARANTIE NE POURRONT PAS CHANGER LE DÉLAI DE LA MÊME. LA GARANTIE JOUE LORSQU'ELLE VIENT RETOURNÉE AVEC LA DATE ET LE TIMBRE DU REVENDEUR NEMO. LE PRODUIT DOIT ÊTRE ENVOYÉ EXCLUSIVEMENT PAR L'ENTREMISE DE VOTRE REVENDEUR NEMO.

GARANTIE - DIE GARANTIE ENTSpricht 24 MONATE AB DEM KAUF DATUM UND DECKT ALLE AUSFÜHRUNGS- ODER MATERIALMÄNGEL. IN DER GARANTIEFRIST WERDEN SOLCHE MÄNGEL DURCH REPARATUR ODER AUSTAUSCH DES PRODUKTES BESEITIGT. DIE GARANTIE DECKT KEINE ANDERE MÄNGEL. IN DER GARANTIEFRIST DURCHGEFÜHRTE REPARATUREN WERDEN DIE GARANTIEDAUER NICHT ÄNDERN. DIE GARANTIE IST GÜLTIG, NUR WENN SIE UNS MIT DATUM UND STEMPEL IHRES NEMO-HÄNDLERS ZUSAMMEN MIT DEM PRODUKT ZURÜCKGESCHICKT WIRD. REPARATURARBEITEN JEGLICHER ART BITTE NUR, ÜBER IHREN NEMO-HÄNDLER ABWICKELN.

GARANTÍA - ESTE PRODUCTO ESTÁ GARANTIZADO POR 24 MESES A PARTIR DE LA FECHA DE COMPRA CONTRA DEFECTOS DE MATERIAL O BIEN DE FABRICACIÓN. DURANTE EL PERIODO DE GARANTÍA SE ELIMINARÁN DICHS DEFECTOS BIEN REPARANDO EL PRODUCTO BIEN SUBSTITUYÉNDOLO. LA GARANTÍA NO CUBRE OTROS TIPOS DE DAÑOS. EVENTUALES REPARACIONES DURANTE LA GARANTÍA NO MODIFICARÁN LA DURACIÓN DE LA MISMA. LA GARANTÍA SERÁ VÁLIDA SÓLO SI SE NOS LE REMITE FECHADA Y SELLADA POR EL DISTRIBUIDOR NEMO JUNTO CON EL PRODUCTO. PARA REPARACIONES DURANTE LA GARANTÍA Y NO, ENVIAR EL PRODUCTO EXCLUSIVAMENTE POR MEDIO DEL DISTRIBUIDOR NEMO.

**CE** Tutti i prodotti NEMO che rientrano nell'ambito di applicazione della direttiva europea compatibilità elettromagnetica E.M.C. 2004/104/CE e della direttiva europea bassa tensione 2006/95/CE, soddisfano i requisiti richiesti e recano la marcatura "CE".

All NEMO products fall within the range of application of the european electromagnetic compatibility E.M.C. directive 2004/104/CE and the european low voltage directive 2006/95/CE, meet the required specifications and bear "CE" labelling.

Tous les produits NEMO appartenant au champ d'application de la directive européenne compatibilité électromagnétique E.M.C. 2004/104/CE et de la directive européenne basse tension 2006/95/CE, remplissent les conditions prévues et portent le marquage "CE".

Alle Produkte von NEMO, die unter das Anwendungsgebiet der europäischen Richtlinien der elektromagnetischen Kompatibilität E.M.C. 2004/104/CE und der europäischen Richtlinie der Niederspannung 2006/95/CE, entsprechen den erforderlichen Eigenschaften und tragen das "CE" -Kennzeichen.

Todos los productos NEMO que pertenecen al ámbito de aplicación de la directiva europea sobre compatibilidad electromagnética E.M.C. 2004/104/CE y de la directiva europea baja tensión 2006/95/CE, cumplen los requisitos correspondientes y llevan el marcado "CE".

**F** Il simbolo indica l'idoneità degli apparecchi al montaggio diretto su superfici normalmente

infiammabili.

The symbol indicates the suitability of fixtures to be mounted directly on normally inflammable surfaces.

Le symbole indique que les appareils sont indiqués pour être montés directement sur des surfaces normalement inflammables.

Das Symbol zeigt an, ob die Geräte dazu geeignet sind, auf normal entflammbaren Oberflächen angebracht zu werden.

El símbolo indica que los aparatos son aptos para ser montados directamente sobre superficies normalmente inflamables.

# Istruzioni per il montaggio

## Assembly instructions

### Instructions pour le montage

#### Montageanleitung

#### Instrucciones para el montaje



Progetto di Foster + Partners

# Ilium sospensione

**NEMO**

Nemo S.r.L. Viale Brianza, 30 | 20823 Lentate sul Seveso (MB), Italy | Tel. +39 0362 166 05 00 | Fax +39 0362 372 996  
 info@nemolighting.com | nemolighting.com

cod. 072 ILI 000 200

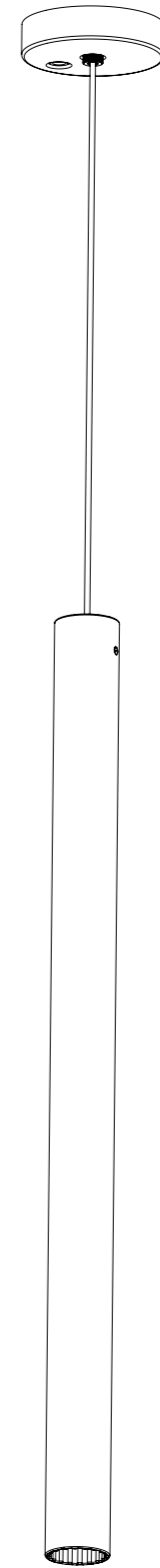
**NEMO**

ricambi - spare parts - ersatzteile - rechangees - recambios

Istruzioni per il montaggio  
Assembly instructions  
Instructions pour le montage  
Montageanleitung  
Instrucciones para el montaje

Design: Foster+Partners

**ILIUM**  
PENDANT LED



cod. 072ILI000400

**NEMO**



LED 6W, 940lm, 3000°K, 110/230V, 50Hz



**ITALIANO:** Le descrizioni dei simboli relativi a questa lampada Si trovano sul foglio allegato.

**ENGLISH:** Descriptions of the symbols for this lamp can be found on the sheet enclosed.

**FRANÇAIS:** Les descriptions des symboles relatifs à cette lampe se trouvent sur le document ci-joint.

**DEUTSCH:** Die Beschreibungen für die Symbole, die auf diese Lampe bezogen sind, entnehmen Sie bitte dem beiliegenden Zettel.

**ESPAÑOL:** Las descripciones de los símbolos relativos a esta lámpada se encuentran en el folio adjuntado.

**БЪЛГАРСКИ:** Описанията на символите за тази лампа са в приложението.

**ČEŠTINA:** Popisy symbolů pro tuto lampu naleznete v příloženém listě.

**DANSK:** Beskrivelsen af de symboler; som angår denne lampe, finder på den vedlagte forklaring.

**EESTI:** Selle lambi kohta käivate sümbolite kirjeldused leiata kaasasolevalt lehel.

**ΕΛΛΗΝΙΚΑ:** ΕΛΛΗΝΙΚΑ: Τα σύμβολα του φωτιστικού ατού περιγράφονται στο συνημμένο φυλλάδιο.

**HRVATSKI:** Opisi simbola koji se odnose na to svjetiljku, nalaze se na priloženoj listi.

**LATVISKI:** Šīr lampas simbolu apraksts ir pievienotajā lapā.

**LIETUVIŪ:** Šios lempos simbolių aprašymai pateikiami pridėjame lape.

**MAGYAR:** A lámpával kapcsolatos jelek leírását lásd a mellékelt tájékoztatón.

**NEDERLANDS:** De beschrijving van de symbolen m.b.t. deze lamp bevindt zich op het blad in bijlage.

**NORSK:** Forklaringene på symbolene som gjelder for denne lampen finnes på vedlagte ark.

**POLSKI:** Opisy symboli dotyczących tej lampy zostały przytoczone w załączonej ulotce.

**PORTUGUÊS:** As descrições dos símbolos relativos a esta lâmpada encontram-se na página em anexo.

**ROMÂNĂ:** Descrierea simbolurilor referitoare la această lampă se găsește în foaia atașată.

**SLOVENSKI:** Opisi simbolov, ki se nanašajo na to svetilko, so na priloženem listu.

**SLOVENČINA:** Popis symbolov pre túto lampu je uvedený na priloženom hárku papiera.

**SUOMI:** Tätä lampun koskevien symbolien selitykset löytyvät oheisesta liitteestä.

**SVENSKA:** Beskrivningarna av symbolerna som gäller denna lampas finns att läsa på det bifogade informationsbladet.

## NEMO

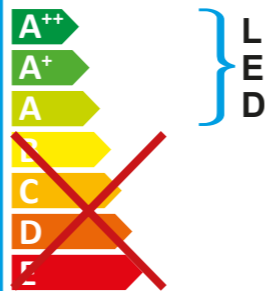


This luminaire contains built-in LED lamps.

Questo dispositivo è munito di lampade a LED integrate.

Diese Leuchte enthält eingebaute LED-Lampen.

Ce luminaire comporte des lampes à LED intégrées.



This luminaire is sold with a bulb of the energy class: **A+**

Il dispositivo è venduto con una lampadina di classe energetica: **A+**

Diese Leuchte wird verkauft mit einem Leuchtmittel der Energieklasse: **A+**

Le luminaire est vendu avec une ampoule de la classe énergétique: **A+**

The lamps cannot be changed in the luminaire.

Le lampade di questo dispositivo non sono sostituibili.

Die Lampen können in der Leuchte nicht ausgetauscht werden.

Les lampes de ce luminaire ne peuvent pas être changées.

874/2012



L'apparecchio d'illuminazione che Lei ha acquistato è garantito per 24 mesi dalla data dell'acquisto contro difetti estetici e funzionali. In caso di reclamo restituisca al Suo fornitore l'apparecchio con lo scontrino di cassa o la fattura comprovante la data d'acquisto. Per maggiori informazioni sui termini della garanzia, consulti il Suo fornitore.

The lamp you have bought is guaranteed against aesthetic and operating faults for 24 months from the date of purchase. If you have a claim, return the appliance to your dealer with the cash register receipt or invoice showing the date of purchase. For further information on the terms of the guarantee, consult your dealer.

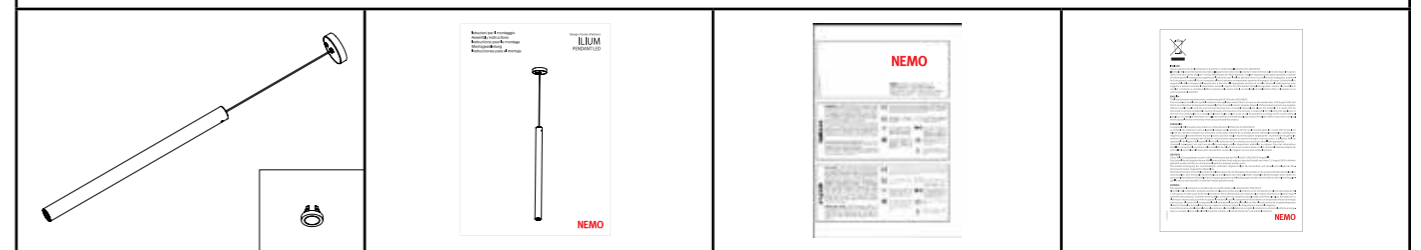
L'appareil d'éclairage que vous venez d'acheter est garanti pendant 24 mois à partir de la date d'achat contre tous défauts esthétiques et fonctionnels. En cas de réclamation nous vous prions de rendre à votre fournisseur l'appareil et le ticket de caisse ou la facture montrant la date d'achat. Pour plus de renseignements sur les conditions de la garantie, adressez-vous à votre fournisseur.

Für die von Ihnen erworbene Leuchte gewähren wir eine Garantie von 24 Monaten ab Kaufdatum hinsichtlich ästhetischer und funktioneller Defekte. Bitte geben Sie bei einer Reklamation die Leuchte Ihrem Händler mit dem Kassenschein oder der Rechnung, aus welchem/r das Datum des Kaufs hervorgeht, zurück. Weitere Informationen zu den Garantiebedingungen erhalten Sie bei Ihrem Händler.

# NEMO

Nemo S.r.L. Viale Brianza, 30 | 20823 Lentate sul Seveso (MB), Italy | Tel. +39 0362 166 05 00 | Fax +39 0362 372 996  
info@nemolighting.com | nemolighting.com

contenuto imballo - box contents - packungsinhalt - contenu de l'emballage - contenido de la confección



installazione - installation - installation - installation - instalación

