



WIENER STUHL

TECHNISCHES BLATT
SCHEDA TECNICA
DATA SHEET
FICHE TECHNIQUE

WIENER STUHL

DESIGN GEBRÜDER THONET, 1904



Armstuhl aus Buchenbugholz. Sitz aus Wiener Geflecht, gebogenem Schichtholz (auch mit Lochmuster) oder gepolstert. Gestell auch in zweifarbiger Ausführung (Hinterbeinen in Buche Natur und lackierte Struktur in den Farben der Kollektion).

Poltroncina in faggio curvato. La seduta è disponibile in paglia di Vienna, in multistrato curvato anche traforato o imbottita. La struttura è disponibile anche bi-color (gambe posteriori in faggio naturale e struttura laccata nei colori di collezione).

Bent beech-wood armchair. Woven cane, plywood, perforated plywood or upholstered seat available. The frame is also available in two tones (rear legs in natural beech and lacquered structure as per standard collection colors).

Petit fauteuil en hêtre cintré. L'assise est disponible en paille de Vienne, en contreplaqué cintré et même ajouré, ou encore rembourrée. La structure est aussi disponible bicolor (jambes arrières en hêtre naturel et structure laquée dans les couleurs de la collection).



PTWIESLGN

Dimensions mm.

height 800 | width 520 | depth 570



PTWIESLGF

Dimensions mm.

height 800 | width 520 | depth 570



PTWIESPGL

Dimensions mm.

height 800 | width 520 | depth 570



PTWIESTES

Dimensions mm.

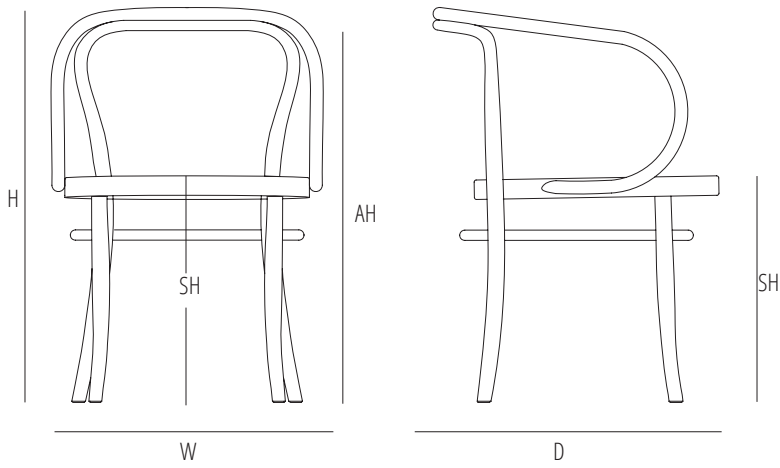
height 800 | width 520 | depth 570



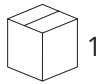
PTWIESTE2

Dimensions mm.

height 800 | width 520 | depth 570



	H	W	D	SH	AH
mm	800	520	570	470	710
inch	31,4	20,5	22,4	18,5	27,9



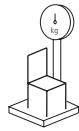
1



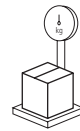
max. 1



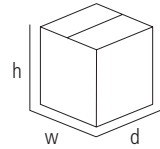
0,36



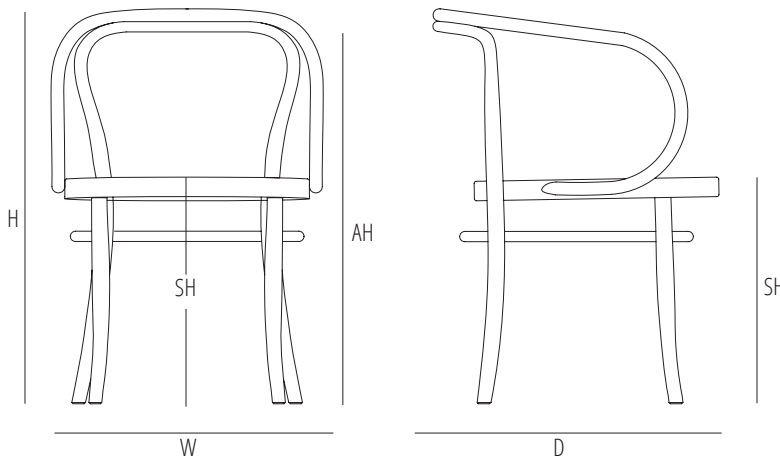
4,5



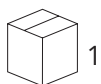
7,5



mm - inch
h 960 - 37,7
w 620 - 24,4
d 600 - 23,6



	H	W	D	SH	AH
mm	800	520	570	470	710
inch	31,4	20,5	22,4	18,5	27,9



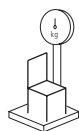
1



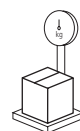
max. 1



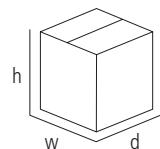
0,36



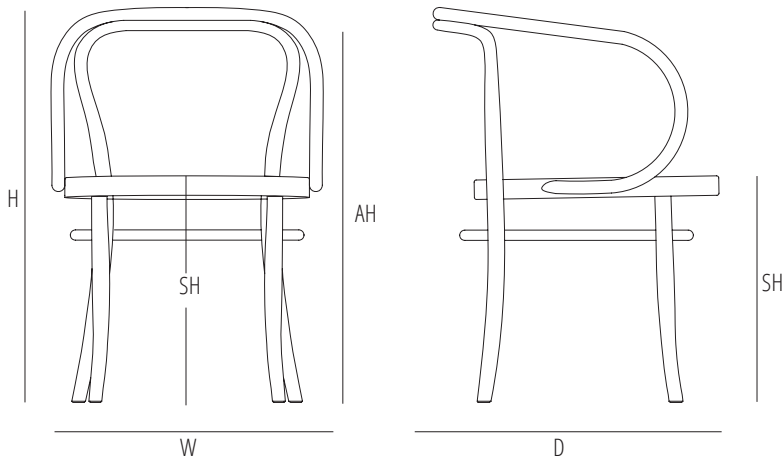
4,5



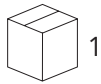
7,5



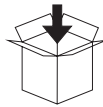
mm - inch
h 960 - 37,7
w 620 - 24,4
d 600 - 23,6



	H	W	D	SH	AH
mm	800	520	570	470	710
inch	31,4	20,5	22,4	18,5	27,9



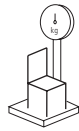
1



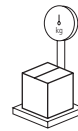
max. 1



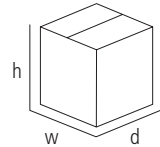
0,36



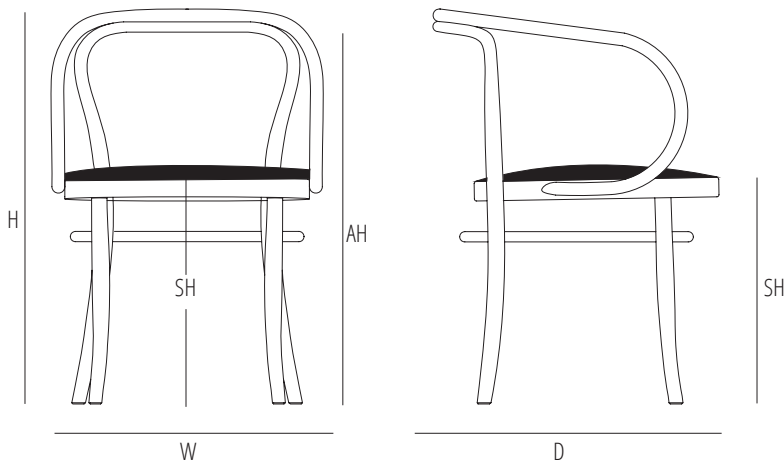
4,5



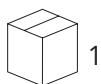
7,5



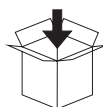
mm - inch
h 960 - 37,7
w 620 - 24,4
d 600 - 23,6



	H	W	D	SH	AH	
mm	800	520	570	470	710	1 Pz/Pc: 65 cm. Linear x 140 cm h/width
inch	31,4	20,5	22,4	18,5	27,9	2 Pz/Pc: 65 cm. Linear x 140 cm h/width



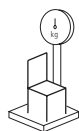
1



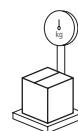
max. 1



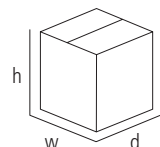
0,36



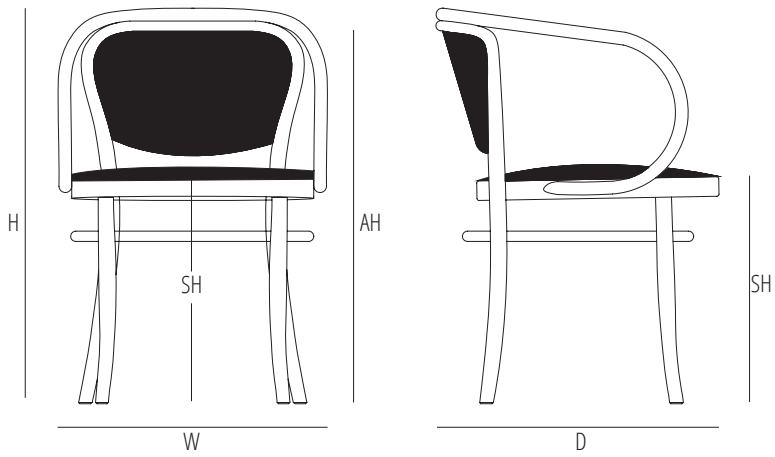
4,5



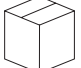


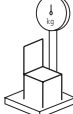
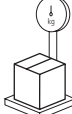
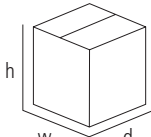
7,5



mm - inch
h 960 - 37,7
w 620 - 24,4
d 600 - 23,6



	H	W	D	SH	AH	
mm	800	520	570	470	710	1 Pz/Pc: 65 cm. Linear x 140 cm h/width
inch	31,4	20,5	22,4	18,5	27,9	2 Pz/Pc: 120 cm. Linear x 140 cm h/width

 1	 max. 1	 0,36	 4,5	 7,5		mm - inch h 960 - 37,7 w 620 - 24,4 d 600 - 23,6
--	---	---	--	---	--	---

Verfuegbare Ausfuehrungen
Finiture disponibili
Available finishes
Finitions disponibles

SOLID WOOD / ESSENZE NATURALI



B01 BEECH
B01 FAGGIO

STAINS / TINTI



B03 DARK WALNUT
B03 NOCE SCURO



B04 WENGÈ
B04 WENGÈ

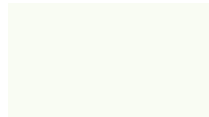


B05 BEECH GLOSS O
B05 FAGGIO GLOSS O

CLASSIC LACQUER / LACCATO CLASSICO

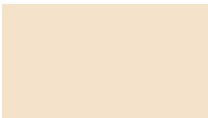


C01 - RAL 9005 BLACK



C02 - RAL 9010 PURE WHITE

CONTEMPORARY LACQUER / LACCATO CONTEMPORANEO



D01 - RAL 1013 PEARL WHITE



D02 - RAL 7047 TELEGREY 4



D03 - RAL 7030 STONE GREY



D19 - S7502 G DARK GREY



D21 - S1510 Y80R POWDER PINK



D20 - S2570 Y60R ORANGE



D10 - RAL 3000 FLAME RED



D14 - RAL 3005 WINE RED



D22 - S1515 R90B LIGHT BLUE



D11 - RAL 7000 SQUIRREL GREY



D12 - RAL 7031 BLUE GREY



D25 - RAL 5011 STEEL BLUE



D15 - RAL 5020 OCEAN BLUE



D24 - S2070 Y10R YELLOW OCRE



D07 - RAL 1027 CURRY YELLOW



D23 - S6020 G10Y DARK GREEN

Gebrüder Thonet Vienna GmbH
Prinz Eugen Straße 42
1040 Wien (AT)

www.gebruederthonetvienna.com

Offices of the trademarks' licensee
Production Furniture International S.p.A.
Via Foggia, 23/H
10152 Torino (TO) Italy

Phone: 0039 011 0133330 - info@gebruederthonetvienna.com