



Streck

”En del av mitt sätt att arbeta handlar mycket om att betrakta. Som om man alltid var på besök i ett museum. Streck är resultatet av det, essensen av en viss typ armatur som jag alltid har tyckt om. Med några få och mycket noggrant valda linjer fick Streck-familjen långsamt liv,” säger Joel Karlsson. Som alltid har det arbetats mycket med detaljer. En sådan var bland annat hur sladdkabeln skulle falla eftersom det är starkt kopplat till produktens livslängd och konkurrenskraft.



Specifikation

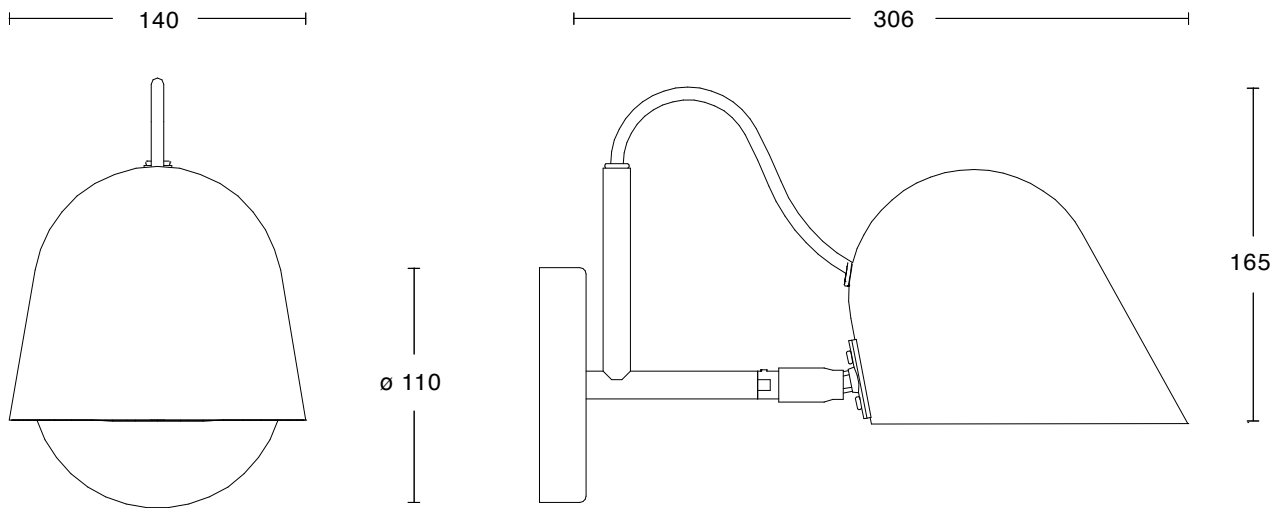
TEKNISK SPECIFIKATION

Design	Joel Karlsson
Eldata	Klass I IP20 230V
Beskrivning	Brytare på insida skärm. Vrid-och vippbar skärm. Kopplingshus
Anslutning	Fast montage
Ljuskälla	Fast 1x6W LED-diod 130° ingår, dimbar

ARTIKELNR. & MODELL

30922F01-000	Vit RAL9016/ mässing. Fast montage
30922F02-000	Varmgrå RAL7032/ mässing. Fast montage
30922F10-000	Dimblå NCS 5020-B10G/ mässing. Fast montage
30922F15-000	Svart RAL9005/ mässing. Fast montage

Dimensioner



STRECK VÄGGLAMPA