



Örsjö



Streck

”En del av mitt sätt att arbeta handlar mycket om att betrakta. Som om man alltid var på besök i ett museum. Streck är resultatet av det, essensen av en viss typ armatur som jag alltid har tyckt om. Med några få och mycket noggrant valda linjer fick Streck-familjen långsamt liv,” säger Joel Karlsson. Som alltid har det arbetats mycket med detaljer. En sådan var bland annat hur sladdkabeln skulle falla eftersom det är starkt kopplat till produktens livslängd och konkurrenskraft.



VARMGRÅ RAL7032



DIMBLÅ NCS 5020-B10G



VIT RAL9016



SVART RAL9005

Specifikation

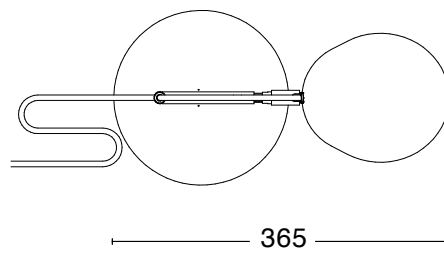
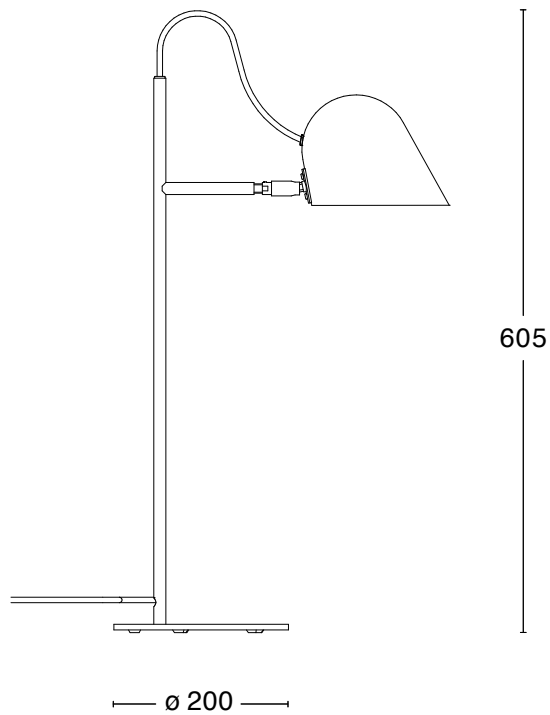
TEKNISK SPECIFIKATION

Design	Joel Karlsson
Eldata	Klass I IP20 230V
Beskrivning	Brytare på insida av skärm. Vrid- och vippbar skärm
Anslutning	2 m svart eller varmgrå textilkabel med jordad stickpropp
Ljuskälla	Fast 1x6W LED-diod 130° ingår, dimbar

ARTIKELNR. & MODELL

38921-01-000	Vit RAL9016/ mässing. Kabel varmgrå
38921-02-000	Varmgrå RAL7032/ mässing. Kabel varmgrå
38921-10-000	Dimblå NCS 5020-B10G/ mässing. Kabel svart
38921-15-000	Svart RAL9005/ mässing. Kabel svart

Dimensioner



STRECK BORDLAMP