

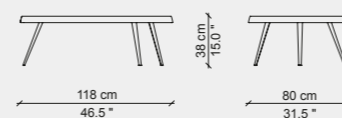
527  
MEXIQUE1952-1956  
CHARLOTTE PERRIAND

ENG Included among the free-form tables developed between 1938 and 1939, in 1952 the author replaced the wood legs with bent sheet metal triangular tube legs, and in 1956 crafted a low version for the Galerie Steph Simon in Paris. Here, the different leg lengths allow the pieces to be grouped together to create free-form arrangements. The thickness of the wood top, available in solid wood, conveys its beauty while the edges reveal a rounded profile. The low tables come with integrated power access and 2 built-in USB ports per side for easy recharging of mobile phones and tablets, making them ideal for lounge areas, airports, bars and work spaces. Rounding out the Mexique family are two dining tables that can seat 5 or 6 diners, a bar version with stool and a desk.

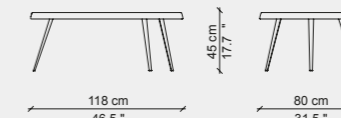
ITA Inclusi tra i tavoli in forme libre sviluppati tra il 1938 e il 1939, nel 1952 l'autrice sostituì le gambe in legno con gambe a sezione triangolare in lamiera piegata, e nel 1956 realizzò una versione bassa per la Galerie Steph Simon di Parigi. Qui, le diverse altezze delle gambe consentono di accostare tra loro più pezzi per creare composizioni libere. Lo spessore alto del piano in legno, disponibile in massello, trasmette notevole bellezza, mentre i bordi svelano un profilo arrotondato. I tavolini sono predisposti per elettrificazione con 2 porte USB per lato, che consentono di ricaricare facilmente cellulari o tablet, rendendolo perfetto per aree lounge, aeroporti, bar e aree lavoro. Completano la famiglia Mexique due tavoli da pranzo che consentono di ospitare 5 o 6 commensali, una versione da bar con sgabello e uno scrittoio.

FRA Incluses parmi les tables en forme libre développées entre 1938 et 1939, auxquelles l'auteure a remplacé les pieds en bois par des pieds à section triangulaire en tôle pliée en 1952 et dont elle a réalisé une version basse pour la Galerie Steph Simon à Paris en 1956. Ici, les différentes hauteurs des pieds permettent de disposer plusieurs pièces côte à côte pour créer des compositions libres. La forte épaisseur du plateau en bois, disponible en bois massif, exprime une beauté remarquable, tandis que les bords révèlent un profil arrondi. Les tables basses intègrent une alimentation électrique et sont dotées de 2 ports USB de chaque côté qui permettent de recharger facilement les téléphones portables ou les tablettes, ce qui les rend parfaites pour les espaces lounge, les aéroports, les bars et les espaces de travail. Deux tables à manger pouvant accueillir 5 ou 6 personnes, une version bar avec tabouret et un bureau viennent compléter la famille Mexique.

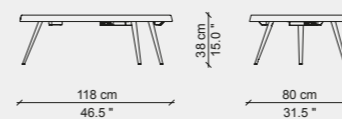
DE Gehört zu den Tischen „en forme libre“, die zwischen 1938 und 1939 entwickelt wurden. 1952 ersetzte die Autorin die Holzbeine durch Beine aus gebogenem Blech mit dreieckigem Querschnitt und schuf 1956 eine niedrige Version für die Galerie Steph Simon in Paris. Mit den verschiedenen Höhen der Beine können mit mehreren Tischen nebeneinander freie Kompositionen gebildet werden. Die große Dicke der Holzplatte, die aus Massivholz verfügbar ist, vermittelt immense Schönheit, während die Ränder ein abgerundetes Profil zeigen. Die Tische können für elektrische Verkabelung vorgerüstet werden, mit zwei USB-Anschlüssen auf jeder Seite, so dass Mobiltelefone und Tablets einfach aufgeladen werden können und die Tische damit perfekt für Lounges, Wartebereiche in Flughäfen, Bars und Arbeitsbereiche werden. Ergänzt wird die Familie Mexique mit zwei Esstischen, die 5 oder 6 Personen Platz bieten können, einer Variante als Bar-Theke mit Hocker und einem Schreibtisch.



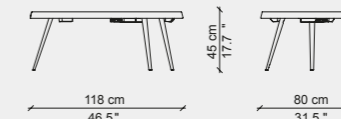
527 Q0



527 Q1



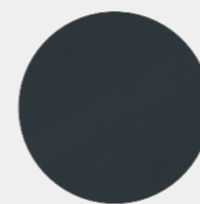
527 P0 ELECTRIFIED



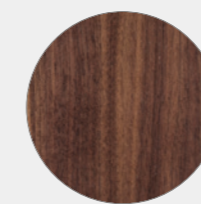
527 P1 ELECTRIFIED



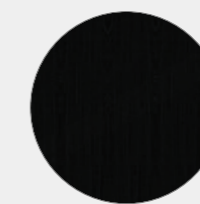
## FINISHES - FINITURE - FINITIONS - AUSFÜHRUNGEN



Matte anthracite painted aluminium  
Alluminio verniciato antracite opaco  
Aluminium teinté anthracite mat  
Aluminium anthrazitgrau matt lackiert



American walnut  
Noce Canaletto  
Noyer américain  
Amerikanischer nussbaum



Black stained oak  
Rovere tinto nero  
Chêne teinté noir  
Eiche schwarz gebeizt



Natural oak  
Rovere naturale  
Chêne naturel  
Eiche naturbarbig

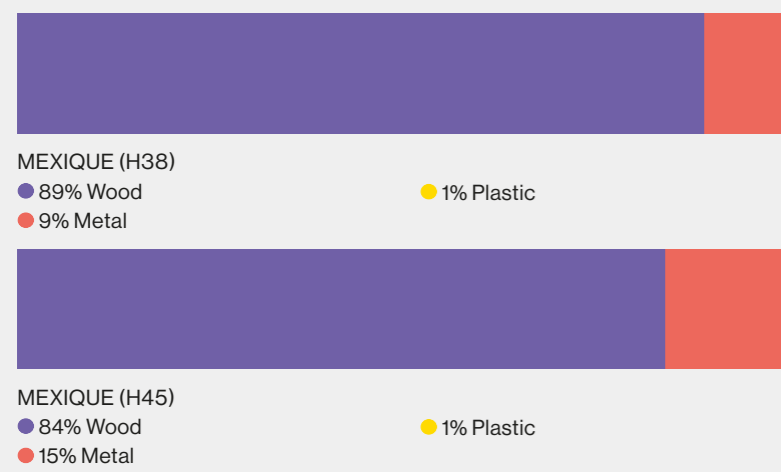
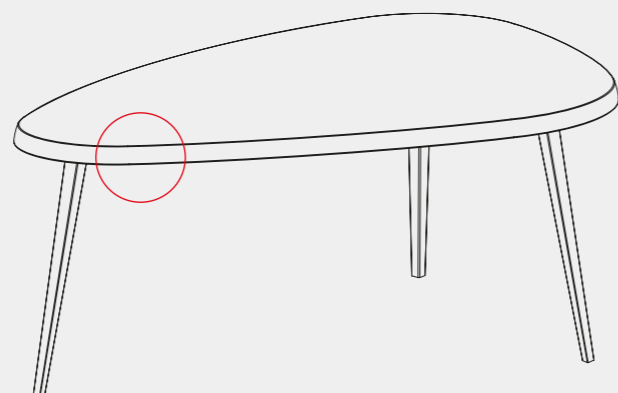
ENG TOP In solid oak (natural or stained black) or canaletto walnut, painted transparent matte finish. BASE In metal painted matte anthracite. FEET In black plastic.

ITA PIANO In legno massello di rovere (naturale o tinto nero) o di noce canaletto, verniciatura trasparente opaca. BASAMENTO In metallo verniciato antracite opaco. PIEDINI In materiale plastico nero.

FRA PLATEAU En bois massif de chêne (teinté naturel ou noir) ou de noyer Canaletto, vernis transparent mat. PIÈTEMENT En métal peint couleur anthracite mat. EMBOUTS En matière plastique noire.

DE TISCHPLATTE Aus Massivholz Eiche (natur oder gebeizt in schwarz) oder aus Nussbaum Canaletto, mit Lackierung mit Klarlack matt. GESTELL Aus Metall mit Lackierung in Anthrazit matt. FÜSSE Aus schwarzem Kunststoff.

IDENTIFYING MARKS AND PRODUCTION NUMBERS  
MARCHIATURE IDENTIFICATIVE E NUMERI DI PRODUZIONE  
MARQUAGE D'IDENTIFICATION ET NUMÉROS DE PRODUCTION  
IDENTIFIZIERUNG VON MARKEN UND PRODUKTIONSNUMMERN



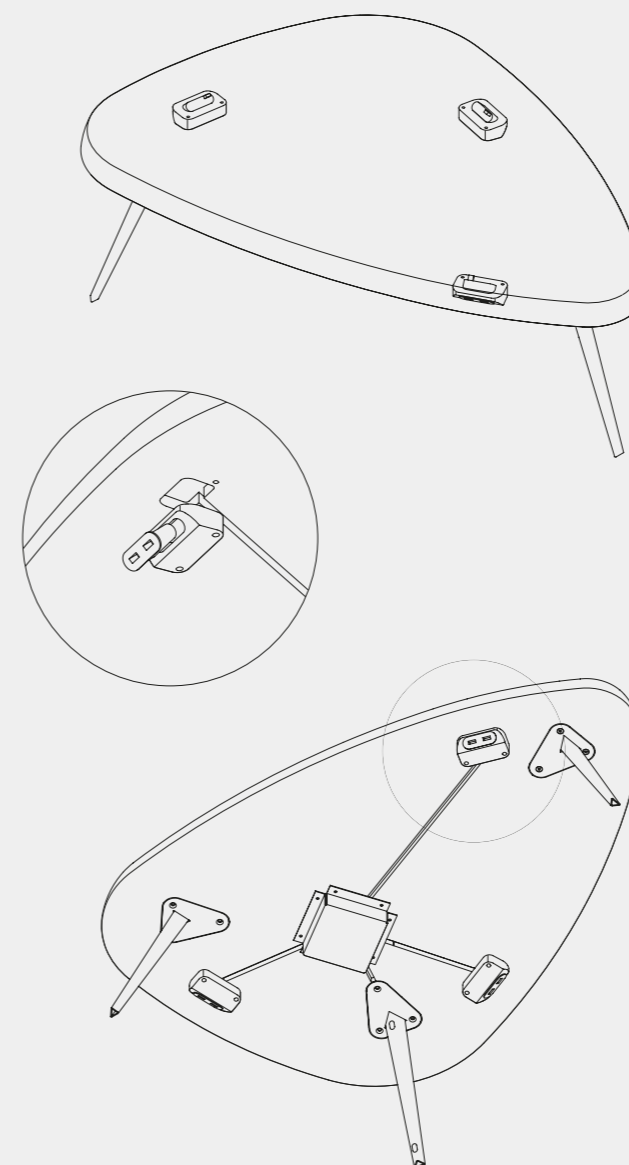
CERTIFICATIONS - CERTIFICAZIONI - CERTIFICATIONS - ZERTIFIKATE

BIFMA

GREENGUARD



CABLE MANAGEMENT - GESTIONE CAVI - GESTION DES CÂBLES - KABELMANAGEMENT



USB COMPONENTS & MULTIMEDIA  
COMPONENTI USB E MULTIMEDIA  
COMPOSANTS USB ET MULTIMÉDIA  
USB-KOMPONENTEN UND MULTIMEDIA



USB SWITCH  
USB RICARICA  
CHARGEMENT USB  
USB-AUFLADUNG



USB TYPE-A



USB TYPE-C