

KUTA WALL

Vico Magistretti

Table and wall lamp with a circular reflector in aluminium, which shields the lighting distribution, giving the effect of a solar eclipse. The circular screen is painted in white and black, the stem and the metal small parts and hemispherical support are chromed. Table version with base in white marble.



E27 FLUO/LED/HALO

LAMPING

Source	E27 A60
Total power	100W
Emission	indirect
Switching	dimnable, according to bulb
Tension	230V
Materials	metal +aluminium

Codes

KUT EWN 31

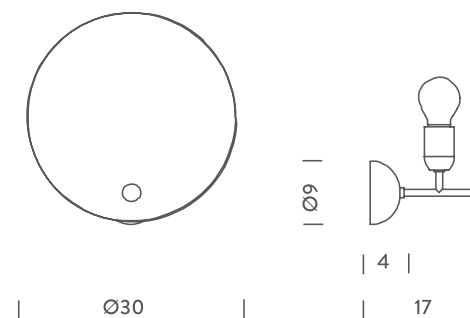
Structure/Diffuser

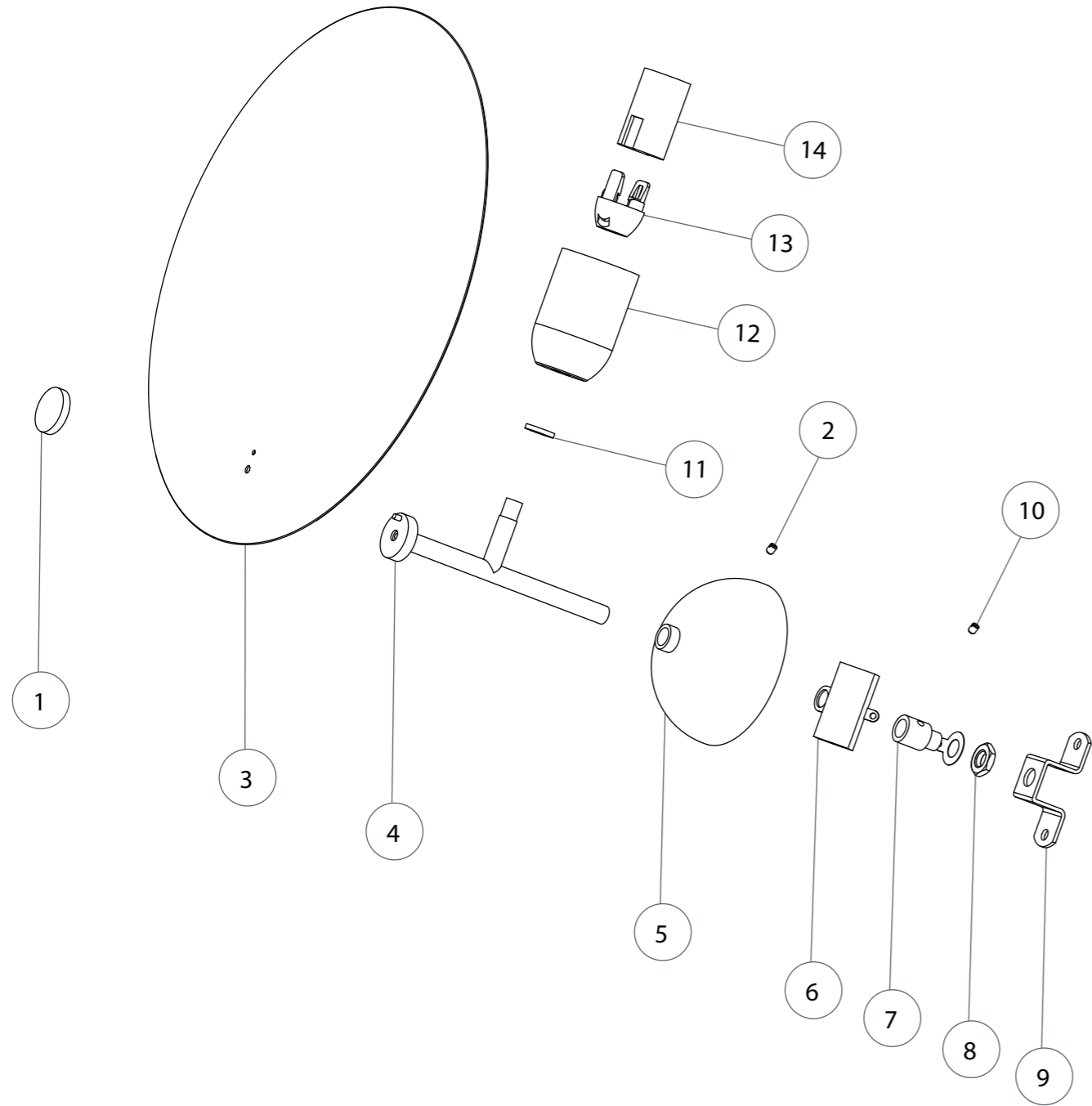
chrome/white/black

PACKAGE

Package 01 33x17x42 cm / Gross weight: 2.2 Kg

Certificazioni



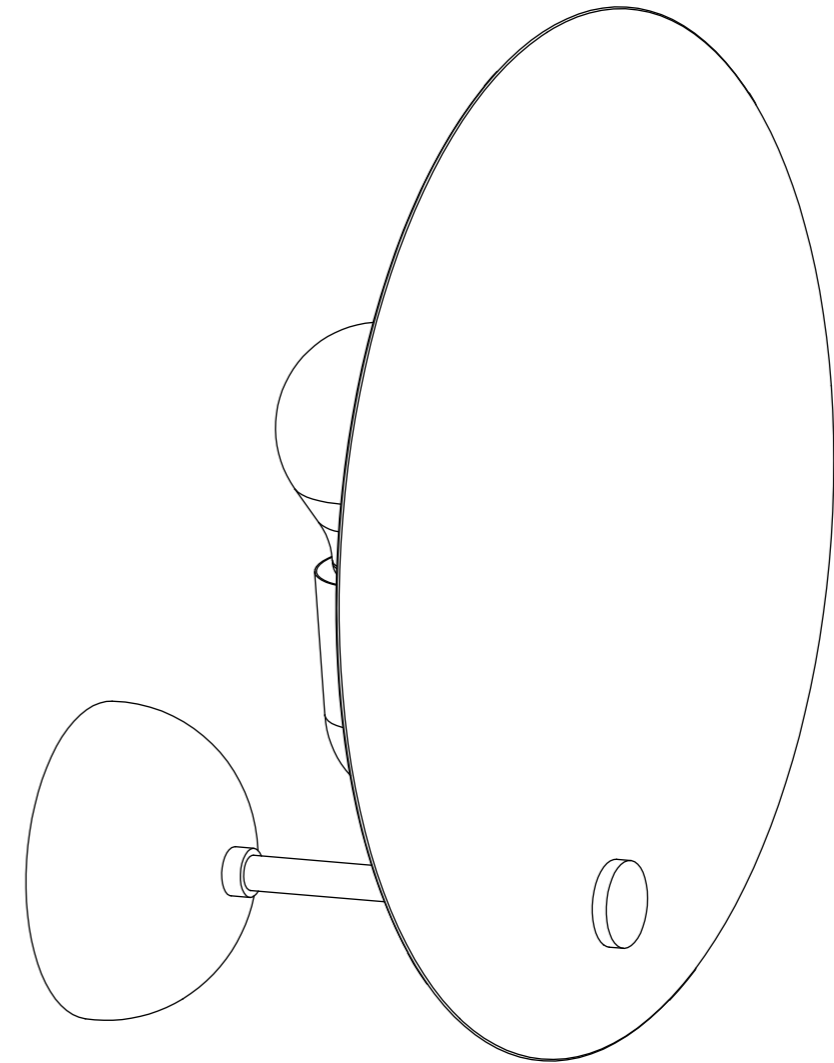


Istruzioni per il montaggio
Assembly instructions
Instructions pour le montage
Montageanleitung
Instrucciones para el montaje

Design: Vico Magistretti

KUTA WALL

E27 FLUO/LED/HALO



21/12/2016 cod. 072KUT000100

NEMO

Nemo S.r.L. Viale Brianza, 30 | 20823 Lentate sul Seveso (MB), Italy | Tel. +39 0362 372 493 | Fax +39 0362 372 996
info@nemolighting.com | nemolighting.com

NEMO

FLUO 1x23W E27, FBT-23/825-220/240-E27, 230V, 50-60Hz
 HALO 1x77W E27, HSGSA/C/UB-77-230-E27-73, 230V, 50-60Hz



ITALIANO | Le descrizioni dei simboli relativi a questa lampada Si trovano sul foglio allegato.
ENGLISH | Descriptions of the symbols for this lamp can be found on the sheet enclosed.
DEUTSCH | Die Beschreibungen für die Symbole, die auf diese Lampe bezogen sind, entnehmen Sie bitte dem beiliegen- den Zettel.
FRANÇAIS | Les descriptions des symboles relatifs à cette lampe se trouvent sur le document ci-joint.
ESPAÑOL | Las descripciones de los símbolos relativos a esta lámpada se ericuentran en e/ folio adjuritado.
БЪЛГАРСКИ | Описанията на символите За тази лампа са в приложеном лист.
ČEŠTINA | Popisy symbolů pro tuto lampu naleznete přiloženém listě.
DANSK | Beskrivelsen af de symboler; som angår denne lampe, finder på den vedlagte forklaring.
EESTI | Selle lambi kohta käivate sümbolite kirjeldused leiata kaasasolevalt lehel.
ΕΛΛΗΝΙΚΑ | Τα σύμβολα του φωτιστικού ατού περιγράφονται στο συνημμένο φυλλάδιο.
HRVATSKI | Opisi simbola koji se odnose na to svjetiljku, nalaze se na priloženo listu.
LATVISKI | Šir lampas simbolu apraksts ir pievienotajā lapā.
LIETUVIU | Šios lempos simbolių aprašymai pateikiami pridėjame lape.
MAGYAR | A lámpával kapcsolatos jelek leírását lásd a mellékelt tájékoztatón.
NETERLANDS | De beschrijving van de symbolen m.b.t. deze lamp bevindt zich op het blad in bijlage.
NORSK | Forklaringene på symbolene som gjelder for denne lampen finnes på vedlagte ark.
POLSKI | Opisy symboli dotyczących tej lampy zostały przytoczone w załączony ulotce.
PORTUGUÊS | As descrições dos símbolos relativos a esta lâmpada encontram-se na página em anexo.
ROMÂNĂ | Descrierea simbolurilor referitoare la această lampă se găseasc în foaia atașată.
SLOVENSKI | Opisi simbolov, ki se nanašajo na to svetilko, so na priloženem listu.
SUOMI | Tätä lampun koskevien symbolien selitykset löytyvät oheisesta liitteestä.
SVENSKA | Beskrivningarna av symbolerna som gäller denna lampas finns att läsa på det bifogadeinformationsbladet.

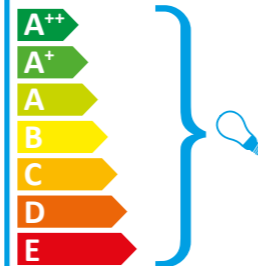
NEMO

This luminaire is compatible with bulbs of the energy classes:

Questo dispositivo è compatibile con lampadine di classi energetiche:

Diese Leuchte ist geeignet für Leuchtmittel der Energieklassen:

Ce luminaire est compatible avec des ampoules des classes énergétiques:



874/2012



AVVERTENZE

Prima di qualunque intervento togliere tensione all'apparecchio. /Apparecchio adatto solo per uso in interni. / Usare esclusivamente le lampadine del tipo e potenza indicate nei dati dell'etichetta. / La sicurezza è garantita solo se l'apparecchio viene installato da un elettricista qualificato. / Queste istruzioni devono essere conservate con cura per ogni ulteriore consultazione. / NEMO s.r.l non si assume alcuna responsabilità per prodotti modificati senza previa autorizzazione.

WARNING

Cut off the power to the fitting before doing any work. / Fitting suitable for indoor use only. / Only use bulbs of the type and wattage indicated on the rating plate. / Safety is guaranteed only if the unit is installed by a qualified electrician. / These instructions must be kept in a safe place for future reference. / NEMO s.r.l is not to be held responsible for the products modified without prior authorization.

WARNHINWEISE

Vor jeglichen Arbeiten an den Leuchten ist stets die Stromzufuhr zu unterbrechen. / Nur für Innenräume geeignet. / Ausschließlich Lampen verwenden, die dem auf dem Geräteschild angegeben Typ und Wert entsprechen. / Sicherheit ist nur gewährleistet, wenn das Gerät von einem qualifizierten Elektriker installiert. / Diese Anleitung ist an einem sicheren Ort für späteres Nachschlagen aufzubewahren. / NEMO srl nimmt keine Verantwortung für ohne Voreingehmigung geänderte Produkte an.

AVERTISSEMENTS

Couper le courant avant toute intervention sur l'appareil. / Appareil pour l'intérieur seulement. / Employer exclusivement les ampoules du type et de la puissance indiqués sue la plaque de l'appareil. / La sécurité est garantie seulement si l'appareil est installé par un électricien qualifié. / Ces instructions doivent être conservés dans un endroit sûr pour référence ultérieure. / NEMO srl décline toute responsabilité puor les modifications des produits effectuées sans autorisation préalable.

ADVERTENCIAS

Antes de realizar cualquier operación cortar la alimentación eléctrica del aparato. / Este aparato es sólo para uso en interiores. / Utilizar exclusivamente las bombillas del tipo y potencia indicados en la placa del aparato. / La seguridad está garantizada sólo si la unidad está instalada por un electricista calificado. / Estas instrucciones se deben mantener en un lugar seguro para futuras consultas. / NEMO srl no se puede considerar responsable para productos modificados sin autorización previa.

ВНИМАНИЕ

Отрежьте силу в фитинг, прежде чем делать какие-либо работы. / Установка подходит для использования только в помещении. / Используйте только лампы типа и мощности, указанной на табличке. / Безопасность гарантируется только если блок установлен квалифицированным электриком. / Эти инструкции должны храниться в надежном месте для дальнейшего использования. / NEMO SRL не несет ответственности за продукты изменены без предварительного разрешения.

GARANZIA

L'apparecchio d'illuminazione che Lei ha acquistato è garantito per 24 mesi dalla data dell'acquisto contro difetti estetici e funzionali. In caso di reclamo restituisca al Suo fornitore l'apparecchio con lo scontrino di cassa o la fattura comprovante la data d'acquisto senza che esso abbia subito modifiche o manomissioni di alcun tipo. Per maggiori informazioni sui termini della garazia, consulti il Suo fornitore.

WARRANTY

The lamp you have bought is guaranteed against aesthetic and operating faults for 24 months from the date of purchase. If you have a claim, return the appliance to your dealer with the cash register receipt or invoice showing the date of purchase. For further information on the terms of the guarantee, consult your dealer.

GARANTIE

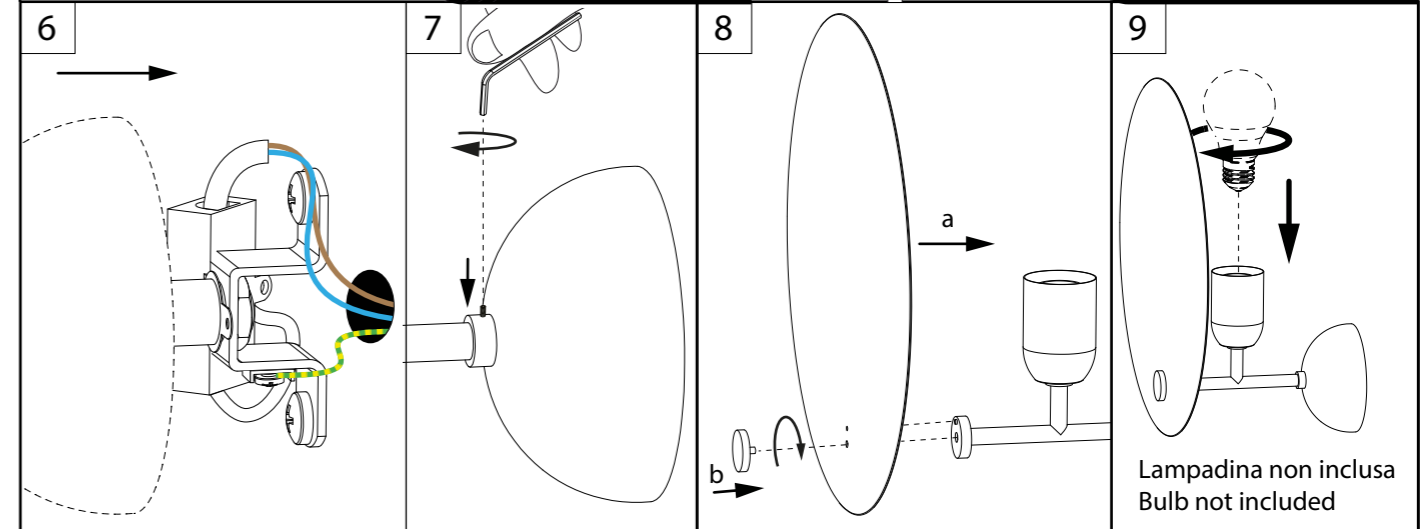
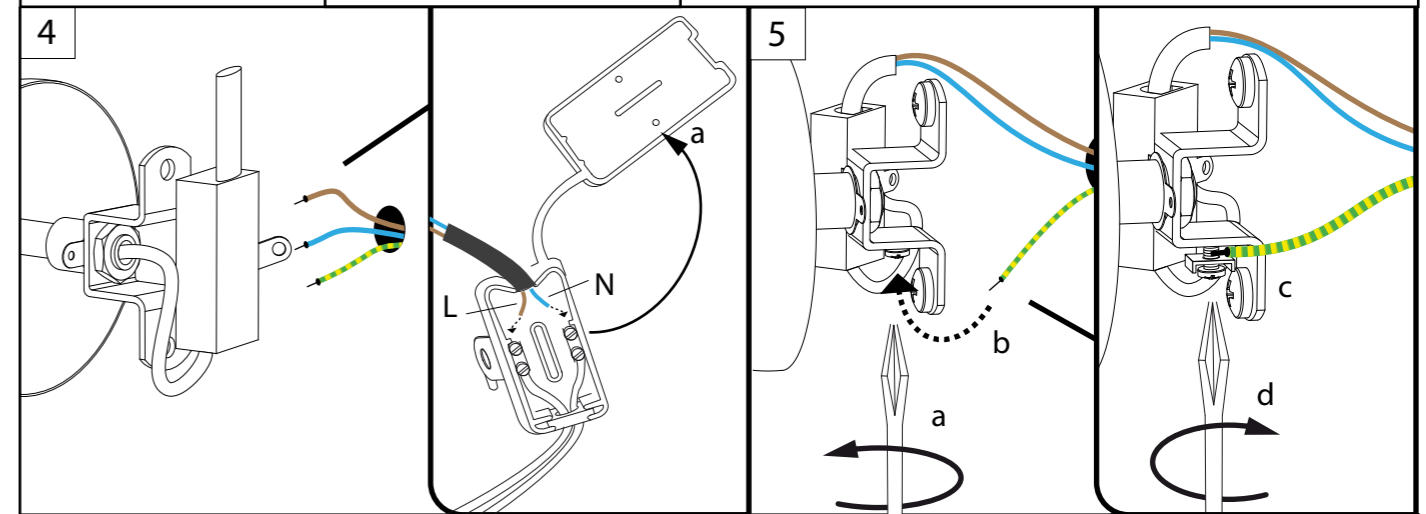
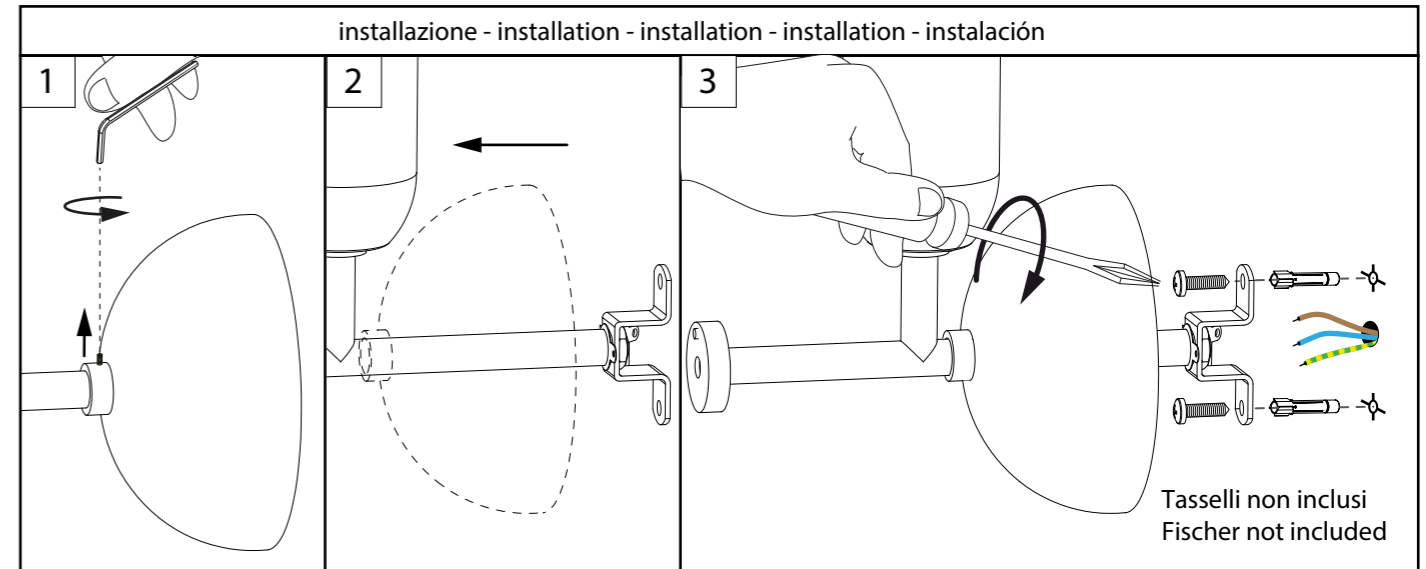
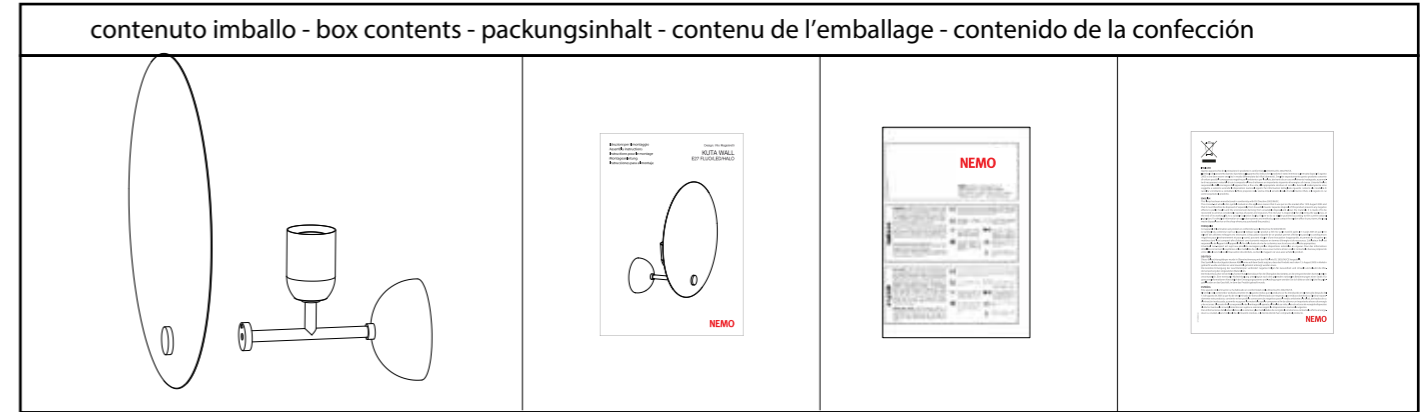
L'appareil d'éclairage que vous venez d'acheter est garanti pendant 24 mois à partir de la date d'achat contre tous défauts esthétiques et fonctionnels. En cas de réclamation nous vous prions de rendre à votre fournisseur l'appareil et le ticket de caisse ou la facture montrant la date d'achat. Pour plus de renseignements sur les conditions de la garantie, adresse-vus à votre fournisseur.

GARANTIE

Für die von Ihnen erworbene Leuchte gewähren wir eine Garantie von 24 Monaten ab Kaufdatum hinsichtlich ästhetischer und funktioneller De-fekte. Bitte geben Sie bei einer Reklamation die Leuchte Ihrem Händler mit dem Kassenbon oder der Rechnung, aus welchem/r das Datum des Kaufs hervorgeht, zurück. Weitere Informationen zu den Garantiebedingungen erhalten Sie bei Ihrem Händler.

ГАРАНТИЯ

Лампа вы купили гарантируется против эстетических и эксплуатационных неисправностей в течение 24 месяцев с даты покупки. Если у вас есть претензии, вернуть прибор к вашему дилеру с кассового чека или счета-фактуры с указанием даты покупки. Для получения дополнительной информации об условиях гарантии, обратитесь к дилеру.



Tasselli non inclusi
Fischer not included

Lampadina non inclusa
Bulb not included