



PJ71

Under 1940-talet startade PeFeGe Eriksson i Stockholm tillverkningen av den klassiska industrilampan. En lampa som har hög igenkänningsfaktor och som funnits placerad i en rad fabriksmiljöer under åren. Hos oss på Örsjö Belysning finns ett originalexemplar på en av våra svarvar. Arkitekterna Ann Morsing och Beban Nord på Box Arkitekter tog sig an utmaningen att föra lampan in i framtiden med en ny uppdaterad design.



DIMBLÅ NCS5020-B10G



MATT SVART RAL7016



VARMGRÅ RAL7032



VIT RAL9010

Specifikation

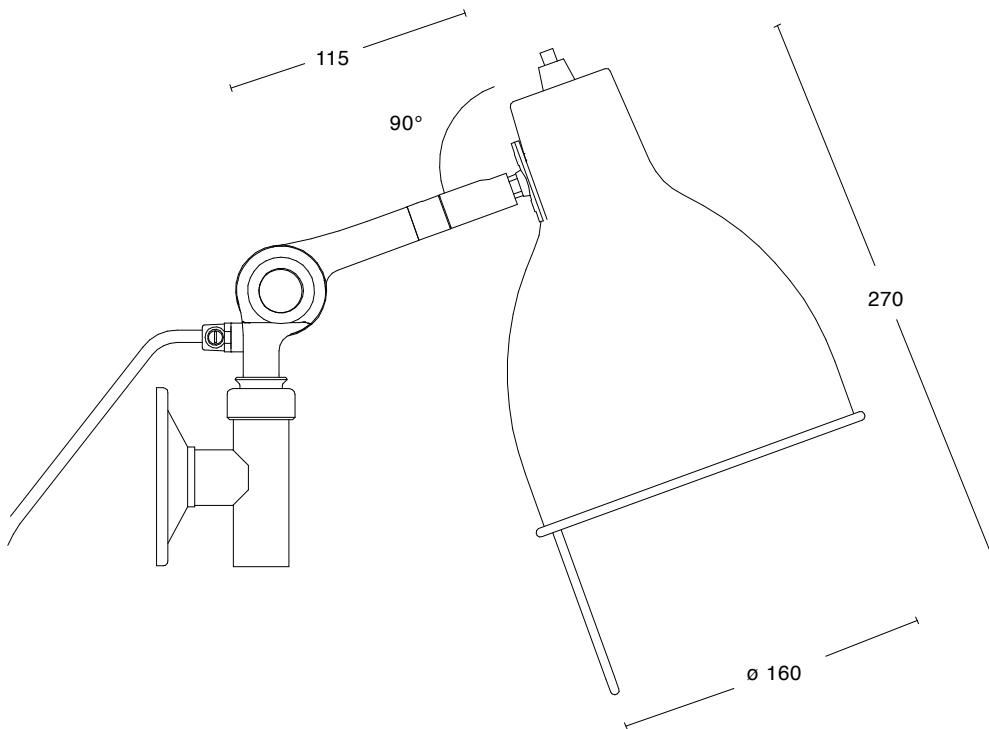
TEKNISK SPECIFIKATION

Design	Box Arkitekter
Eldata	Klass II IP20 230V (kabel) Klass I IP20 230V (fast montage)
Beskrivning	Lackerad metall i fem färger. Muttern innanför vingmuttern justerar hårdheten i lederna
Anslutning	2,8 m kabel med stickpropp eller kopplingsplint 3x2,5 mm ² med möjlighet till vidarekoppling
Montering	Med kabel eller fast montage
Ljuskälla	1x 7W LED E27 matt
Vikt	2 kg
Volym	0,05 m ³
Skötselråd	Ladda ner skötselråd
Återvinning	Ladda ner återvinningsråd

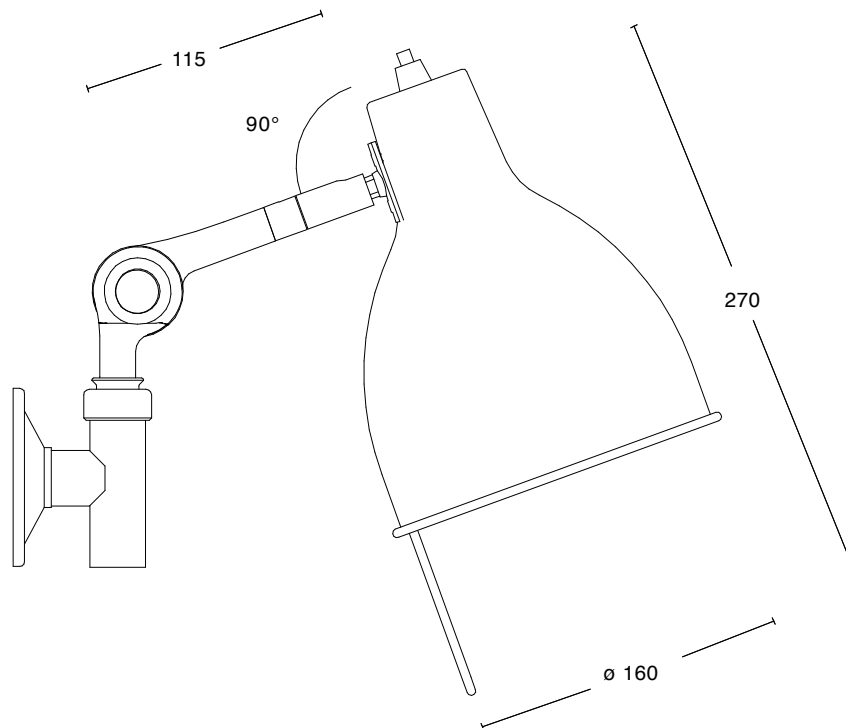
ARTIKELNR. & MODELL

PJ71 vit	Vägglampa PJ71 Kabel: Vit RAL 9010
PJ71 varmgrå	Vägglampa PJ71 Kabel: Varmgrå RAL 7032
PJ71 oxblod	Vägglampa PJ71 Kabel: Oxblod RAL 8015
PJ71 dimblå	Vägglampa PJ71 Kabel: Dimblå NCS 5020-B10G
PJ71 matt svart	Vägglampa PJ71 Kabel: Matt svart RAL 7016
11865F01-000	Vägglampa PJ71 Fast montage: Vit RAL 9010
11865F02-000	Vägglampa PJ71 Fast montage: Varmgrå RAL 7032
11865F06-000	Vägglampa PJ71 Fast montage: Oxblod RAL 8015
11865F10-000	Vägglampa PJ71 Fast montage: Dimblå NCS 5020-B10G
11865F15-000	Vägglampa PJ71 Fast montage: Matt svart RAL 7016

Dimensioner



VÄGGLAMPA PJ71 KABEL



VÄGGLAMPA PJ71 FAST MONTAGE

Besök www.orsjo.com för mer info