



Materials	satin base, shades in natural fiberglass	
Light source	halogen bi-pin bulb 12V G4 / max 14W cad. / energy class C / lumen 250 cad. / K 3000 / CRI 100 (LED version available on request)	
Power supply	transformer 12V 220-240V dimmable Triac / IGBT (110V available on request)	
Dimensions		spheres Ø 14 o 20 cm — squared bases 30x30/60x60/90x90 cm or rectangular bases 90x30/150x30/150x60 cm or round bases Ø 40/78 cm

Order code

CPK3Q
3x Ø 14 cm
base 30x30 cm / H max 180 cm

CPK5Q
5x Ø 14 cm
base 30x30 cm / H max 180 cm

CPK7Q
7x Ø 14 cm
base 60x60 cm / H max 180 cm

CPK10C
4x Ø 20 cm e 6x Ø 14 cm
base Ø 78 cm / H max 300 cm

On request

CPK7R
3x Ø 20 cm e 4x Ø 14 cm
base 90x30 cm / H max 180 cm

CPK10Q
10x Ø 14 cm
base 60x60 cm / H max 300 cm

CPK15Q
15x Ø 14 cm
base 60x60 cm / H max 300 cm

CPK15R
6x Ø 20 cm e 9x Ø 14 cm
base 150x30 cm / H max 300 cm

CPK20Q
20x Ø 14 cm
base 90x90 cm / H max 300 cm

CPK20C
8x Ø 20 cm e 12x Ø 14 cm
base Ø 78 cm / H max 300 cm

CPK25Q
25x Ø 14 cm
base 90x90 cm / H max 300 cm

CPK25C
25x Ø 14 cm
base Ø 78 cm / H max 300 cm

chandelier

CHANDELIER
with jack connection

ISTRUZIONI DI MONTAGGIO / ASSEMBLY INSTRUCTIONS
/ INSTRUCTIONS DE MONTAGE / MONTAGEANLEITUNGEN / INSTRUCCIONES DE MONTAJE



Catellani & Smith®

I AVVERTENZE

- Si raccomanda che l'installazione venga eseguita da un elettricista abilitato.
- Togliere la tensione di alimentazione prima di effettuare l'installazione e per interventi di manutenzione o in caso di cattivo funzionamento.
- Si consiglia l'utilizzo dei guanti in dotazione. Per la pulizia della superficie utilizzare un piumino rimuovi-polvere.

GB WARNINGS

- Only a qualified electrician should execute the installation.
- Switch off the power supply before installing, servicing or in case of malfunctioning.
- We suggest you to use the gloves provided. We recommend using a feather duster to clean the surfaces.

F AVERTISSEMENTS

- On recommande que l'installation soit faite par un électricien diplômé.
- Oter la tension d'alimentation avant d'effectuer l'installation, pour les interventions d'entretien ou en cas de fonctionnement défectueux.
- On conseille d'utiliser les gants fournis. Pour nettoyer la surface, nous vous conseillons d'employer un plumeau.

D WICHTIGE HINWEISE

- Es wird empfohlen, die Installation durch einen qualifizierten Elektriker durchzuführen zu lassen.
- Schalten Sie vor der Installation, bei der Instandhaltung und bei schlechter Funktionsweise die Stromversorgung aus.
- Wir empfehlen, die mitgelieferte Handschuhe zu tragen. Es wird empfohlen, zur Reinigung der Oberfläche einen Staubwedel zu verwenden.

E ADVERTENCIAS

- Se recomienda que la instalación sea efectuada por un electricista habilitado.
- Desconectar la tensión de alimentación antes de efectuar la instalación u operaciones de mantenimiento.
- Se aconseja usar los guantes suministrados. Para limpiar la superficie, se recomienda el uso de un plumero para el polvo.

tensione di rete / voltage	<input type="checkbox"/> 220-240V	<input type="checkbox"/> 110V	<input type="checkbox"/> 110-240V		
lampadine / bulbs	<input type="checkbox"/> LED <input type="text"/> x <input type="text"/> W	<input type="checkbox"/> halogen <input type="text"/> x <input type="text"/> W			
trasformatore / transformer	max <input type="text"/> x <input type="text"/> W				
dimmerazione / dimming	<input type="checkbox"/> IGBT/Triac	<input type="checkbox"/> 1...10V	<input type="checkbox"/> PUSH	<input type="checkbox"/> DALI	<input type="checkbox"/> NO

I	IP20		
classe class	classe di protezione protection class	persone suggerite per il montaggio people required for mounting	MADE IN ITALY

BASE IN ACCIAIO SATINATO / SATIN STEEL BASE



quadrata / square

30x30 cm

60x60 cm

90x90 cm



rotonda / round

Ø 40 cm

Ø 78 cm

Ø 90 cm



rettangolare / rectangular

90x30 cm




150x30 cm

150x60 cm

custom / custom

cm

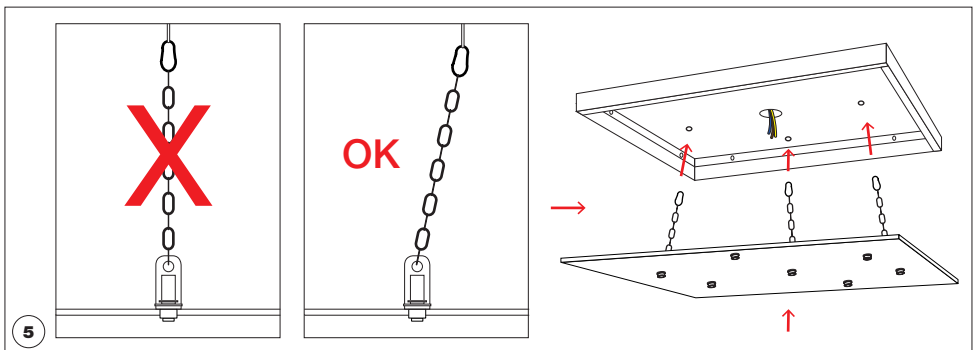
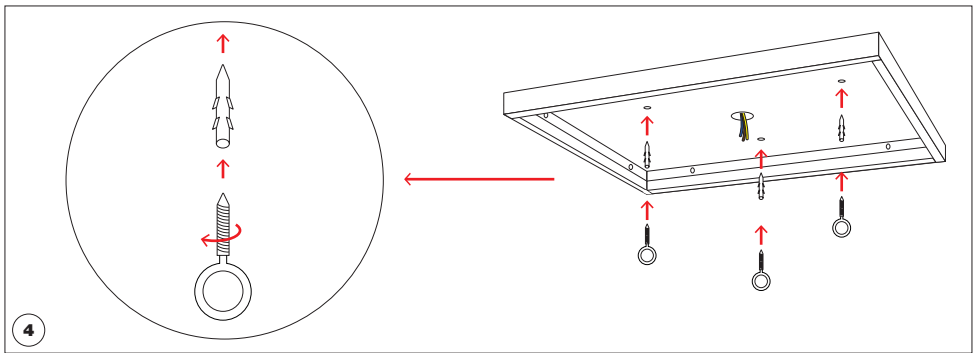
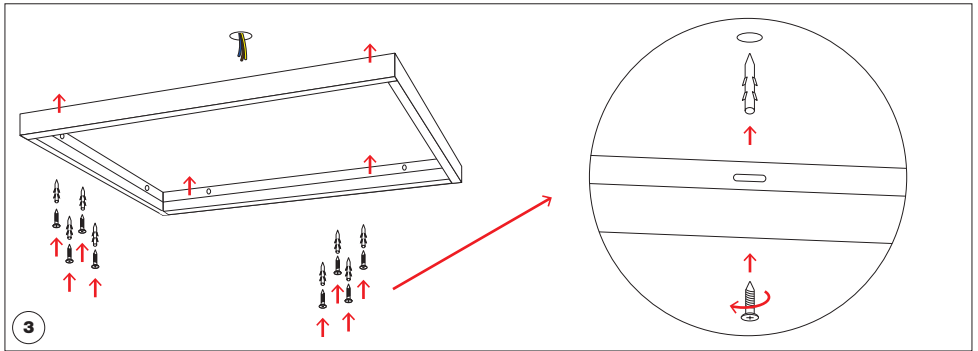
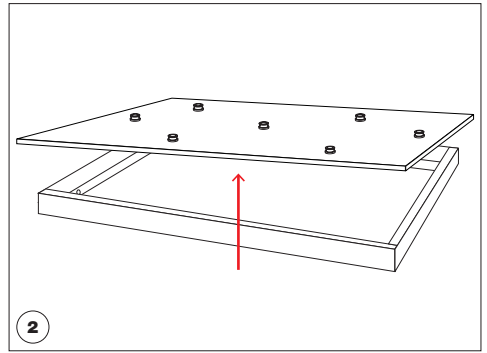
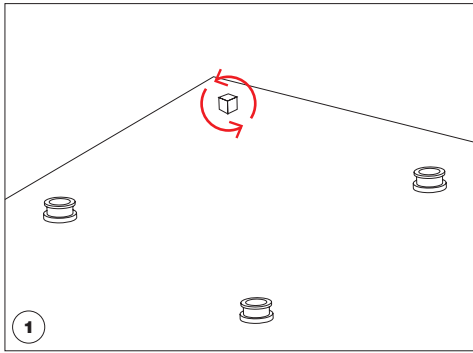
SFERE / SPHERES

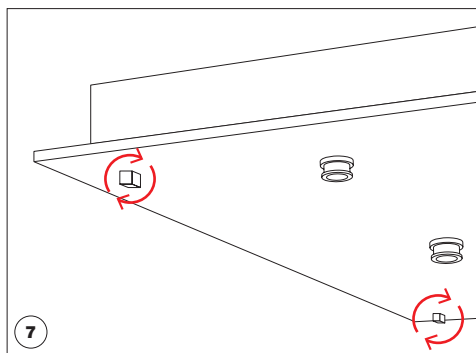
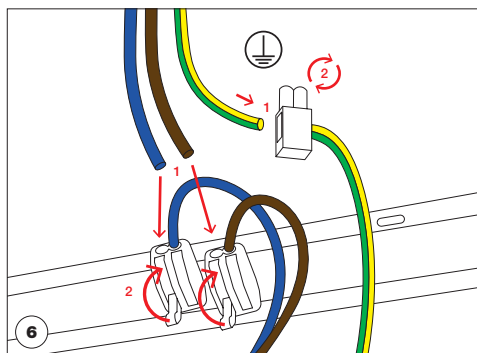
Sweet Light	Ø 10 cm		X	<input type="text"/>	TOT. <input type="text"/>
PostKrisi	Ø 14 cm		X	<input type="text"/>	
PostKrisi	Ø 20 cm		X	<input type="text"/>	

layout n.

quality check n.

NB. Ogni pendente è piegato singolarmente a mano: una tolleranza di max 15 mm sulle lunghezze cavo indicate è da considerarsi accettabile. / Each pendant is manually bent: a tolerance of about 15 mm on the given cable lengths is considered acceptable.



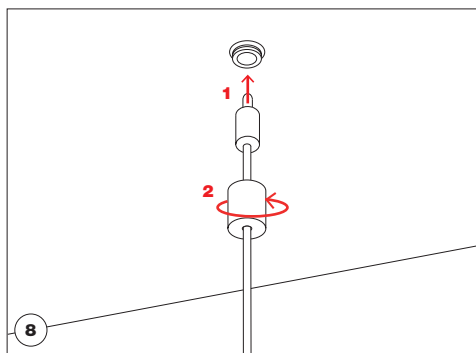


ATTENZIONE

togliere la tensione di alimentazione prima di connettere o disconnettere il jack.

WARNING

switch off the power supply before connecting or disconnecting the jack.



ATTENZIONE: i componenti indicati nei disegni possono variare per quantità e forma a seconda del modello /
WARNING: the components mentioned in the drawing may vary in quantity and shape according to the model.

www.catellanismith.com



Catellani & Smith®

Questa apparecchiatura non deve essere smaltita come un normale rifiuto urbano, ma deve essere portata nel punto di raccolta appropriato per il riciclaggio di apparecchiature elettriche ed elettroniche. Provvedendo a smaltire questo prodotto in modo appropriato, si contribuisce ad evitare potenziali conseguenze negative per l'ambiente e per la salute umana, che potrebbero derivare da uno smaltimento inadeguato del prodotto. Per informazioni più dettagliate sul riciclaggio di questo prodotto, contattare l'ufficio comunale, il servizio locale di smaltimento rifiuti o il rivenditore presso il quale è stato acquistato il prodotto.

This equipment may not be treated as household waste. Instead it shall be handed over to the applicable collection point for the recycling of electrical and electronic equipment. By ensuring this product is disposed of correctly, you will help prevent potential negative consequences for the environment and human health, which could otherwise be caused by inappropriate waste handling of this product. For more detailed information about the recycling of this product, please contact your local city office, your household waste disposal or the dealer where you purchased this product.

Cet équipement ne doit être traité comme un déchet ménager. Il doit être remis à un organisme de collecte agréé pour le recyclage des équipements électriques et électroniques. En vous assurant que ce produit est correctement traité, vous éviterez de potentiels effets négatifs sur l'environnement et la santé humaine qui autrement pourraient être causés par un recyclage inapproprié de ce produit. Pour avoir des informations plus détaillées concernant le recyclage de ce produit, prenez contact avec votre Mairie ou votre organisme de collecte des déchets ménagers ou bien avec la société qui vous a vendu ce produit.

Das Gerät soll nicht als normaler Hausmüll entsorgt, sondern in Recycling Sammelstellen für elektrische und elektronische Geräten abgegeben werden. Wenn dieses Produkt korrekt entsorgt wird, dann können die aus einem falschen Entsorgungsverfahren entstehenden potentiellen negativen Auswirkungen auf die Umwelt als auch auf die menschliche Gesundheit vermieden werden. Für nähere Informationen über die Beseitigung von diesem Produkt, bitte kontaktieren Sie Ihr Stadtamt, Ihr lokales Entsorgungsservice oder den Hersteller, der Ihnen das Produkt verkauft hat.

Este equipo no debe desecharse como si de residuos caseros se tratara. Deberá llevarse al punto de recogida de equipo eléctrico y electrónico que proceda para su reciclaje. Deshaciéndose correctamente de este producto, usted ayudará a prevenir potenciales consecuencias negativas para el medioambiente y posibles daños a la salud pública, que de otro modo se podrían producir en caso de manejar de modo impropio o negligente este tipo de residuos. Para obtener información más detallada acerca del reciclaje de este producto, por favor contacte con las autoridades locales, alguna compañía especializada en la materia o con el distribuidor de este producto.





Catellani & Smith®