



NYNY

TECHNISCHES BLATT
SCHEDA TECNICA
DATA SHEET
FICHE TECHNIQUE

NYNY

DESIGN STORAGE MILANO, 2020



BNYNY ist eine Familie von Schränken, die aus einem vertikalen Schrank mit einer totemistischen Seele, einem Buffet mit horizontaler Entwicklung und einer Kommode besteht. Jeder besteht aus vier, sechs bzw. zwei Modulen, die aus lackiertem Holz mit dekorativen Elementen aus Wiener Geflecht hergestellt sind. Die Module sind dank der an der Wand zu befestigenden Metallstruktur mit satiniertem Messing-Ausführung aufgehängt.

NYNY è una famiglia di contenitori formata da un mobile verticale dall'animo totemico, una madia a sviluppo orizzontale ed una cassettiera. Ognuno è rispettivamente composto da quattro, sei e due moduli, realizzati in legno laccato con elementi decorativi in paglia di Vienna. I moduli sono sospesi grazie ad una struttura in metallo, con finitura in ottone satinato, da fissare a parete.

NYNY is a family of storage units composed by a vertical container with a totemic spirit, an horizontal sideboard and a chest of drawers. Each piece of furniture is respectively made up of four, six and two modules in lacquered wood with decorative elements in woven cane. The modules are suspended thanks to the metal structure, with satin brass finish, to be fixed to the wall.

NYNY est une famille de meubles de rangement composée d'un meuble vertical à l'âme totemique, d'un buffet à développement horizontal et d'une commode. Chacun est respectivement composé de quatre, six et deux modules, en bois laqué avec éléments décoratifs en paille de Vienne. Les modules sont suspendus grâce à une structure métallique, finition laiton satiné, à fixer au mur.



MCNYYTM1

Dimensions mm.

height 2000 | width 1650 | depth 450



MCNYYC31

Dimensions mm.

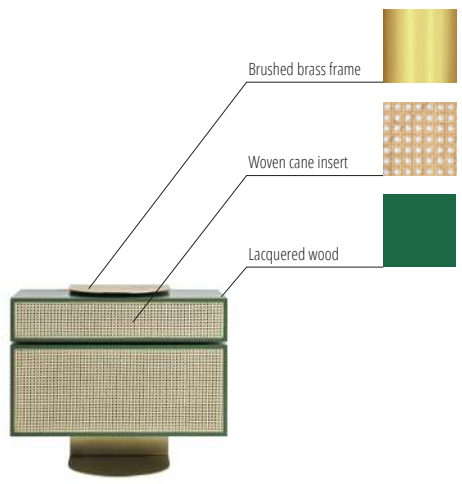
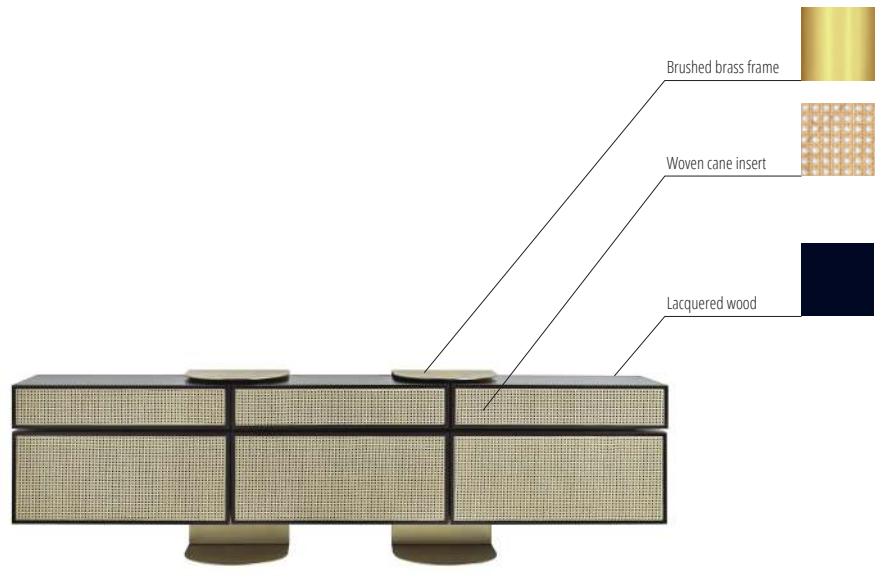
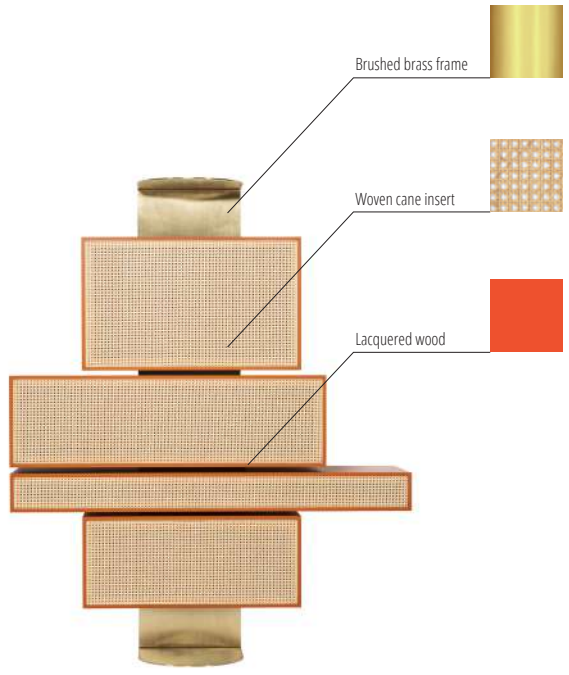
height 750 | width 2710 | depth 450

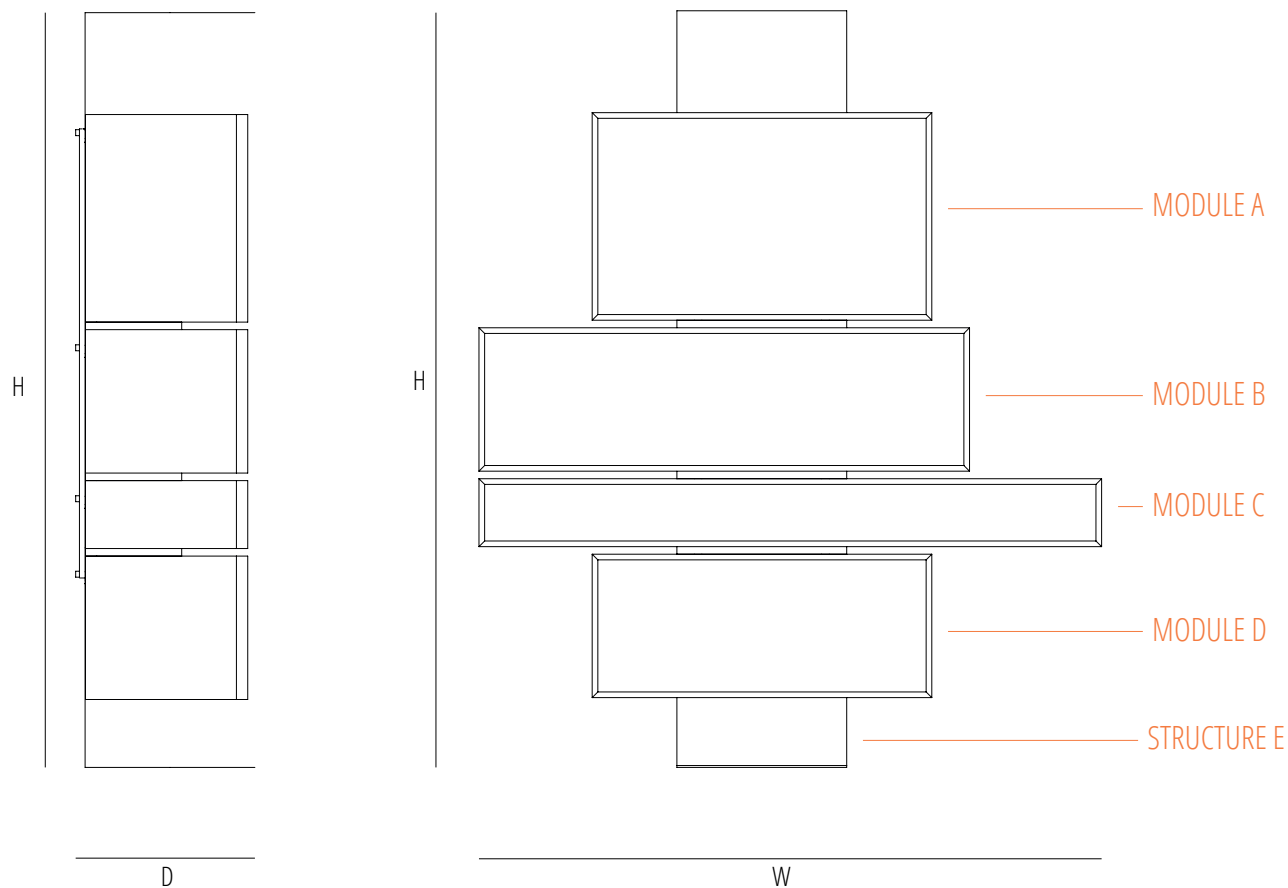


MCNYYCS1

Dimensions mm.

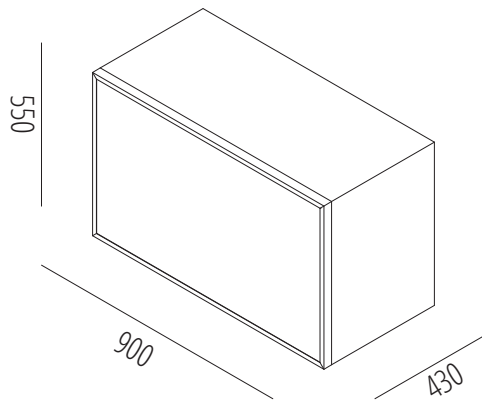
height 750 | width 900 | depth 450



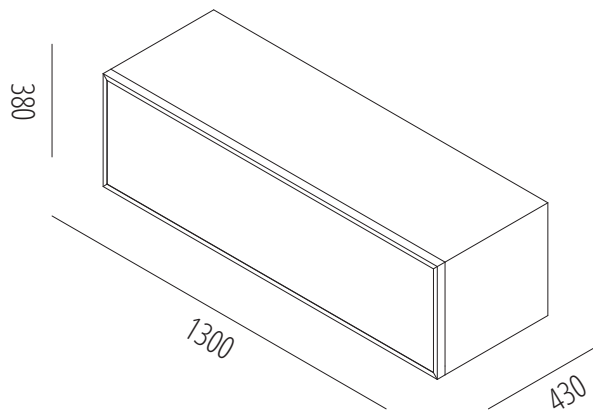


	H	W	D	SH	AH
mm	2000	1650	450		
inch	78,7	64,9	17,7		

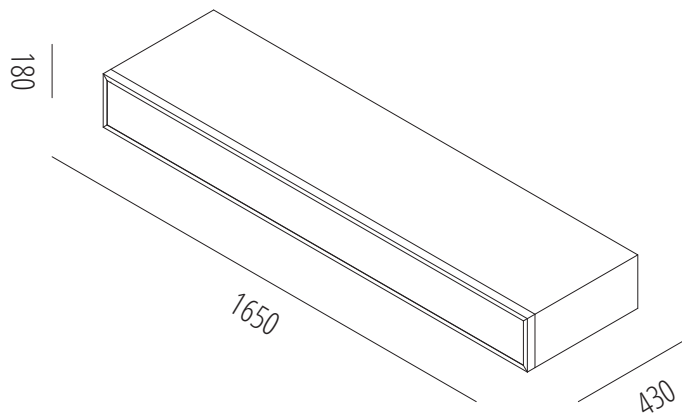
MODULE A		1		max.1		0.27		20		25		mm - inch h 600 - 23,6 w 950 - 37,4 d 480 - 18,8
MODULE B		1		max.1		0.28		25		30		mm - inch h 430 - 16,9 w 1350 - 53,1 d 480 - 18,8
MODULE C		1		max.1		0.19		15		20		mm - inch h 230 - 9 w 1700 - 66,9 d 480 - 18,8
MODULE D		1		max.1		0.20		20		25		mm - inch h 430 - 14,9 w 950 - 66,9 d 480 - 18,8
STRUCTURE E		1		max.1		0,27		15		20		mm - inch h 1250 - 98,4 w 450 - 66,9 d 480 - 18,8



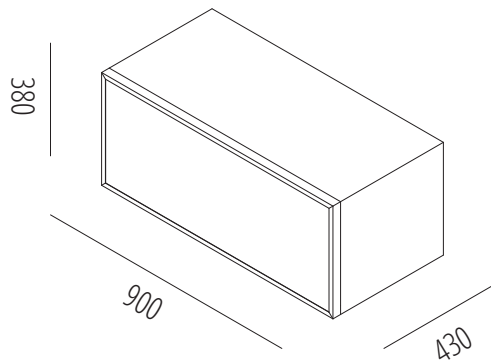
MODULE A



MODULE B

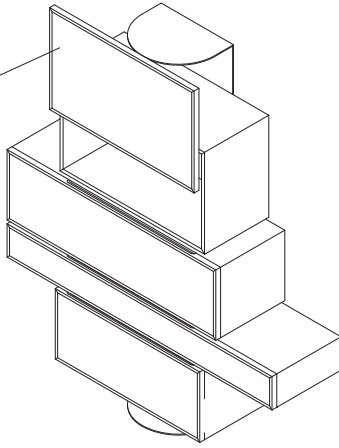


MODULE C

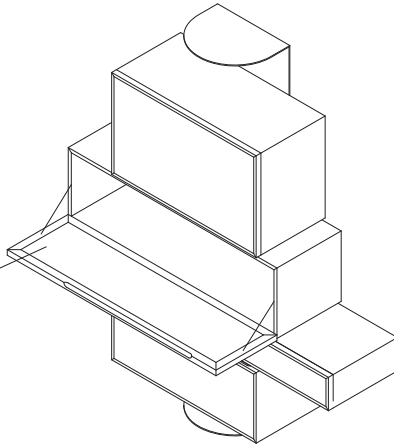


MODULE D

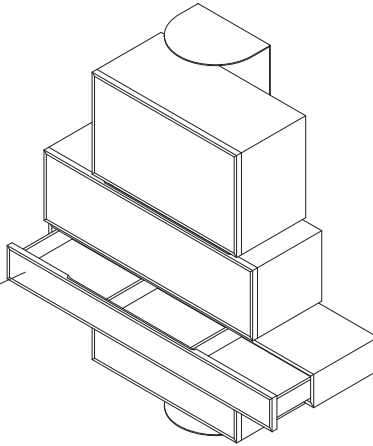
Upward opening door



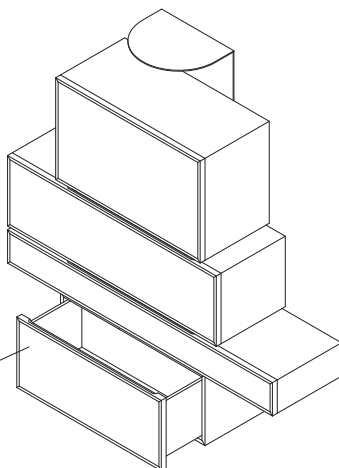
Flap door than can be used as a shelf

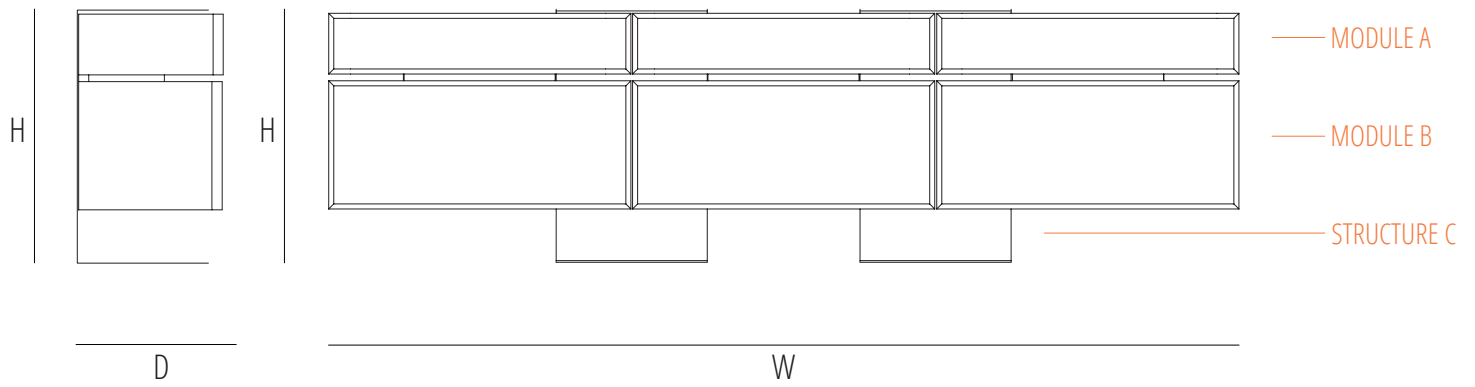


Pull-out drawer

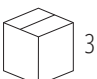
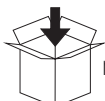

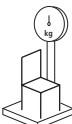
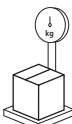
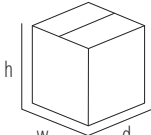
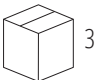
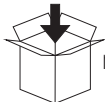

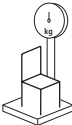
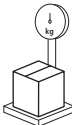
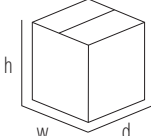
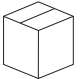
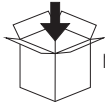

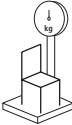
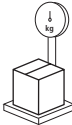
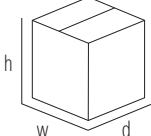


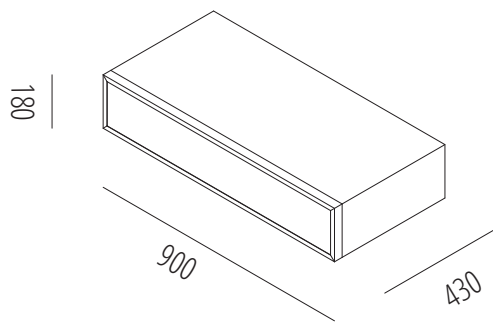
Pull-out drawer



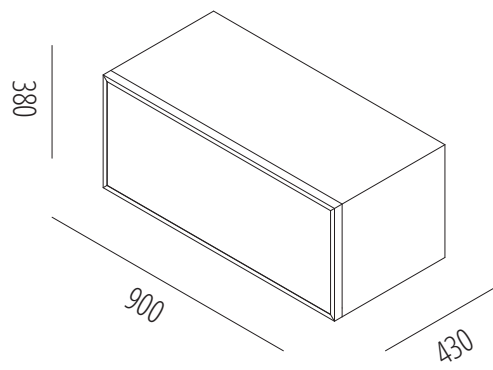


	H	W	D	SH	AH
mm	750	2710	450		
inch	29,5	106,6	17,7		

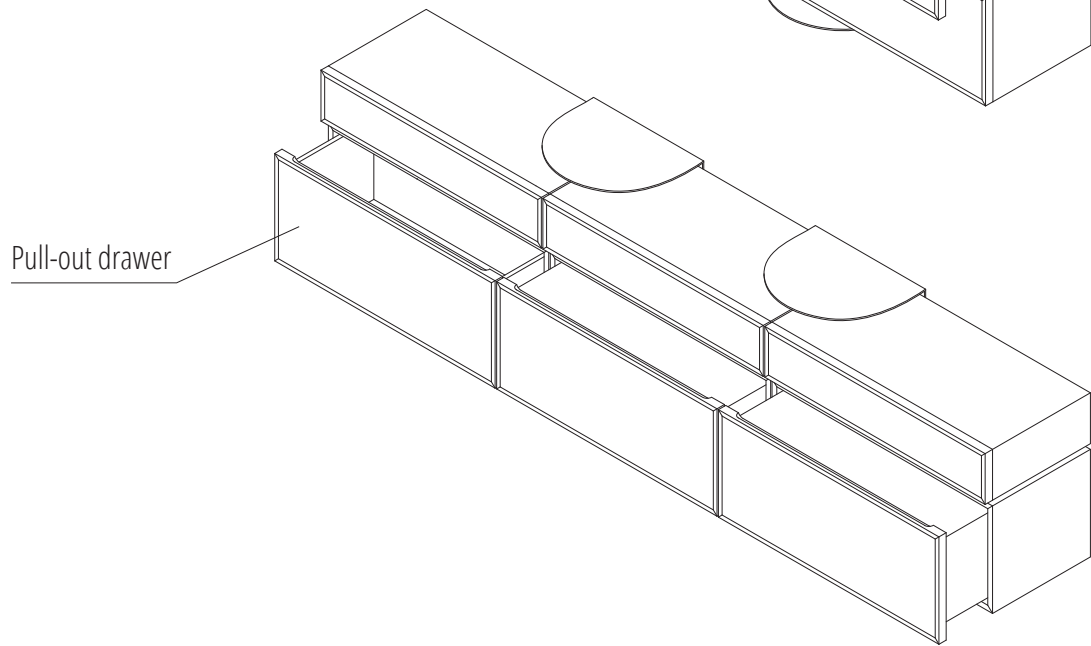
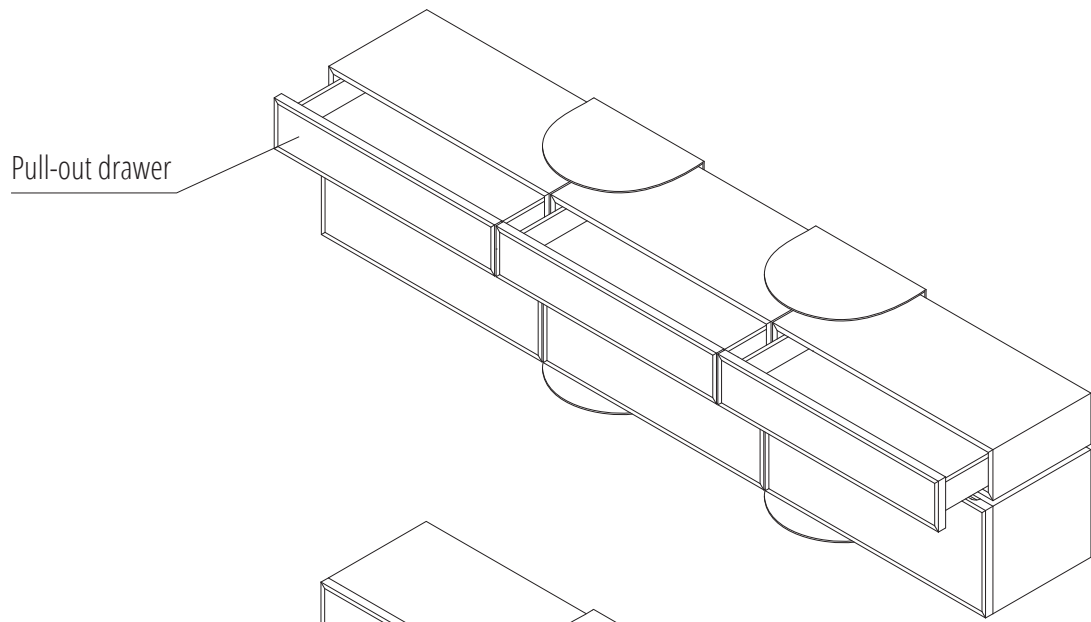
MODULE A	 3	 max.1	 0,10	 10	 13		mm - inch h 230 - 9 w 950 - 37,4 d 480 - 18,8
MODULE B	 3	 max.1	 0,19	 20	 24		mm - inch h 430 - 14,9 w 950 - 37,4 d 480 - 18,8
STRUCTURE C	 1	 max.1	 1,04	 60	 65		mm - inch h 800 - 31,4 w 2710 - 66,9 d 480 - 18,8

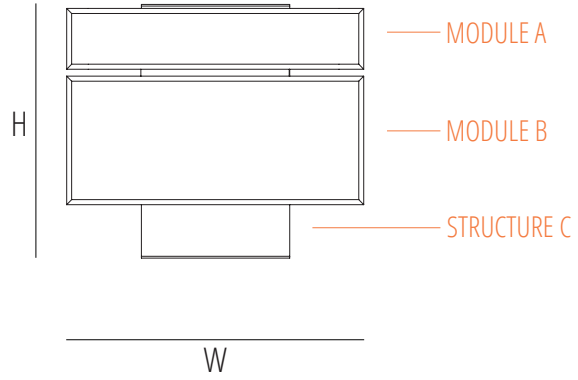
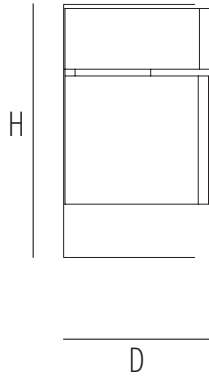


MODULE A - x 3

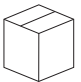

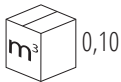
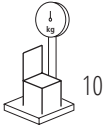
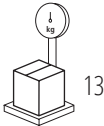
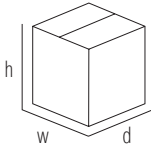
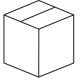

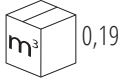
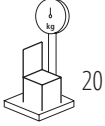
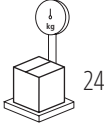
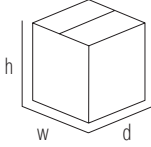
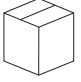

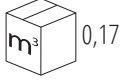
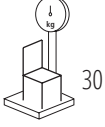
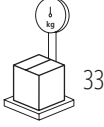
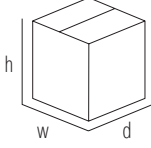


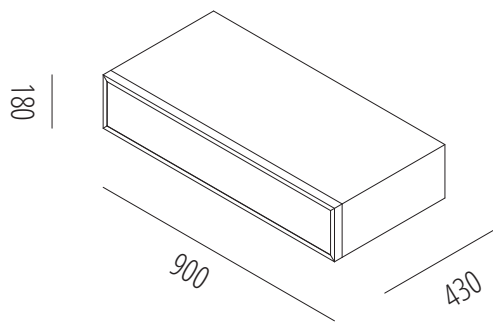
MODULE B - x 3



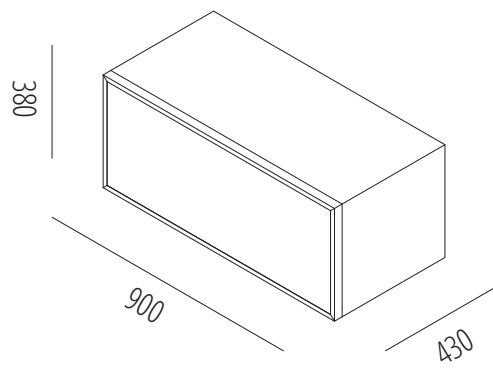


	H	W	D	SH	AH
mm	750	900	450		
inch	29,5	35,4	17,7		

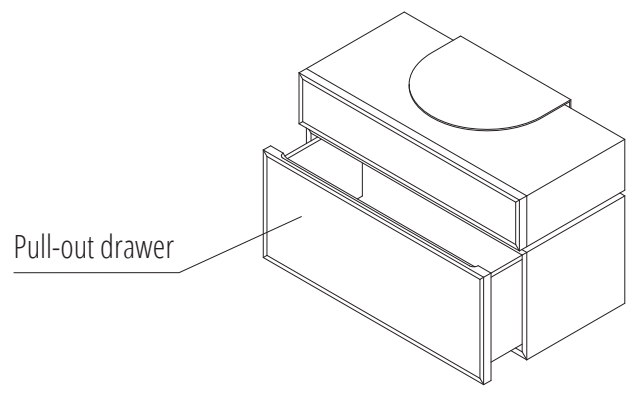
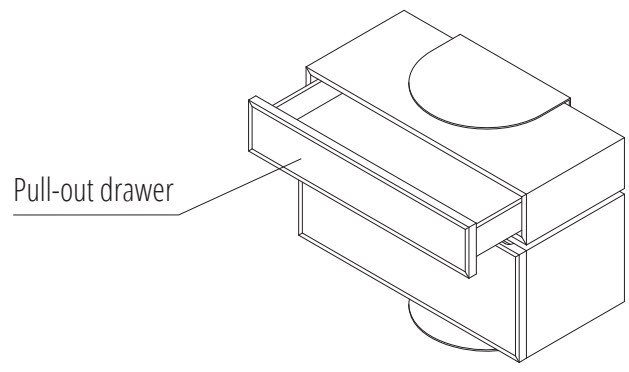
MODULE A	 1	 max.1	 0,10	 10	 13	 <p>mm - inch h 230 - 9 w 950 - 37,4 d 480 - 18,8</p>
MODULE B	 1	 max.1	 0,19	 20	 24	 <p>mm - inch h 430 - 14,9 w 950 - 37,4 d 480 - 18,8</p>
STRUCTURE C	 1	 max.1	 0,17	 30	 33	 <p>mm - inch h 800 - 31,4 w 450 - 66,9 d 480 - 18,8</p>



MODULE A



MODULE B



Verfuegbare Ausfuehrungen
Finiture disponibili
Available finishes
Finitions disponibles

CLASSIC LACQUER / LACCATO CLASSICO



C01 - RAL 9005 BLACK

CONTEMPORARY LACQUER / LACCATO CONTEMPORANEO



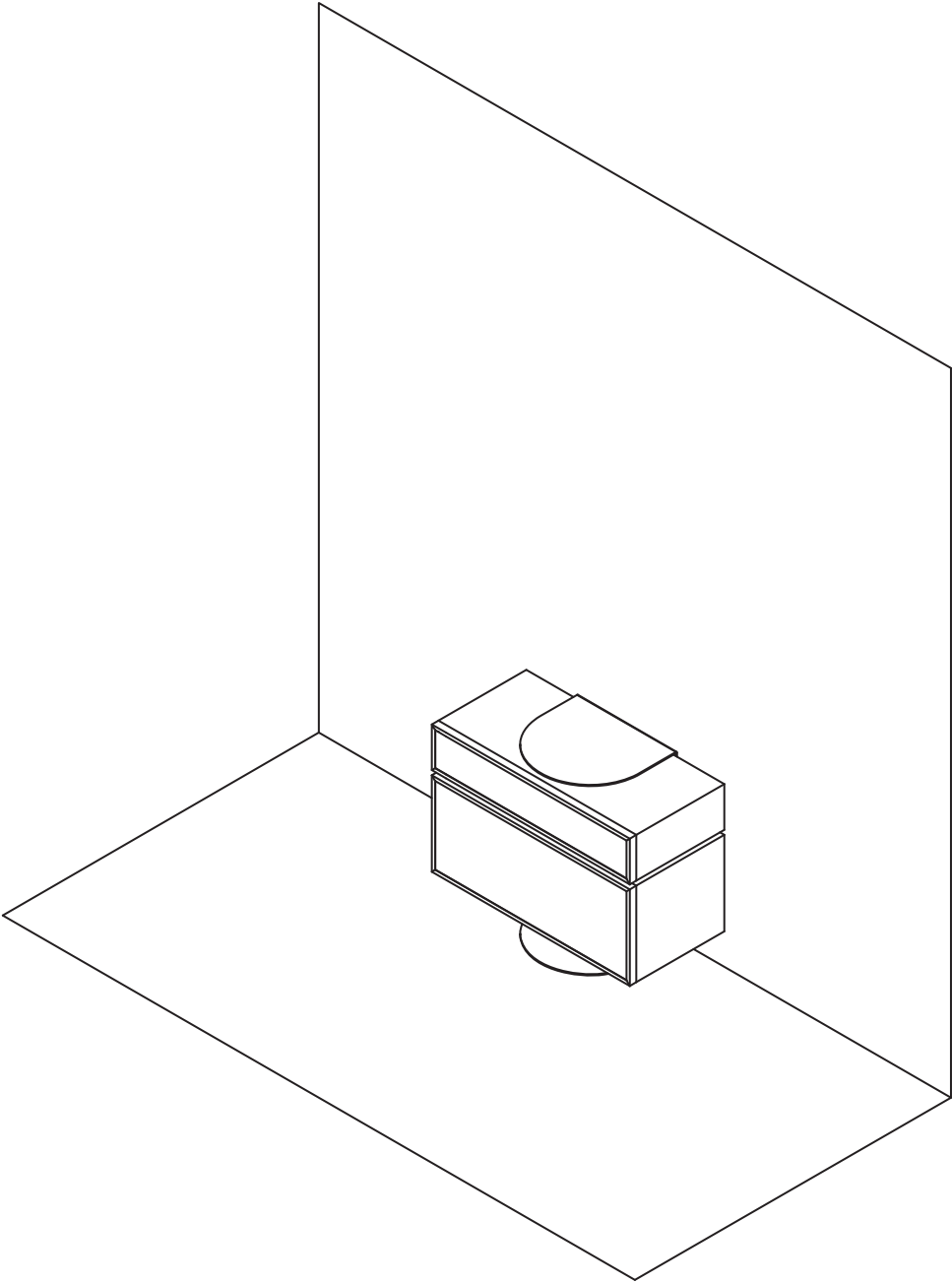
D20 - S2570 Y60R ORANGE



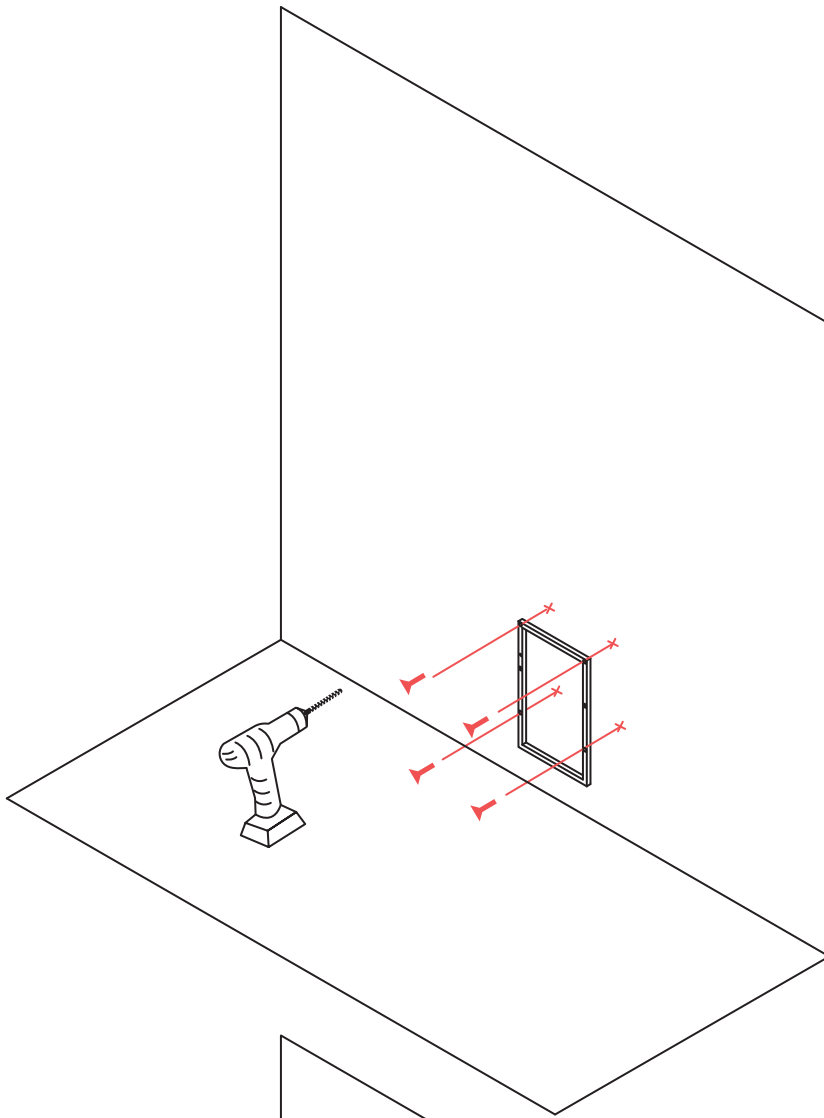
D23 - S6020 G10Y DARK GREEN

NYNY DRAWERS

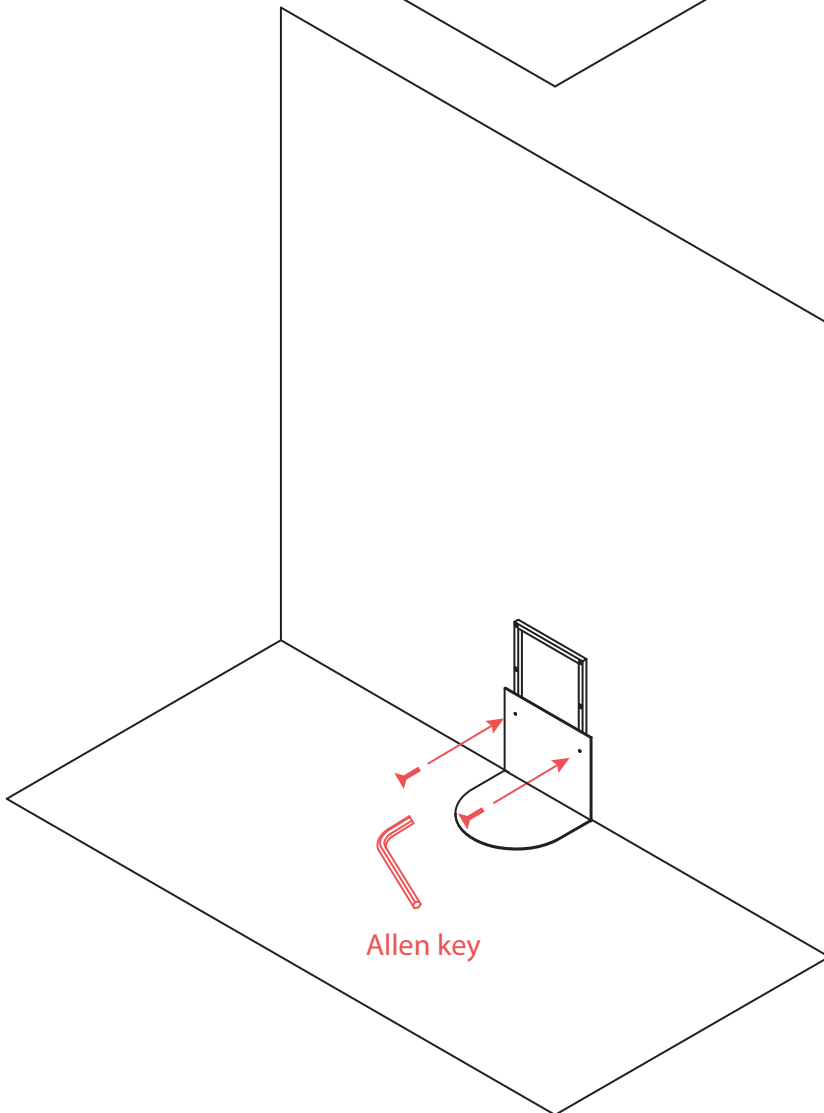
ASSEMBLY INSTRUCTIONS



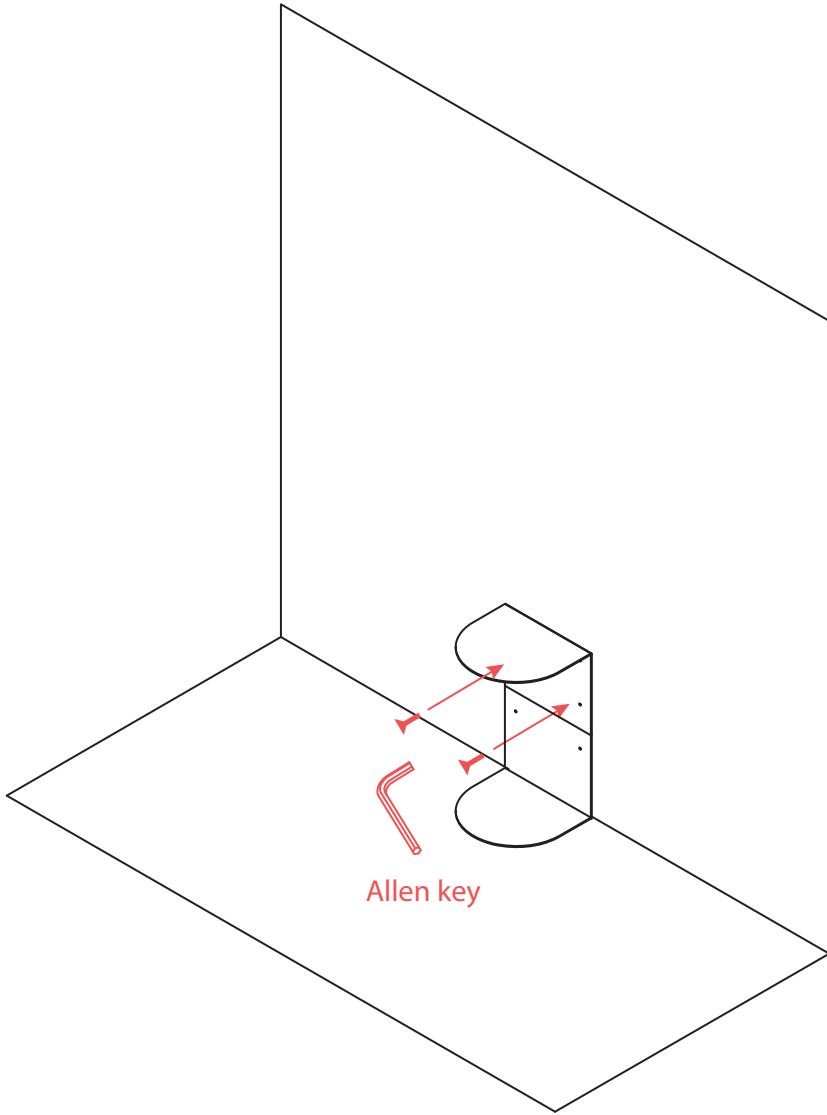
1



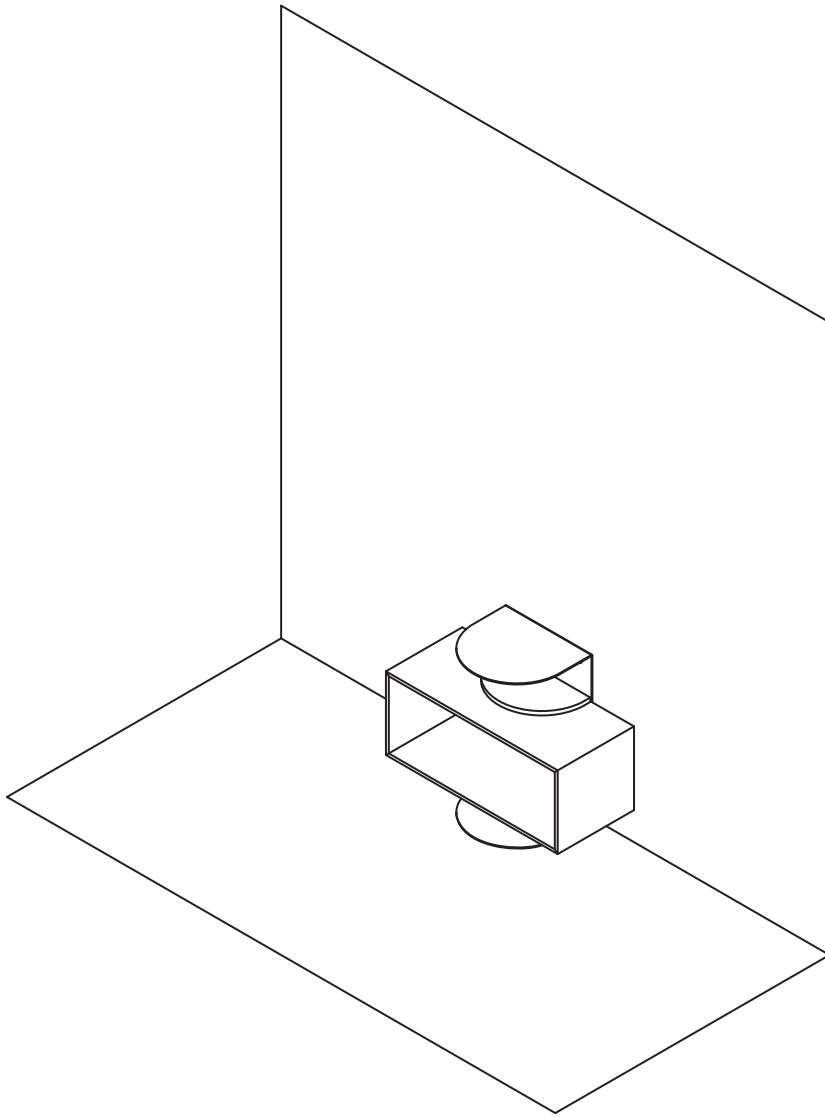
2



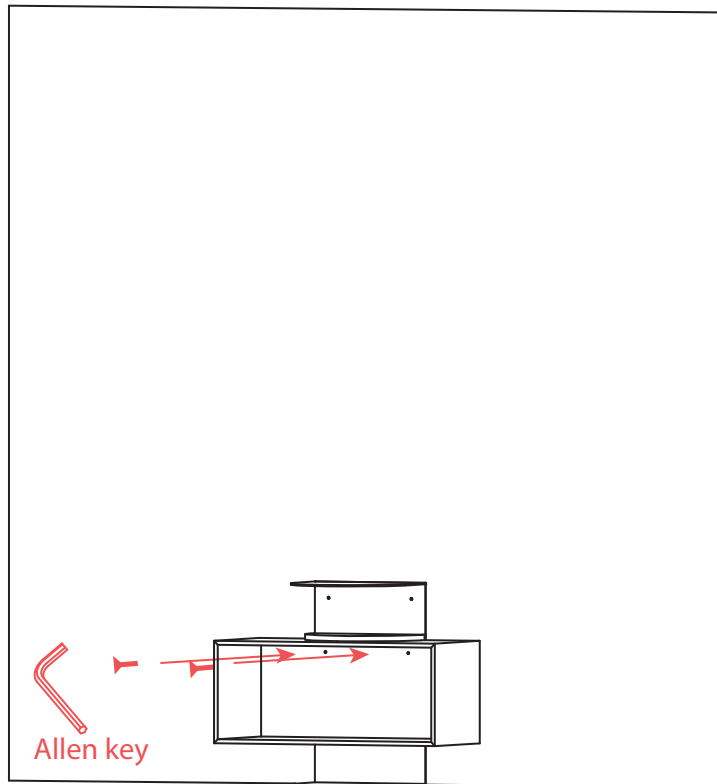
3



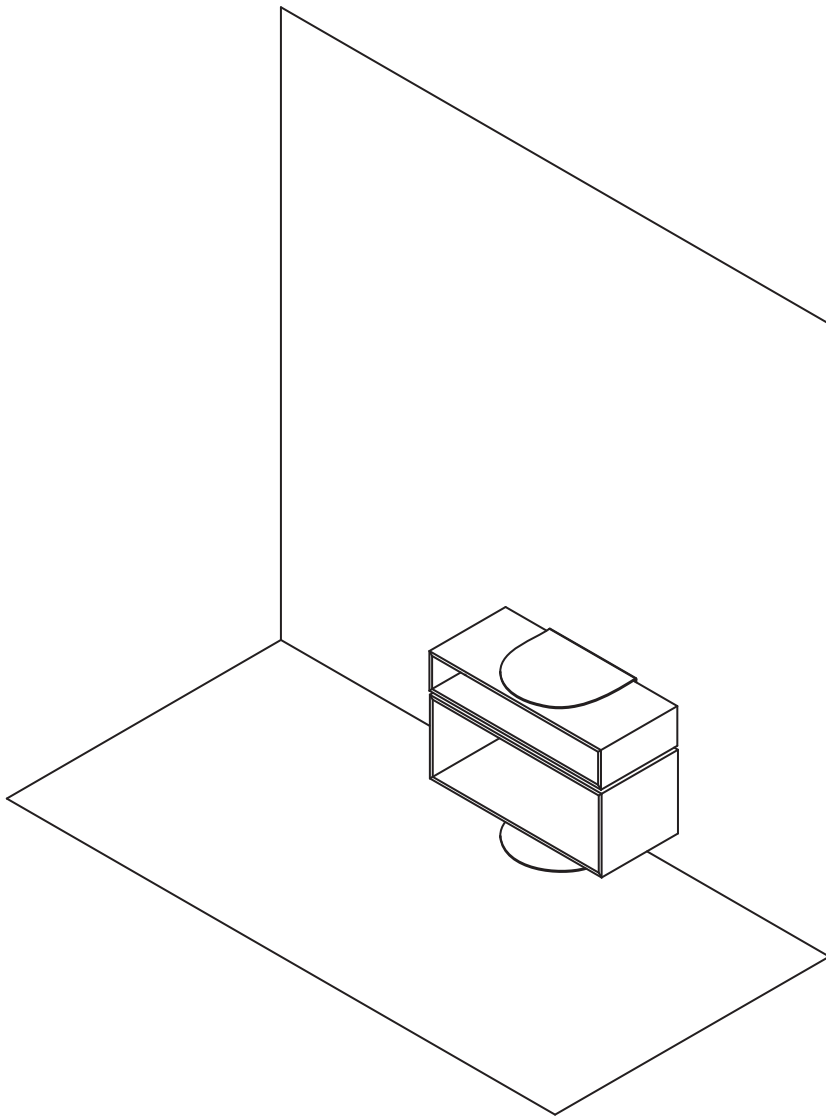
4



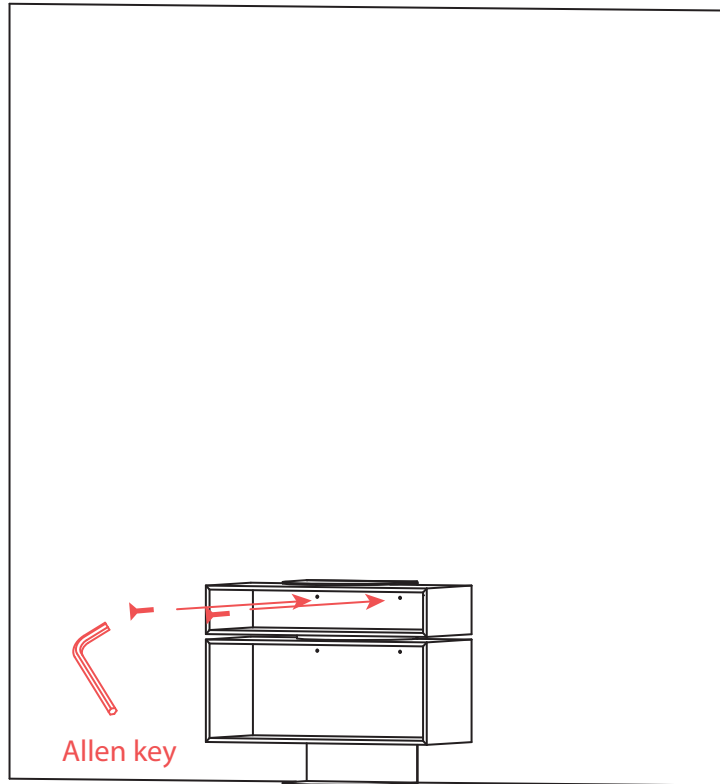
5



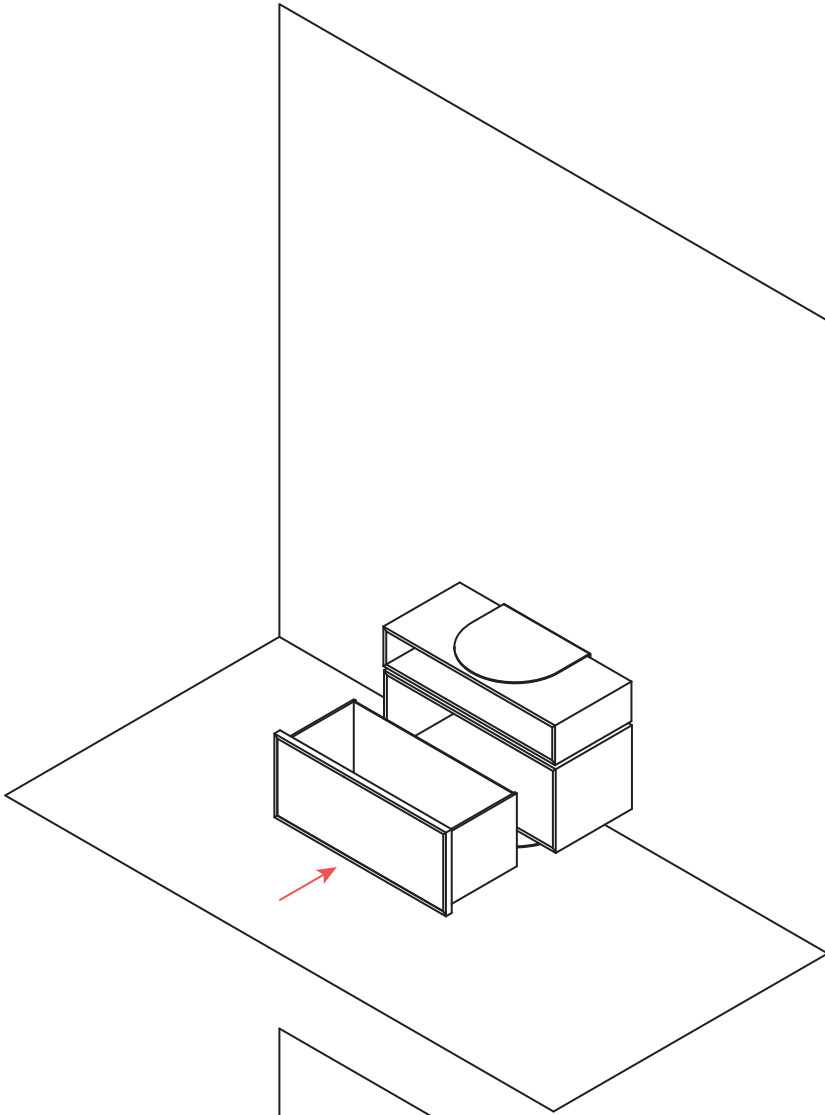
6



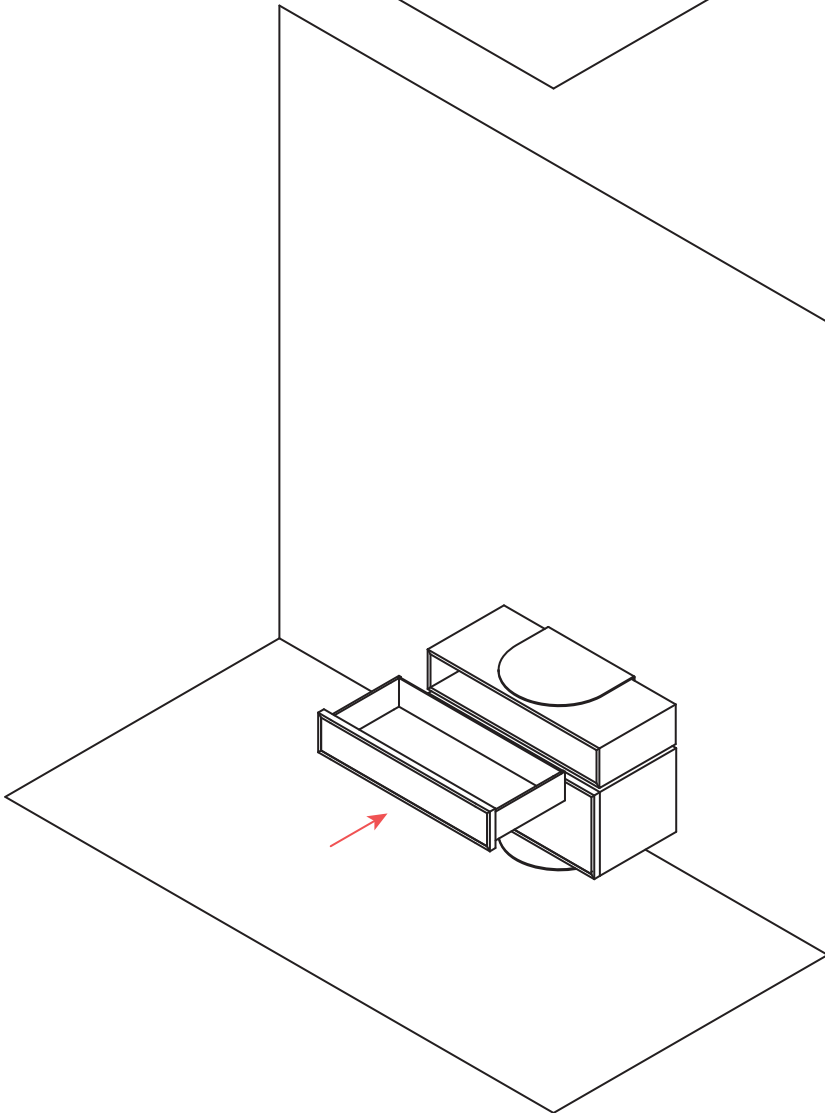
7



8

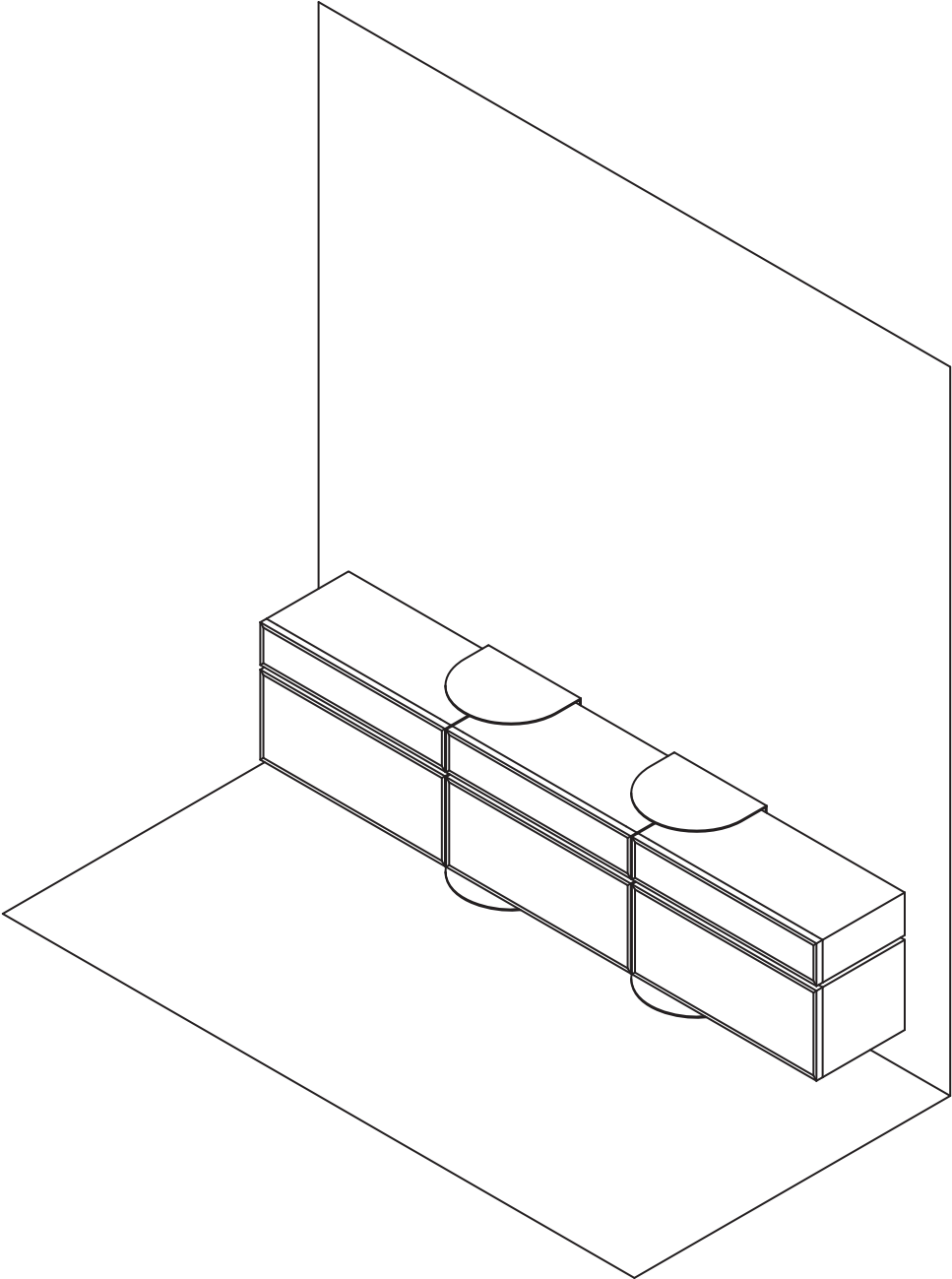


9

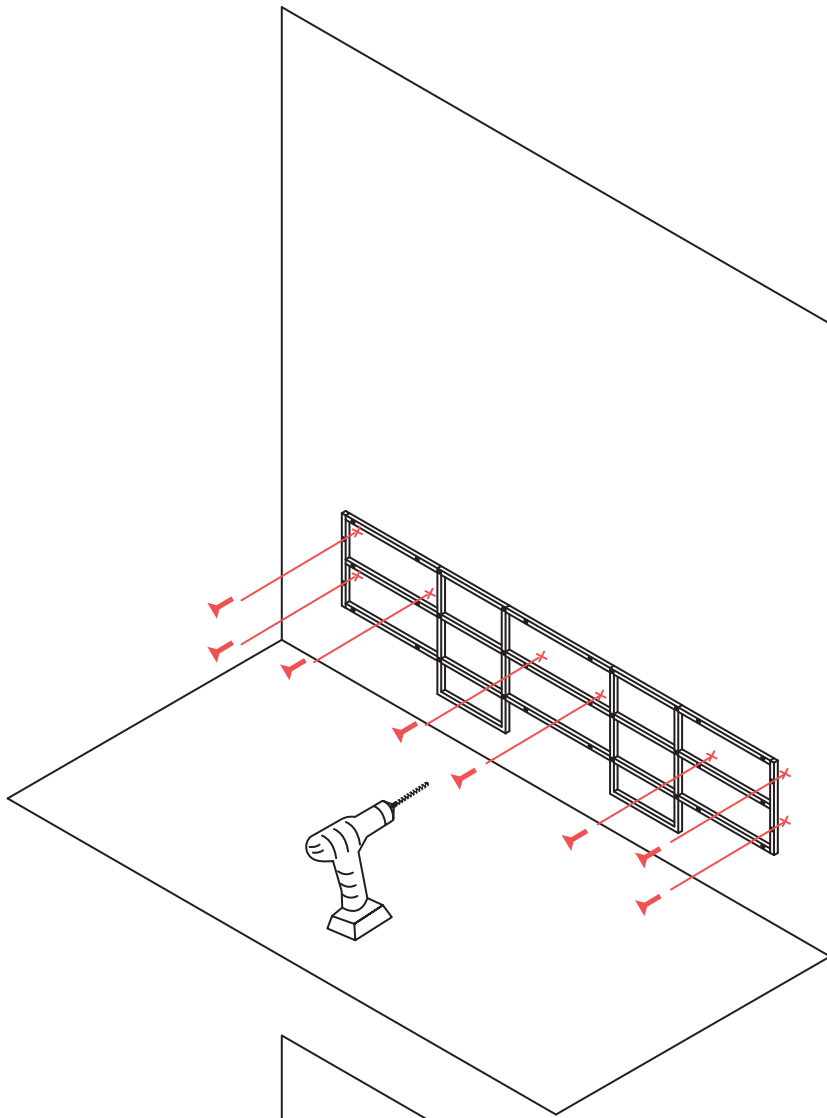


NYNY SIDEBOARD

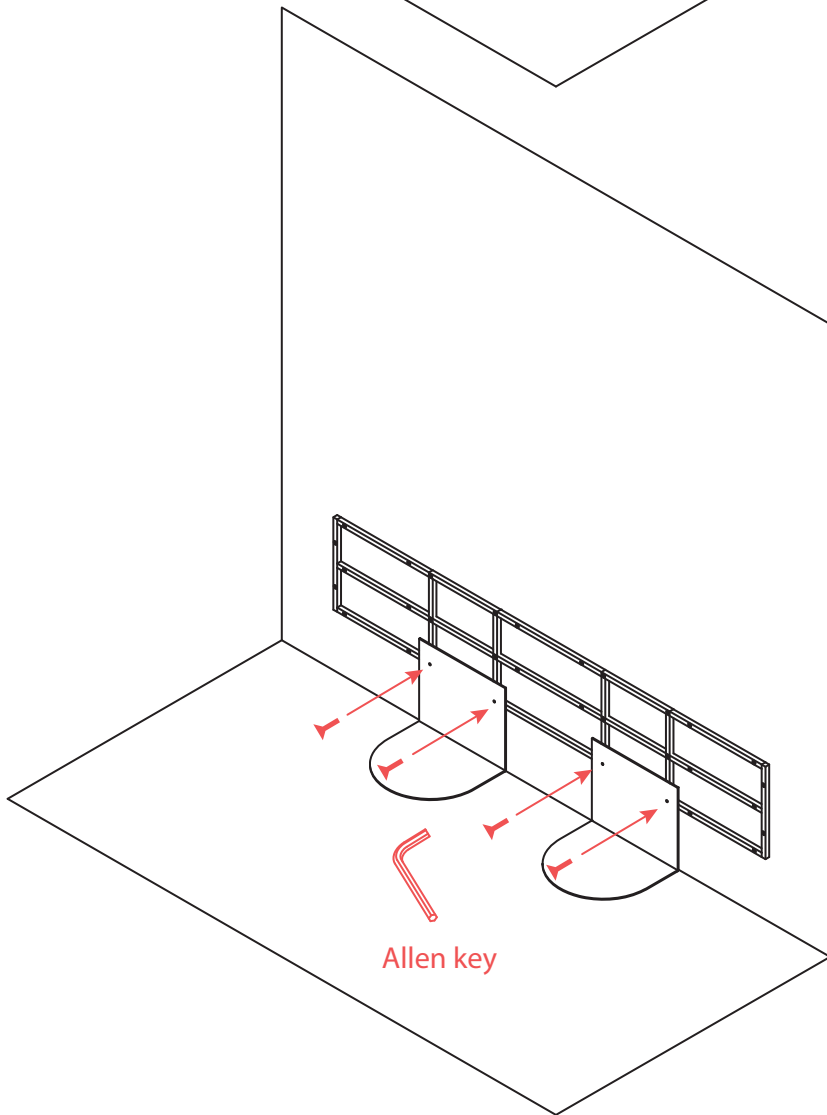
ASSEMBLY INSTRUCTIONS



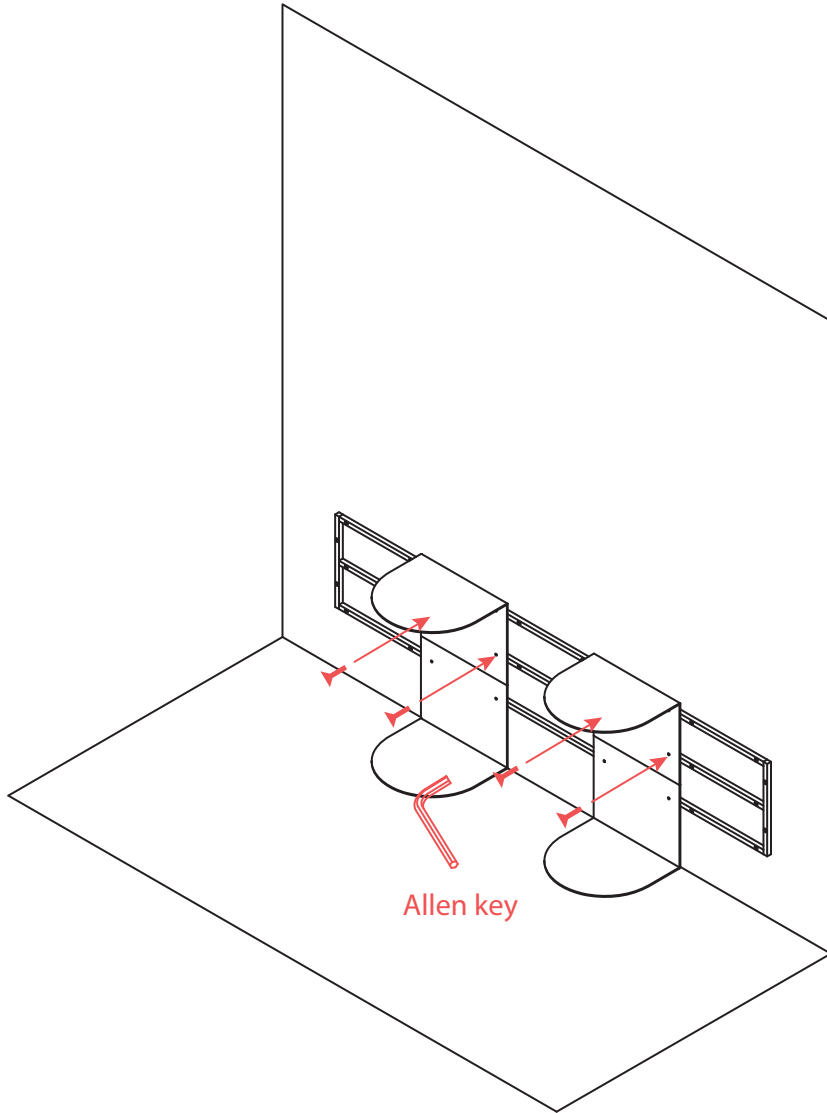
1



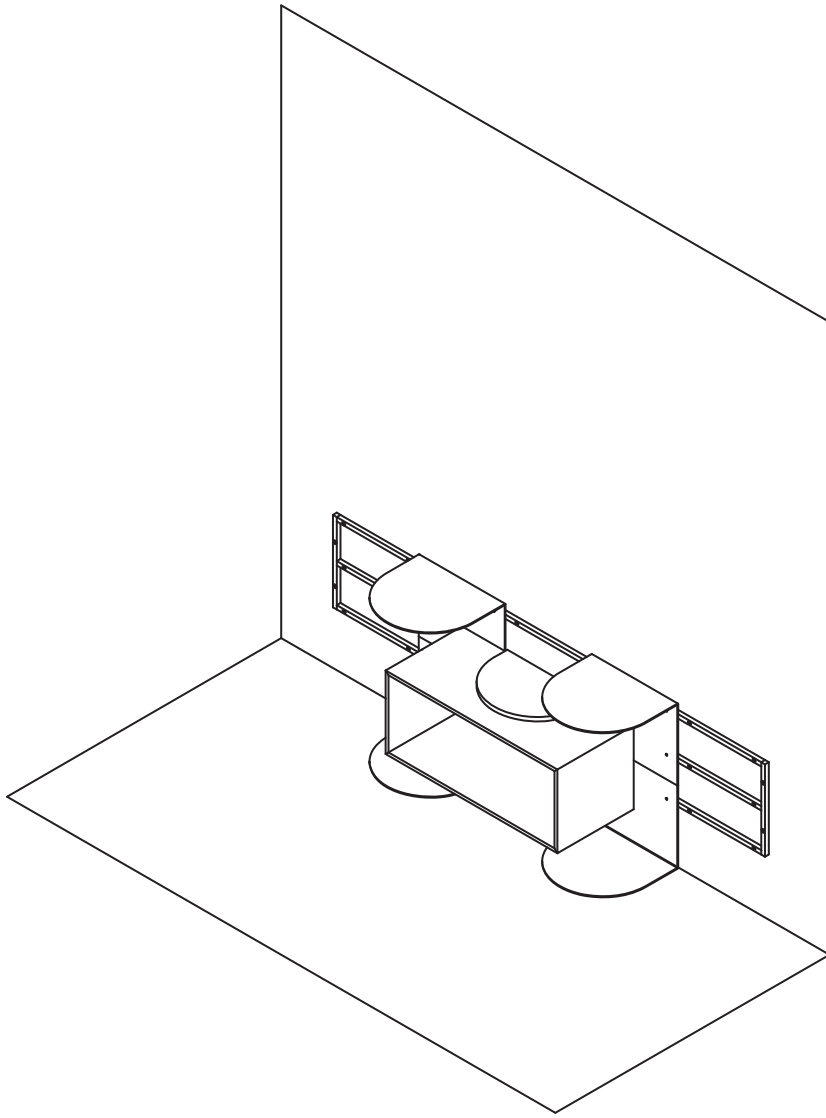
2



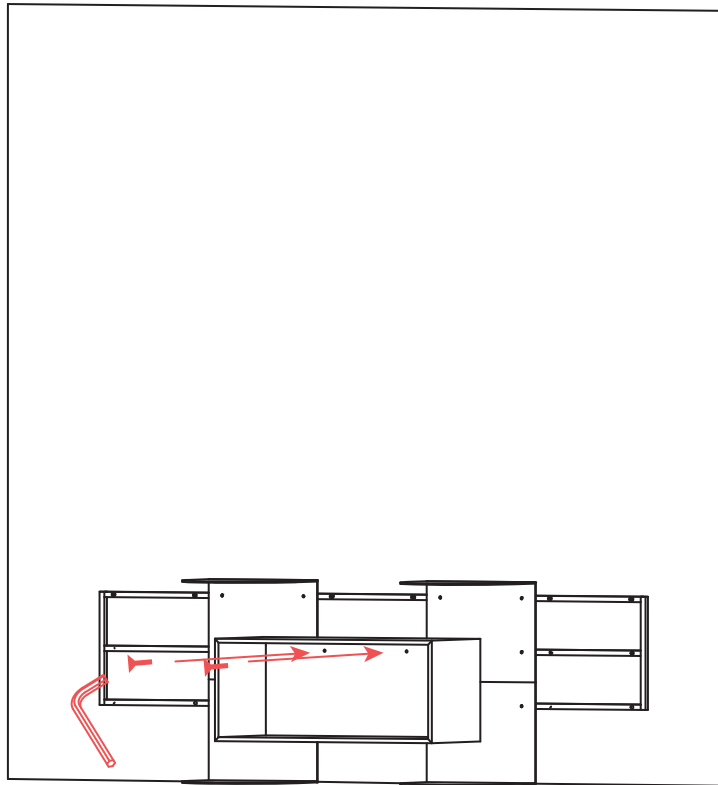
3



4

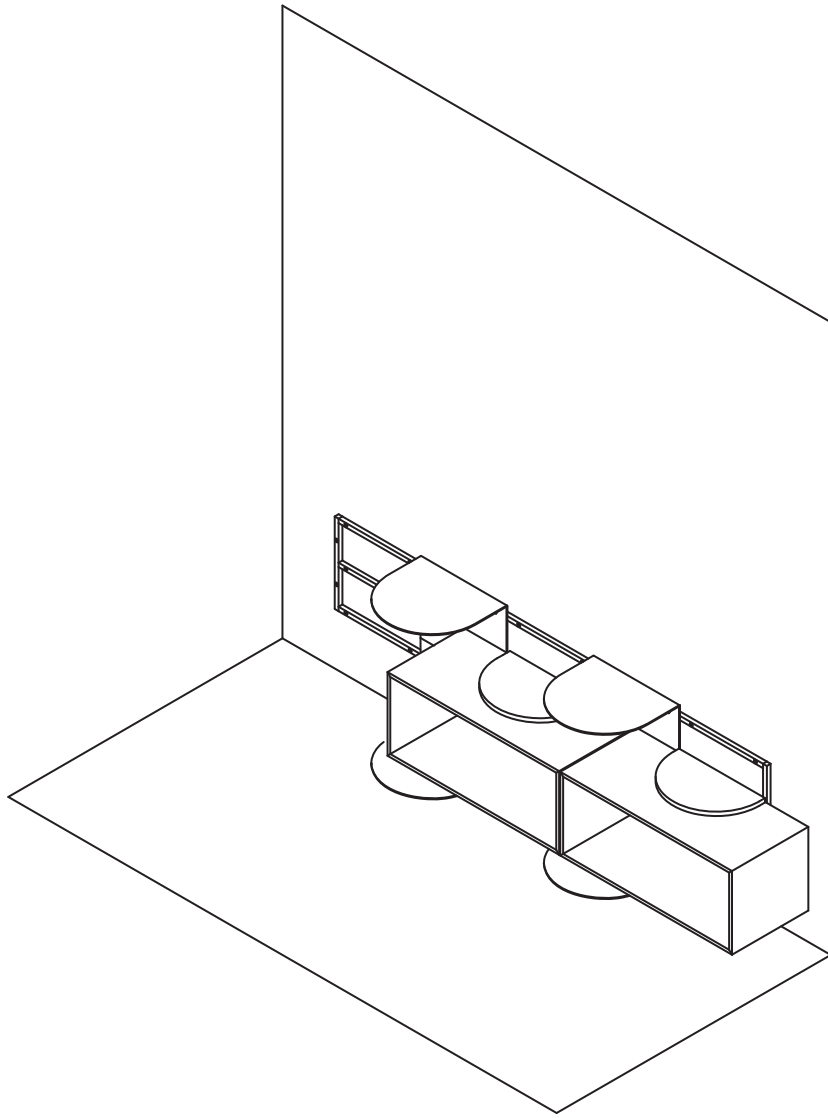


5

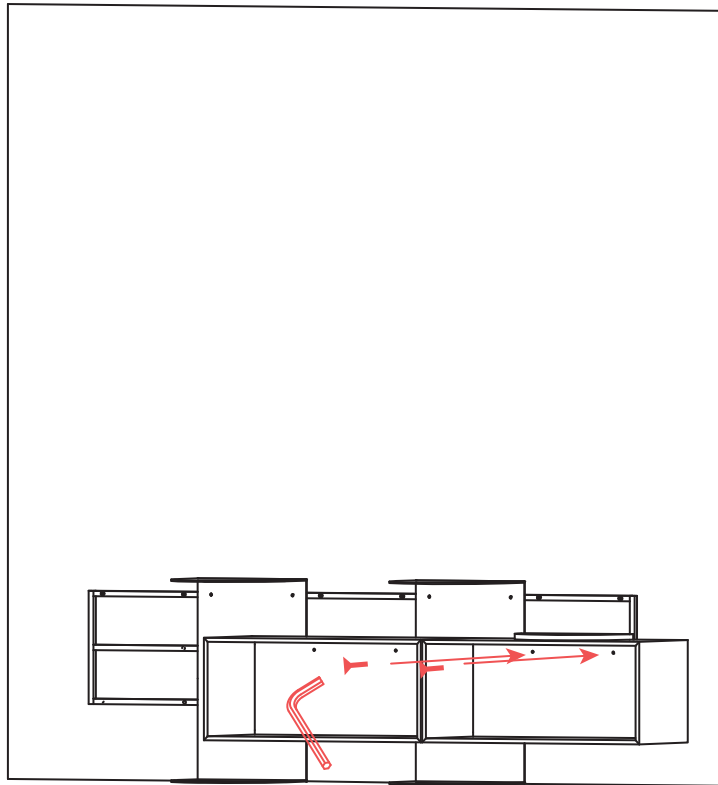


Allen key

6

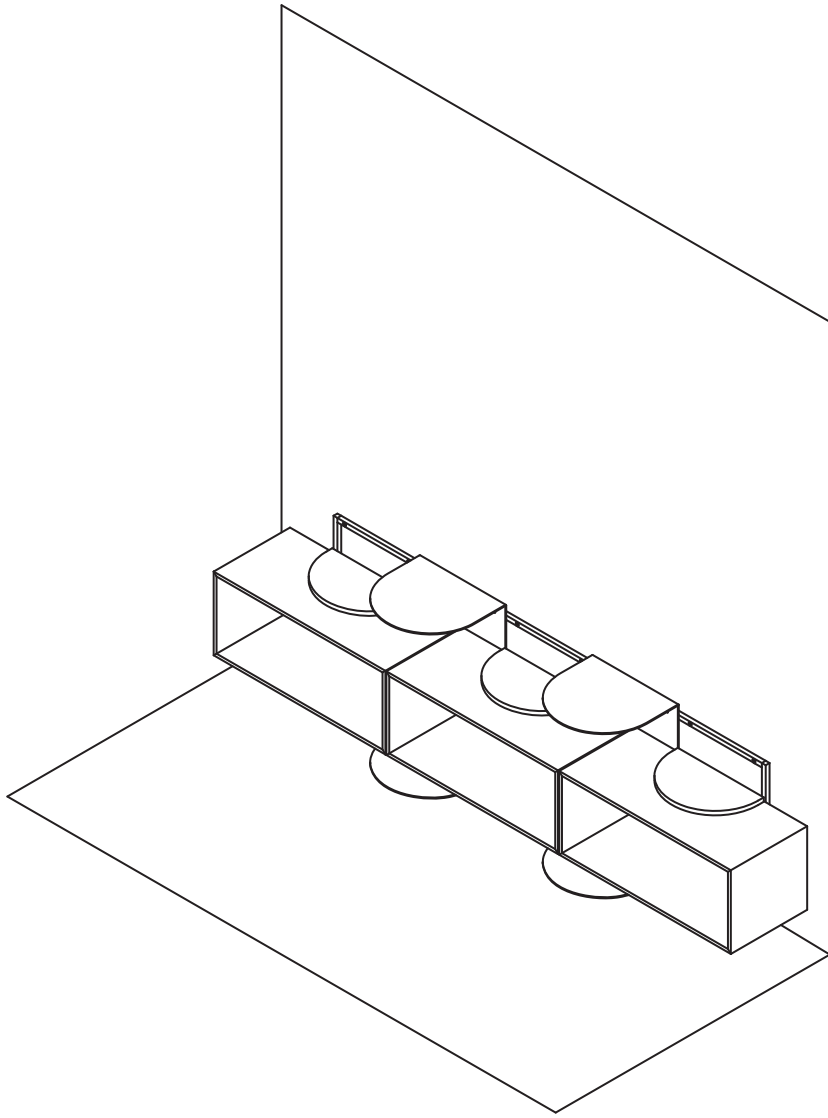


7

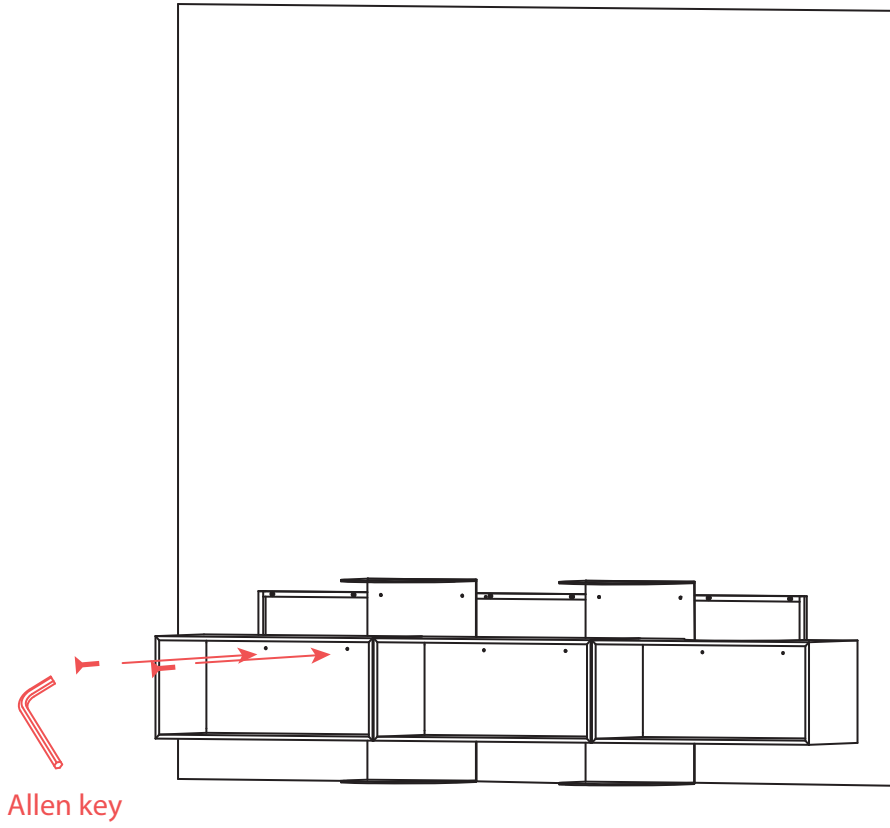


Allen key

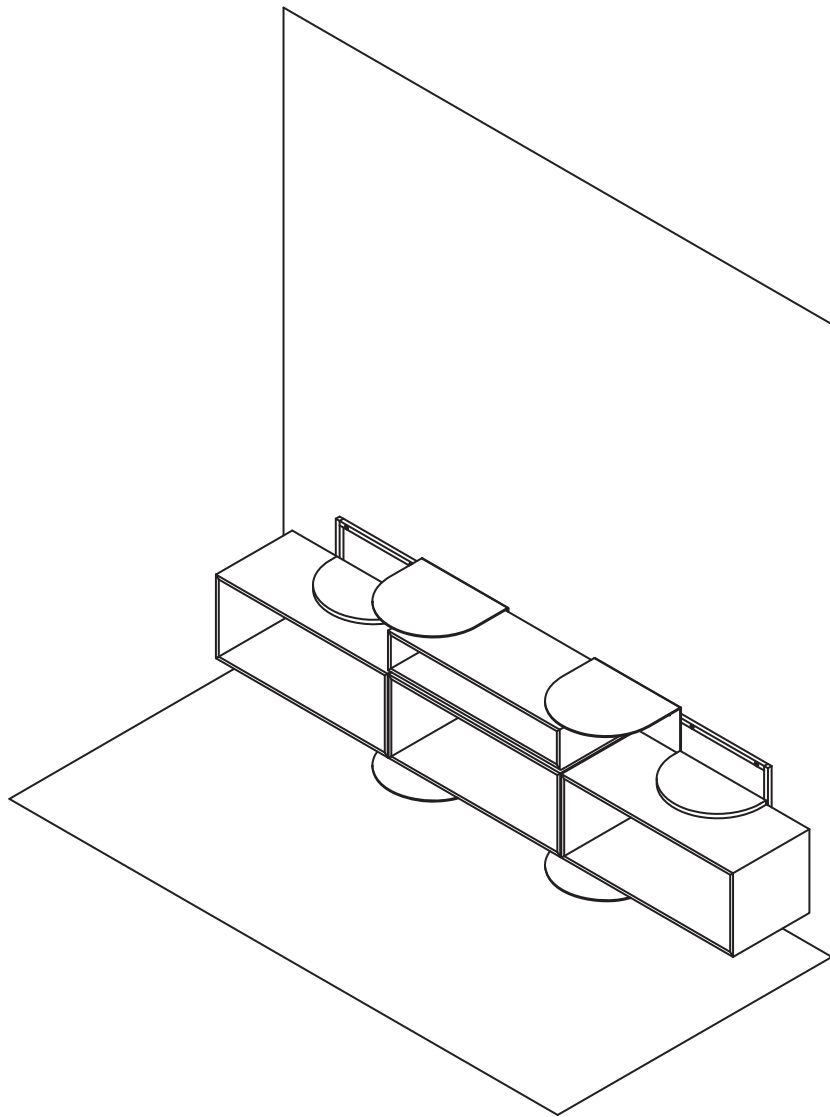
8



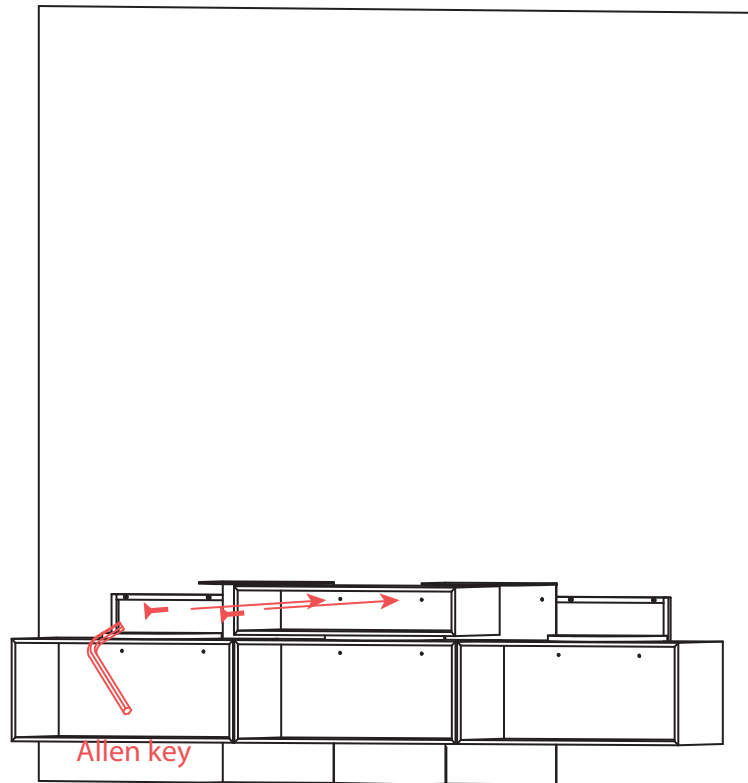
9



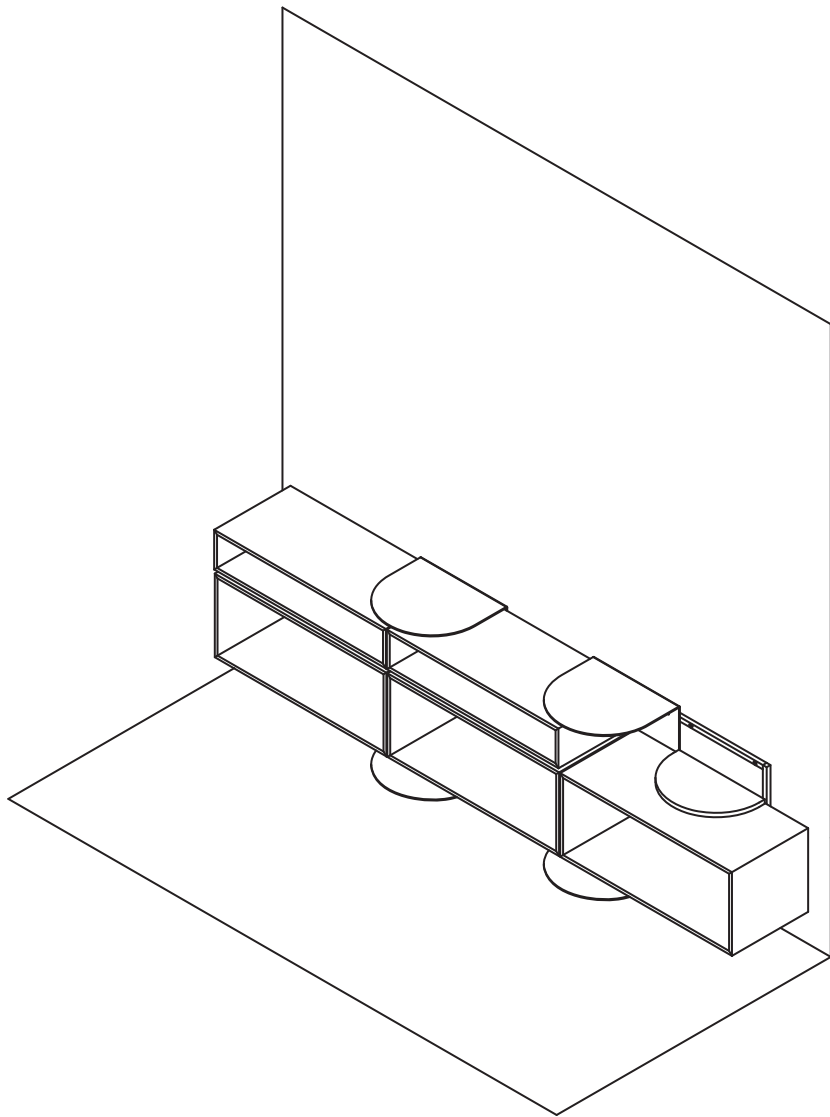
10



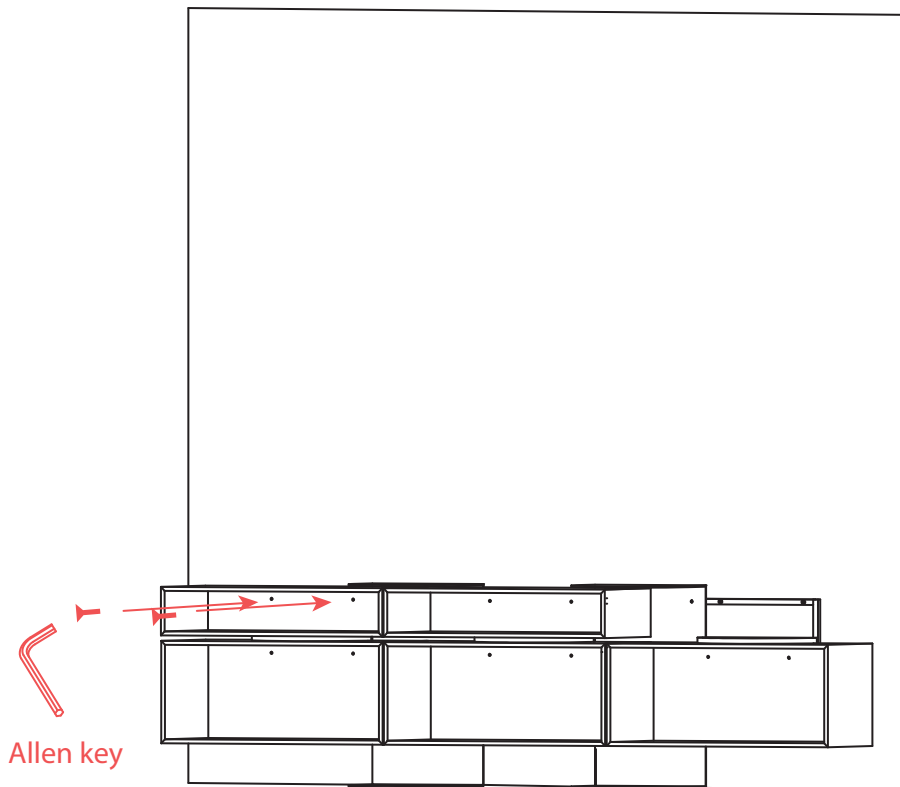
11



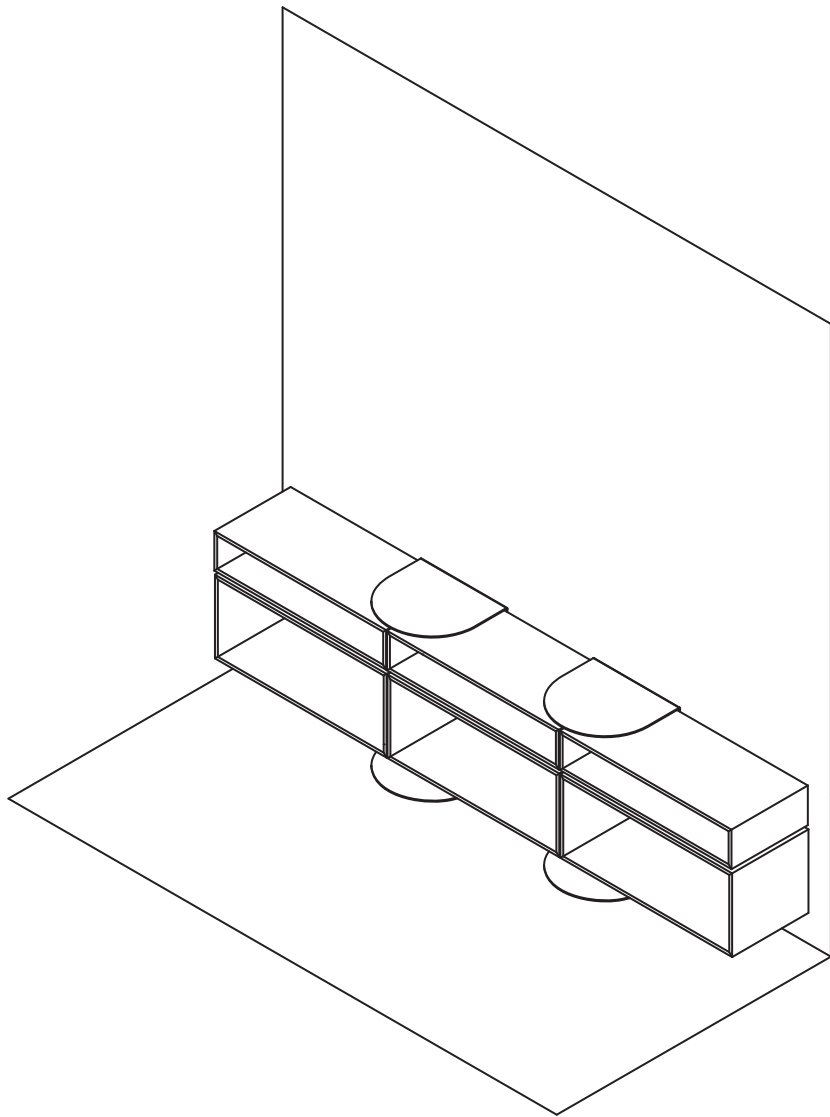
12



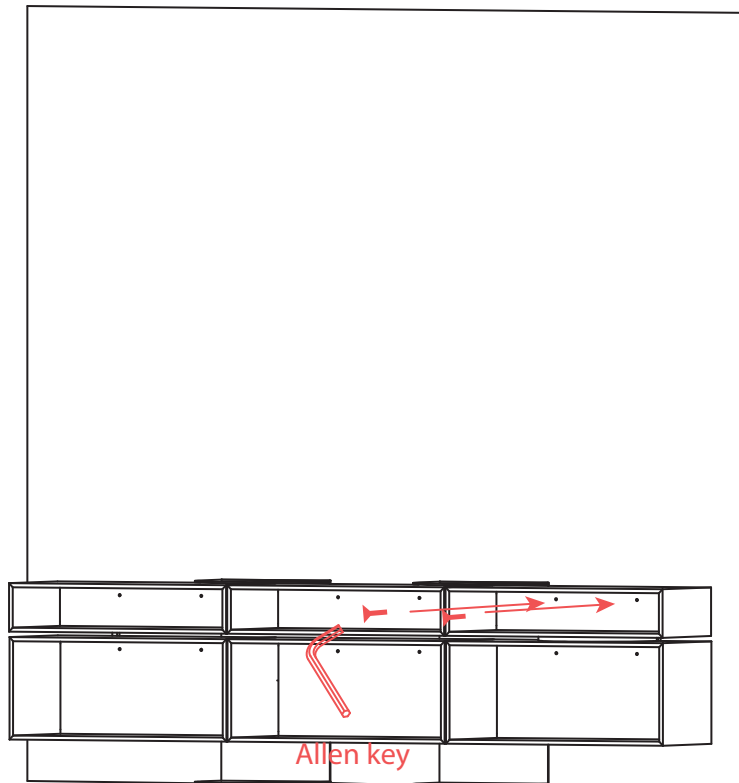
13



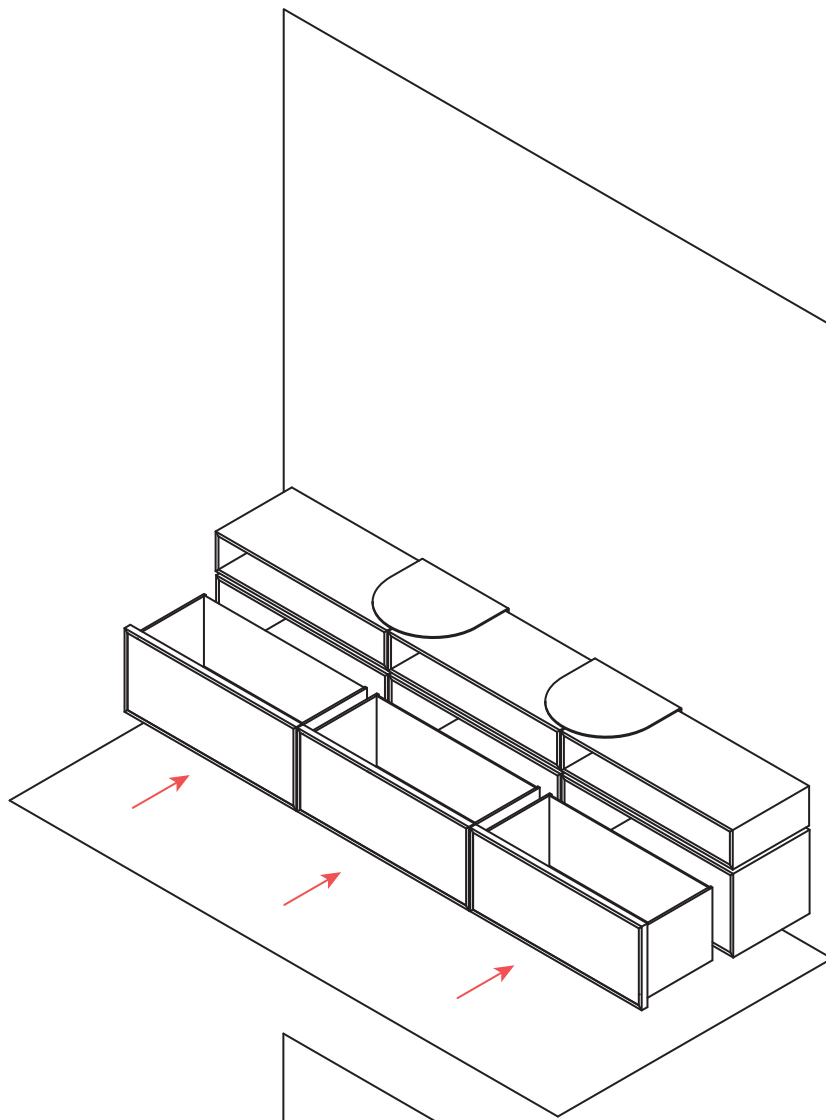
14



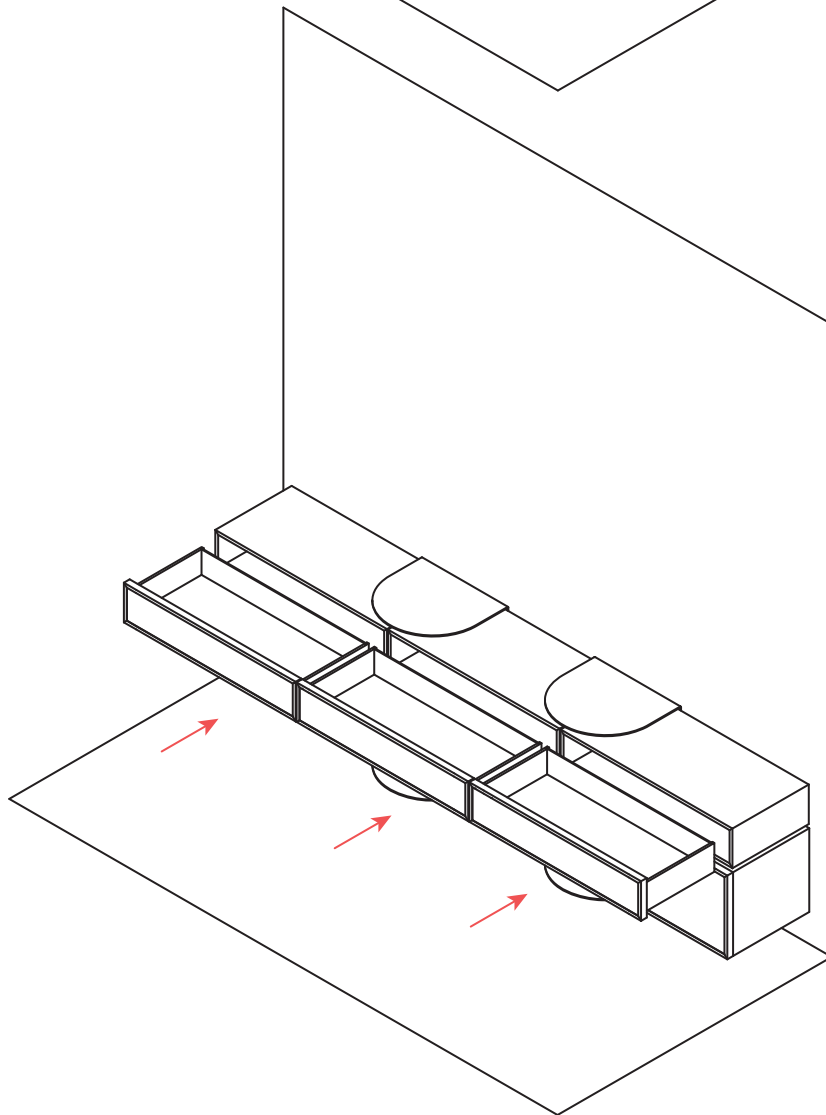
15



16

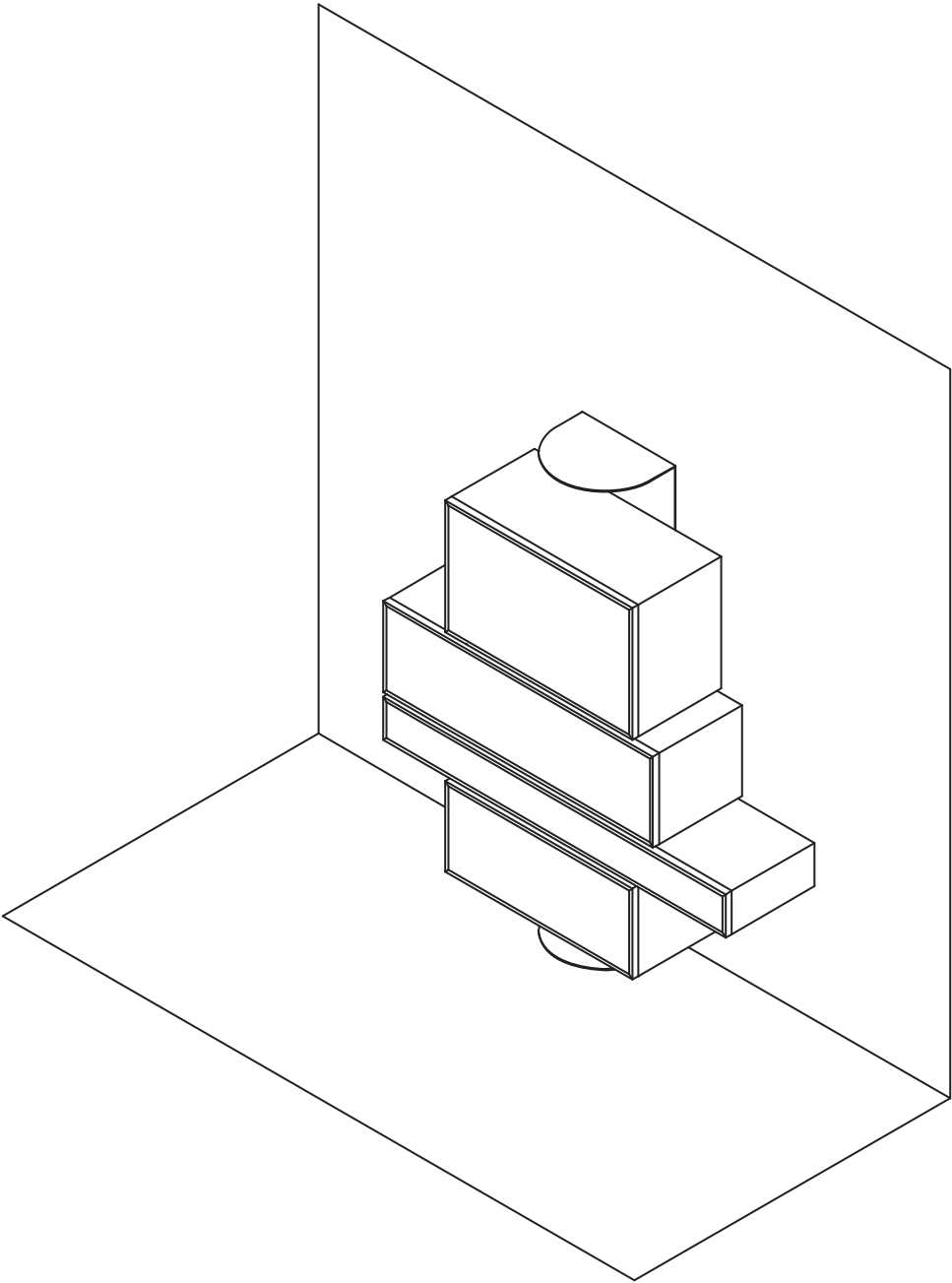


17

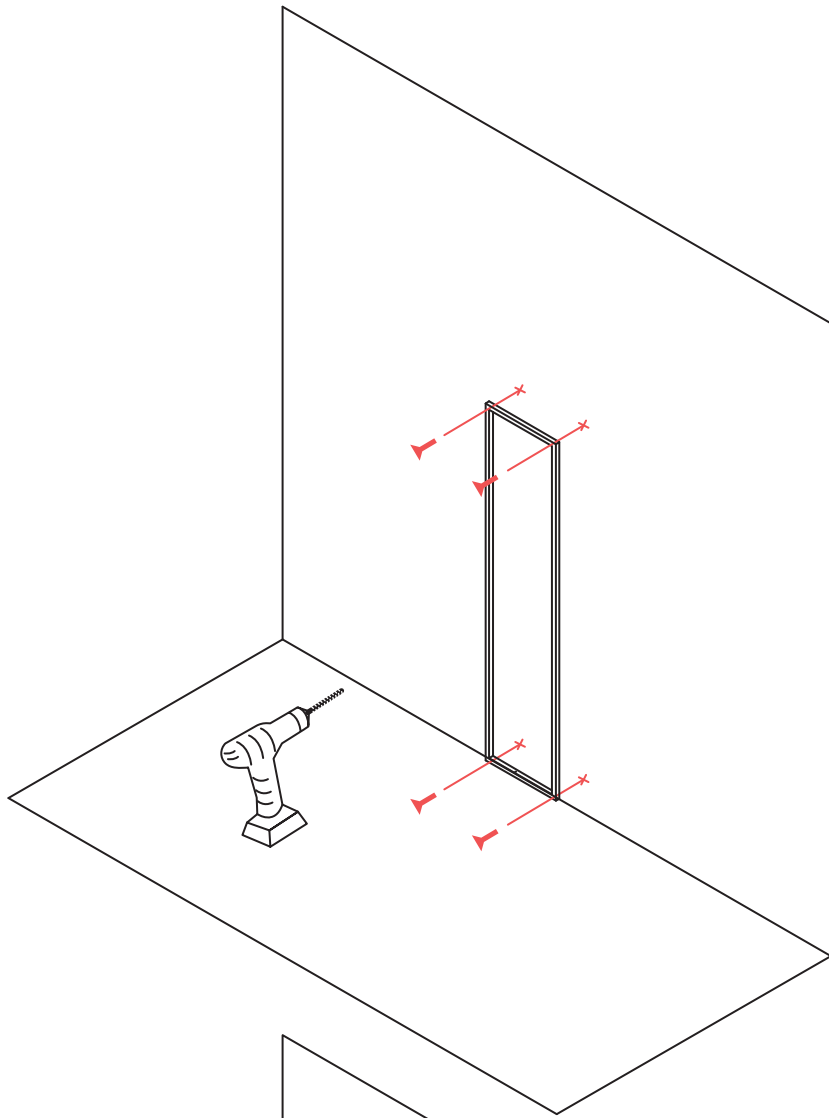


NYNY UNIT

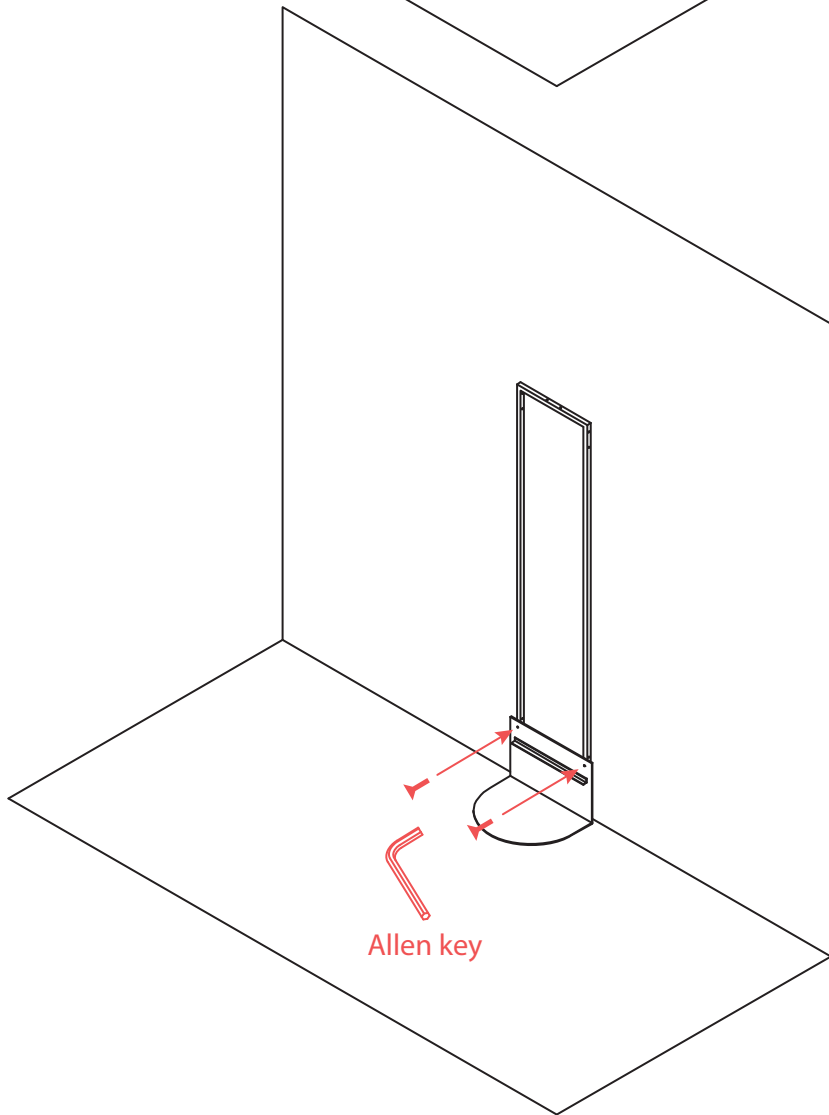
ASSEMBLY INSTRUCTIONS



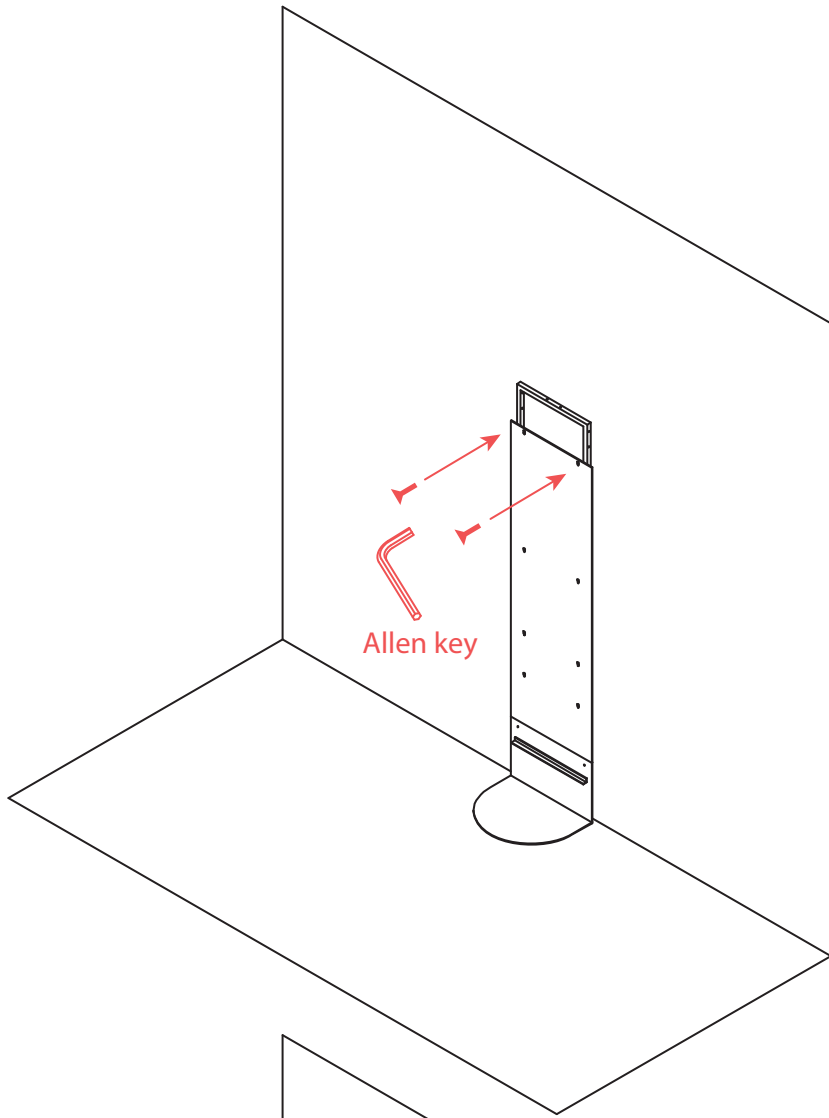
1



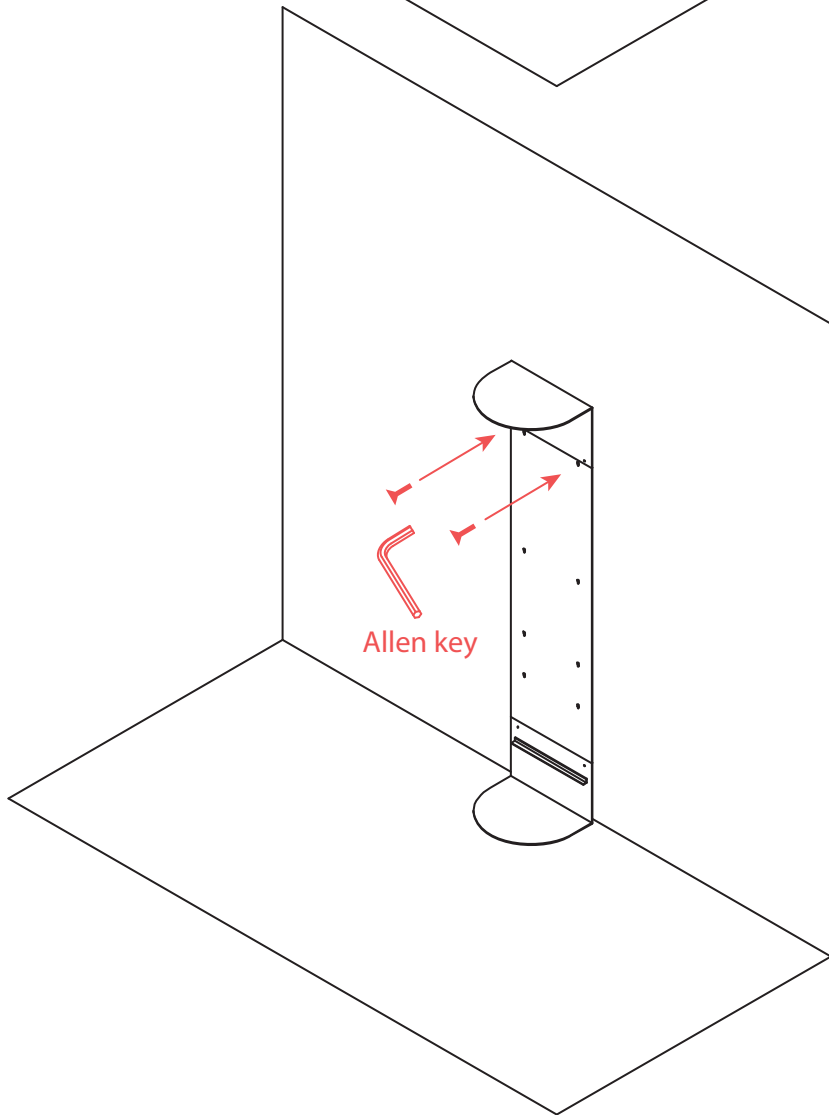
2



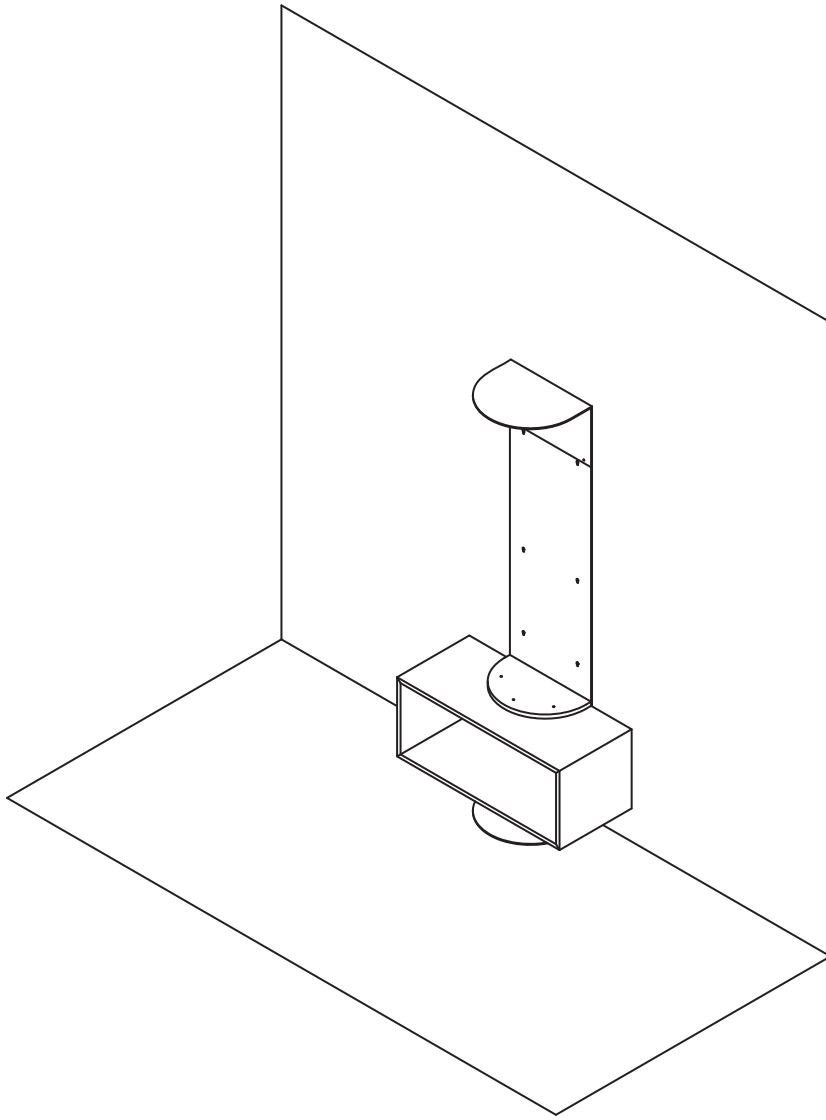
3



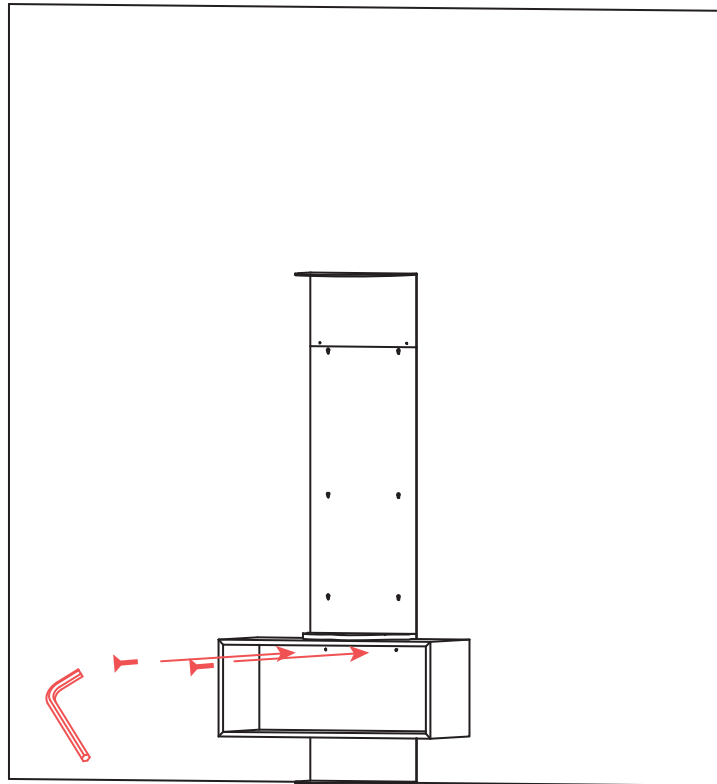
4



5

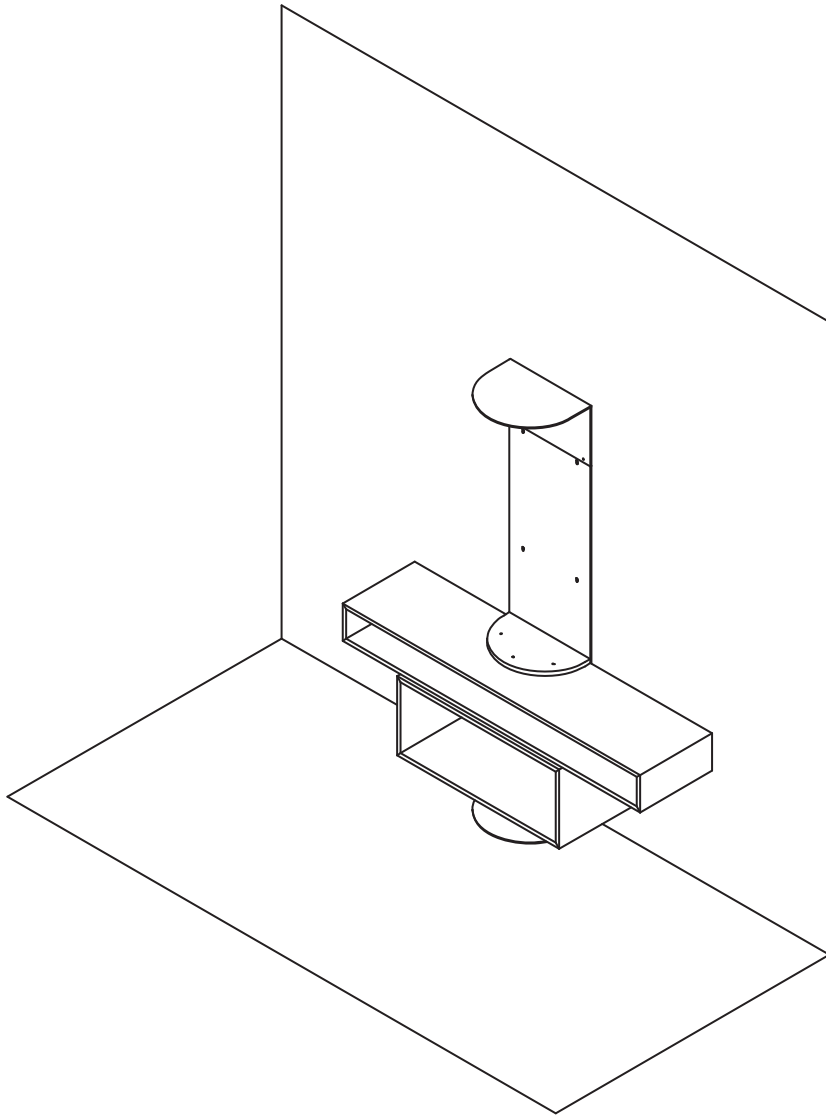


6

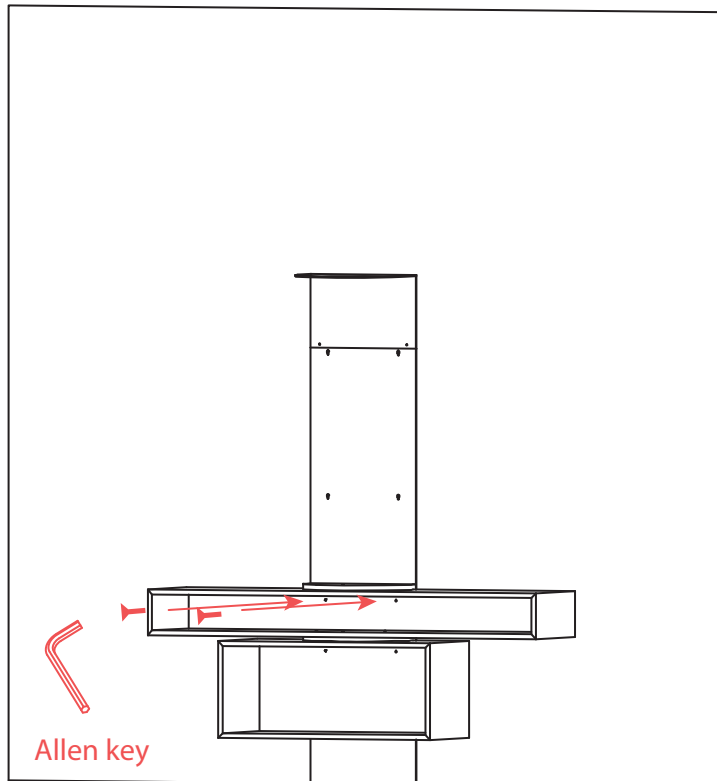


Allen key

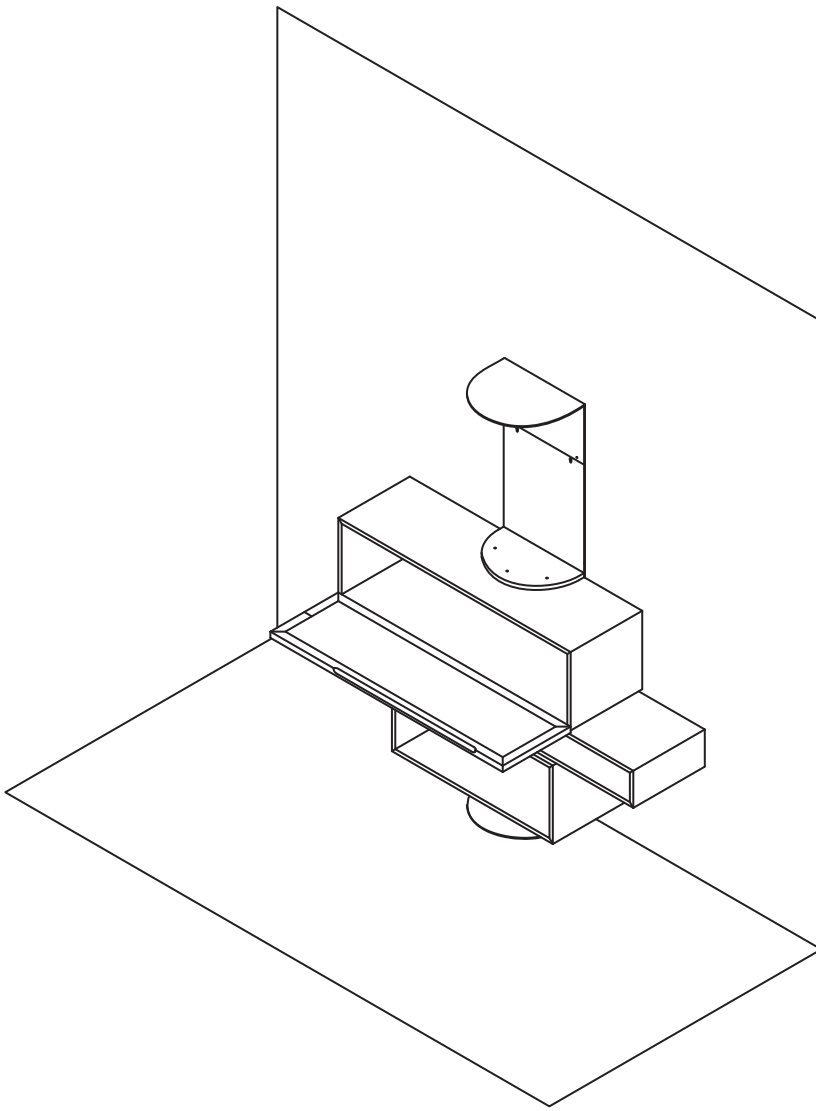
7



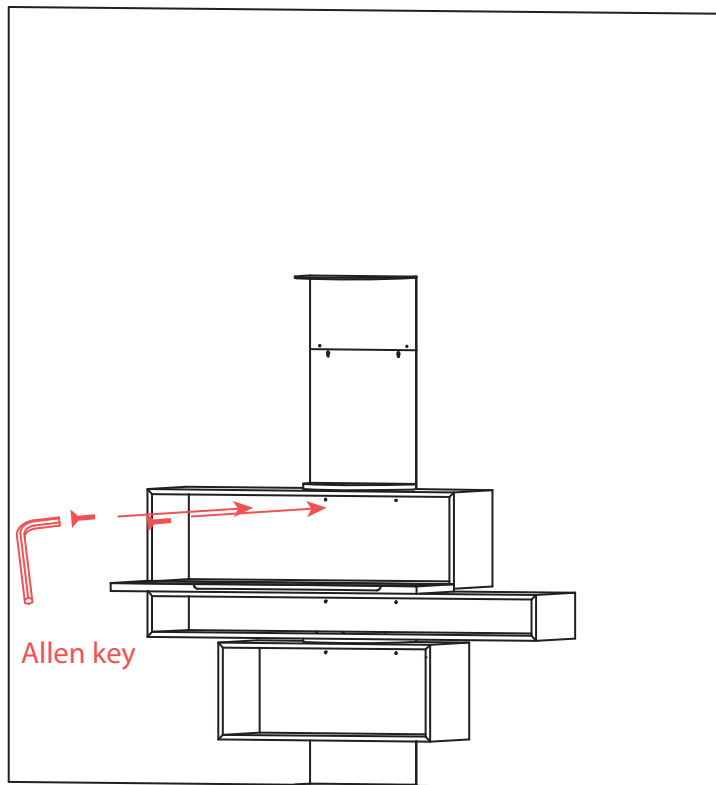
8



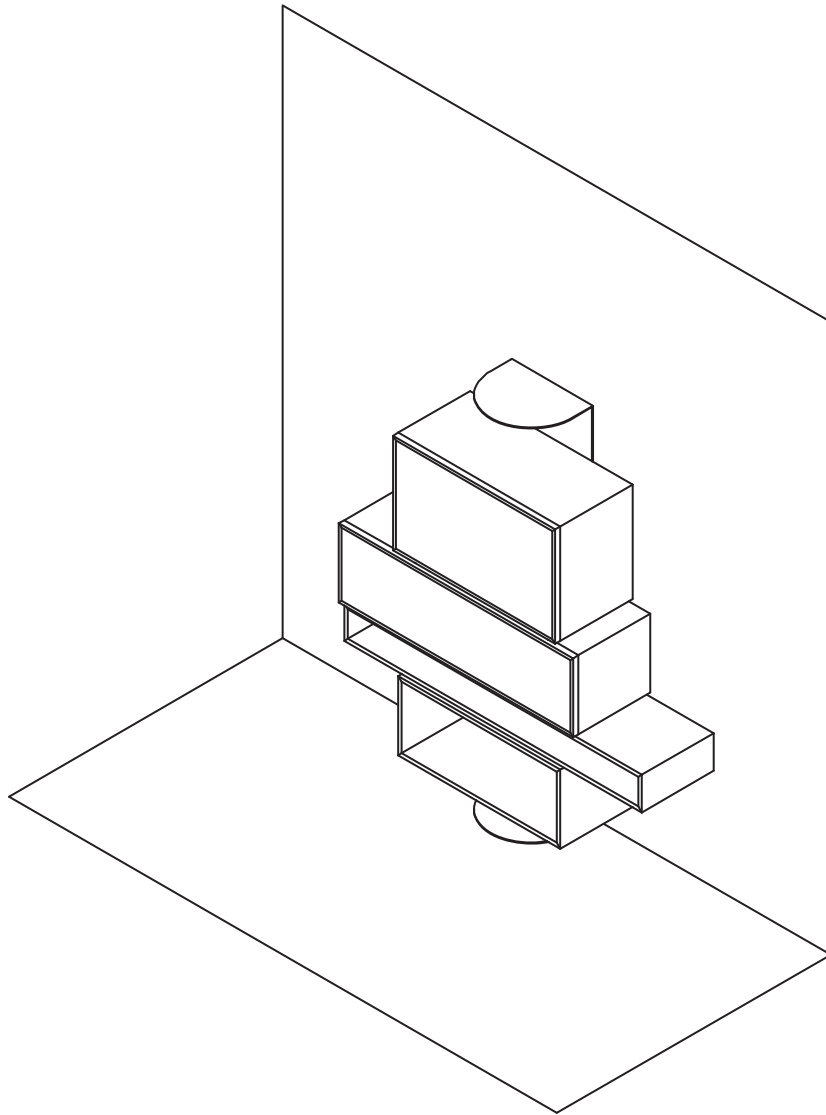
9



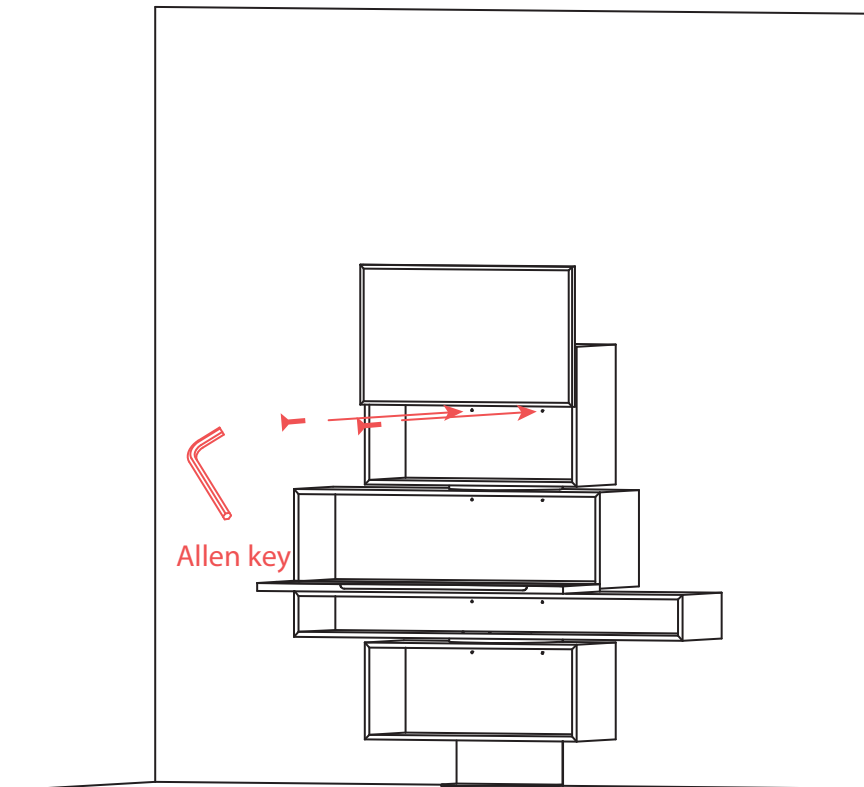
10



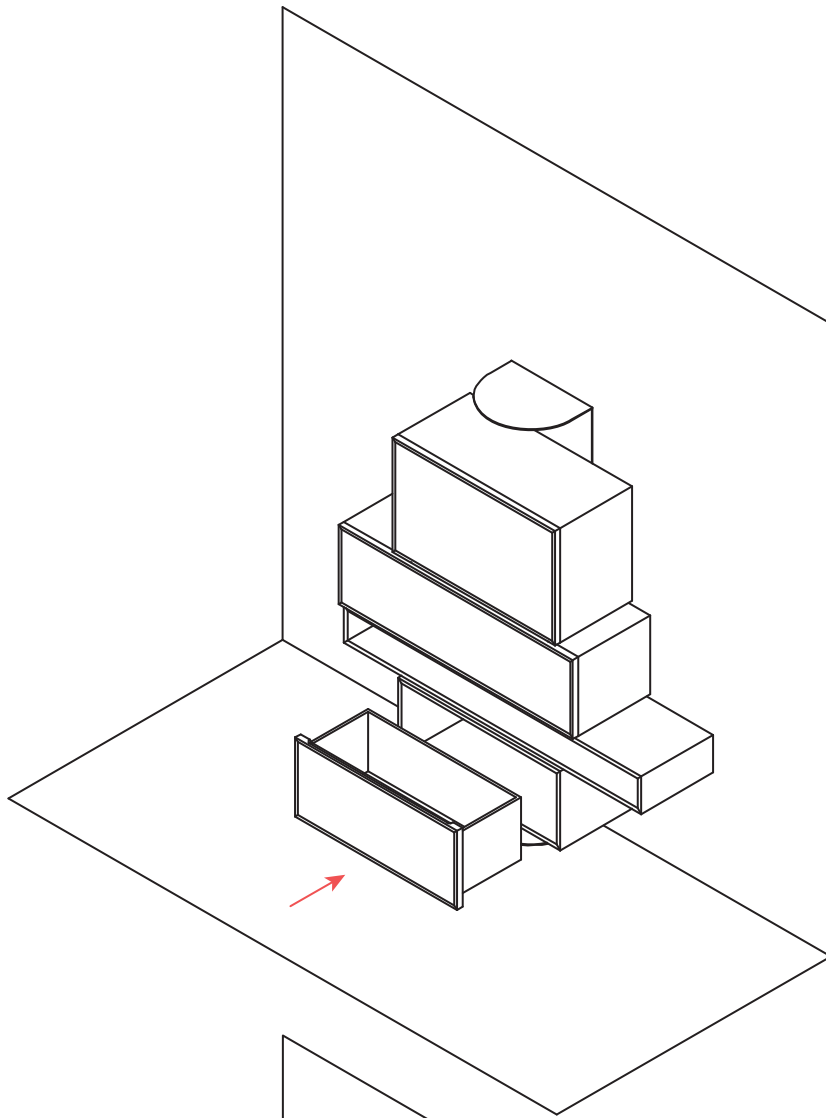
11



12



13



14

