

LINESCAPES WALL

NEMO STUDIO

Family of floor, ceiling and wall elements, efficient with an highly versatile linear luminous output. Body in aluminium extruded and opal white polycarbonate diffuser. Horizontal cantilever wall version supplied with kit for connection with remote driver. White or black finishing with elements in grey painted on the floor and wall versions.



L102 LED

LAMPING

Source	linear LED
Total power	24W
Emission	diffused, Up or Down
Tension	24V DC
Color temperature	3000K
Luminous flux	2400lm
Typ cri	80
Energy class	A+
Ip class	44
Materials	Aluminium + PC + ABS
Notes	driver not included, side emission

Codes

LIN LWD 31

Structure/Diffuser

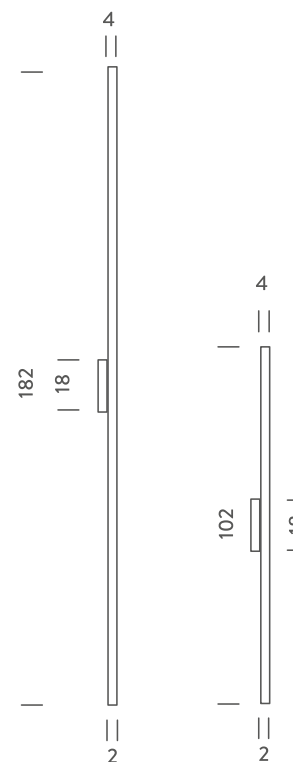
white/grey/white

PACKAGE

Package 01

53x53x35 cm / Gross weight: 3.5 Kg

Certificazioni



L182 LED

LAMPING

Source	linear LED
Total power	42W
Emission	diffused, Up or Down
Tension	24V DC
Color temperature	3000K
Luminous flux	4320lm
Typ cri	80
Energy class	A+
Ip class	44
Materials	Aluminium + PC + ABS
Notes	driver not included, side emission

Codes

LIN LWD 32

Structure/Diffuser

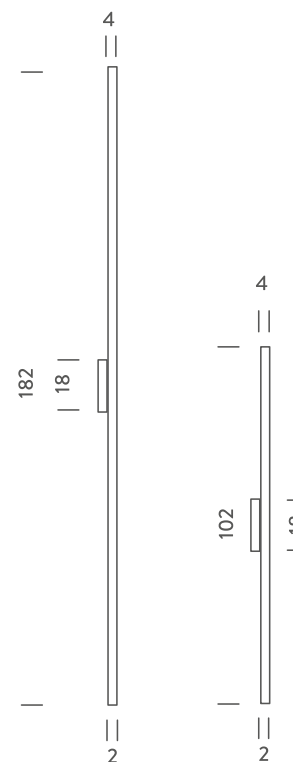
white/grey/white

PACKAGE

Package 01

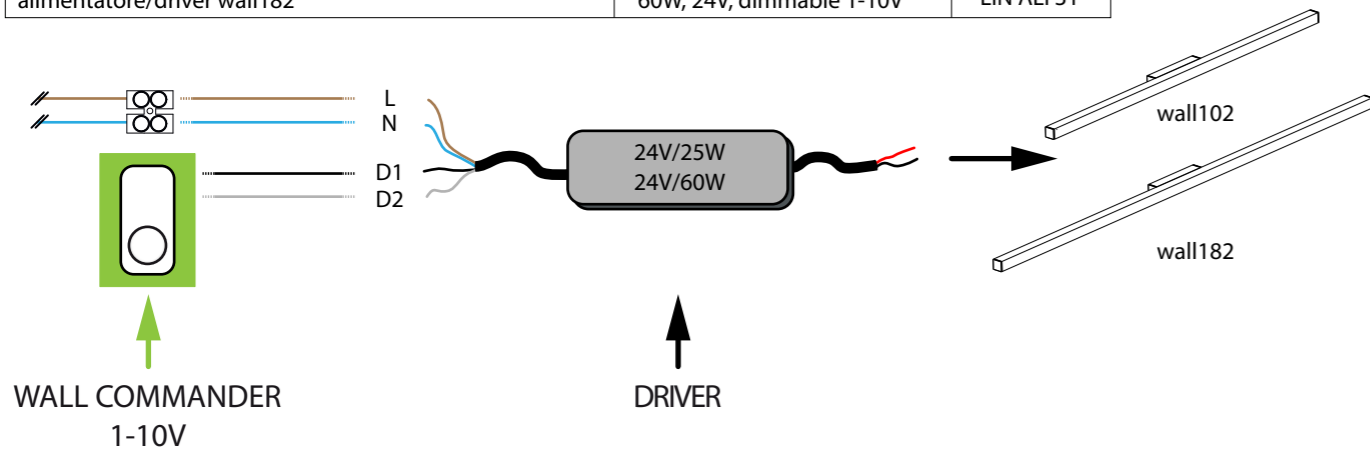
53x53x35 cm / Gross weight: 3.5 Kg

Certificazioni

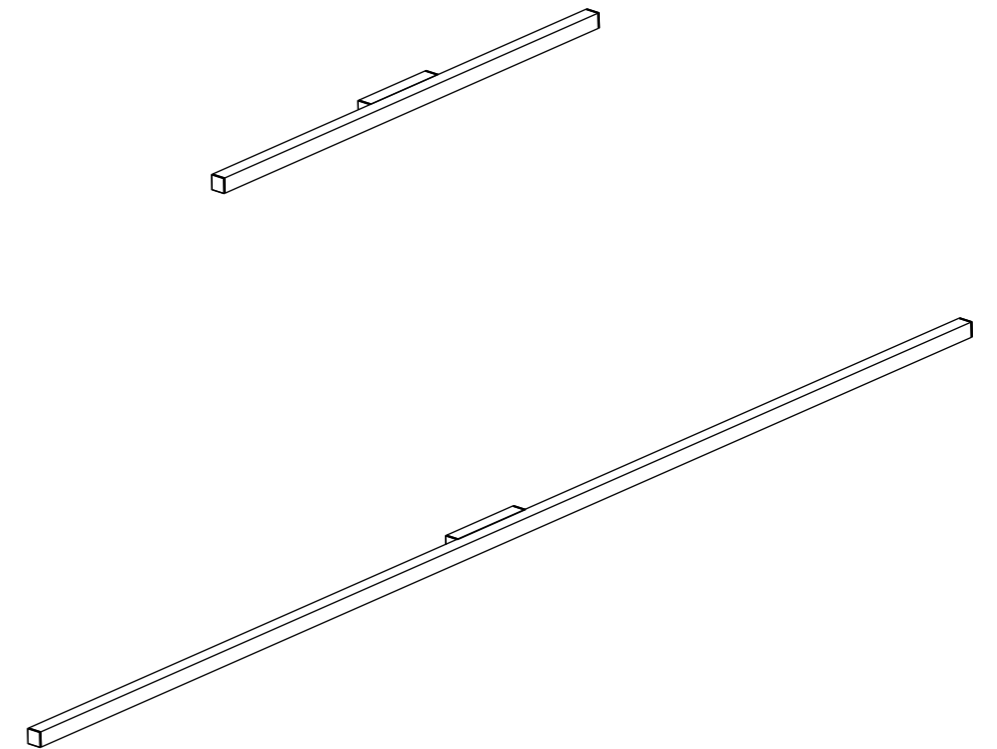
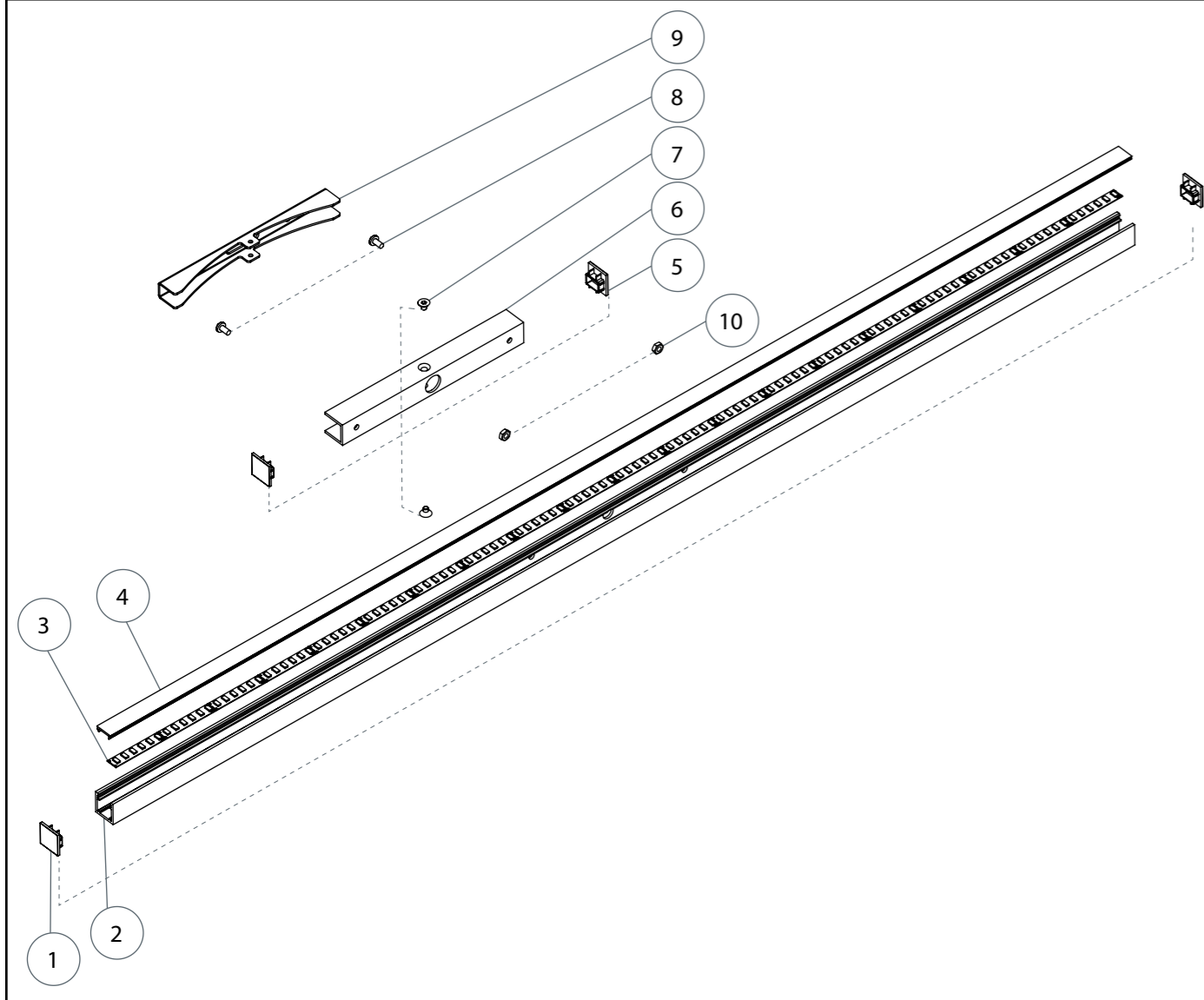


CABLAGGIO ALIMENTATORE IN REMOTO / ELECTRICAL CONNECTION FOR THE REMOTE DRIVER

ACCESSORIO NON INCLUSO / ACCESSORY NOT INCLUDED	DESCRIZIONE/DESCRIPTIONS	codice/code
alimentatore/driver wall102	25W, 24V, dimmable 1-10V	LIN ALI 32
alimentatore/driver wall182	60W, 24V, dimmable 1-10V	LIN ALI 31



ricambi - spare parts - ersatzteile - rechangees - recambios



Istruzioni per il montaggio
 Assembly instructions
 Instructions pour le montage
 Montageanleitung
 Instrucciones para el montaje

Design: Nemo Studio
LINESCAPES
 102/182 WALL LED

NEMO

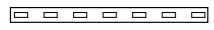
Nemo S.r.L. Viale Brianza, 30 | 20823 Lentate sul Seveso (MB), Italy | Tel. +39 0362 166 05 00
 Fax +39 0362 372 996 | info@nemolighting.com | nemolighting.com

Copyright © 2018 NEMO srl
 Milano, Italia.
 The text and images are protected
 by copyright.
 Unauthorized reproduction.

cod. 072LIN000200

05/06/2018

NEMO



LED 24/42W, 2250/3940lm, 24V DC, 3000K



DIMMABLE: 1-10V

ITALIANO | Le descrizioni dei simboli relativi a questa lampada Si trovano sul foglio allegato.

ENGLISH | Descriptions of the symbols for this lamp can be found on the sheet enclosed.

DEUTSCH | Die Beschreibungen für die Symbole, die auf diese Lampe bezogen sind, entnehmen Sie bitte dem beiliegenden Zettel.

FRANÇAIS | Les descriptions des symboles relatifs à cette lampe se trouvent sur le document ci-joint.

ESPAÑOL | Las descripciones de los símbolos relativos a esta lámpada se encuentran en el folio adjuntado.

БЪЛГАРСКИ | Описанията на символите за тази лампа са в приложен лист.

ČEŠTINA | Popisy symbolů pro tuto lampu naleznete přiloženém listě.

DANSK | Beskrivelsen af de symboler; som angår denne lampe, finder på den vedlagte forklaring.

EESTI | Selle lambi kohta käivate sümbolite kirjeldused leiata kaasasolevalt lehel.

ΕΛΛΗΝΙΚΑ | Τα σύμβολα του φωτιστικού ατού περιγράφονται στο συνημμένο φυλλάδιο.

HRVATSKI | Opisi simbola koji se odnose na to svjetiljku, nalaze se na priloženo listu.

LATVISKI | Šir lampas simbolu apraksts ir pievienotajā lapā.

LIETUVIU | Šios lempos simbolių aprašymai pateikiami pridėjame lape.

MAGYAR | A lámpával kapcsolatos jelek leírását lásd a mellékelt tájékoztató.

NEDERLANDS | De beschrijving van de symbolen m.b.t. deze lamp bevindt zich op het blad in bijlage.

NORSK | Forklaringene på symbolene som gjelder for denne lampen finnes på vedlagte ark.

POLSKI | Opisy symboli dotyczących tej lampy zostały przytoczone w załączony ulotce.

PORTUGUÊS | As descrições dos símbolos relativas a esta lâmpada encontram-se na página em anexo.

ROMÂNĂ | Descrierea simbolurilor referitoare la această lampă se găsește în foaia atașată.

SLOVENSKI | Opisi simbolov, ki se nanašajo na to svetilko, so na priloženem listu.

SUOMI | Tätä lampun koskevien symbolien selitykset löytyvät oheisesta liitteestä.

SVENSKA | Beskrivningarna av symbolerna som gäller denna lampas finns att läsa på det bifogade informationsbladet.

AVVERTENZE

Prima di qualunque intervento togliere tensione all'apparecchio. /Apparecchio adatto solo per uso in interni. / Usare esclusivamente le lampadine del tipo e potenza indicate nei dati dell'etichetta. / La sicurezza è garantita solo se l'apparecchio viene installato da un elettricista qualificato. / Queste istruzioni devono essere conservate con cura per ogni ulteriore consultazione. / NEMO s.r.l non si assume alcuna responsabilità per prodotti modificati senza previa autorizzazione.

WARNING

Cut off the power to the fitting before doing any work. / Fitting suitable for indoor use only. / Only use bulbs of the type and wattage indicated on the rating plate. / Safety is guaranteed only if the unit is installed by a qualified electrician. / These instructions must be kept in a safe place for future reference. / NEMO s.r.l is not to be held responsible for the products modified without prior authorization.

WARNHINWEISE

Vor jeglichen Arbeiten an den Leuchten ist stets die Stromzufuhr zu unterbrechen. / Nur für Innenräume geeignet. / Ausschließlich Lampen verwenden, die dem auf dem Geräteschild angegebenen Typ und Wert entsprechen. / Sicherheit ist nur gewährleistet, wenn das Gerät von einem qualifizierten Elektriker installiert. / Diese Anleitung ist an einem sicheren Ort für späteres Nachschlagen aufzubewahren. / NEMO srl nimmt keine Verantwortung für ohne Voreingehmung geänderte Produkte an.

AVERTISSEMENTS

Couper le courant avant toute intervention sur l'appareil. / Appareil pour l'intérieur seulement. / Employer exclusivement les ampoules du type et de la puissance indiqués sue la plaque de l'appareil. / La sécurité est garantie seulement si l'appareil est installé par un électricien qualifié. / Ces instructions doivent être conservés dans un endroit sûr pour référence ultérieure. / NEMO srl décline toute responsabilité puor les modifications des produits effectuées sans autorisation préalable.

ADVERTENCIAS

Antes de realizar cualquier operación cortar la alimentación eléctrica del aparato. / Este aparato es sólo para uso en interiores. / Utilizar exclusivamente las bombillas del tipo y potencia indicados en la placa del aparato. / La seguridad está garantizada sólo si la unidad está instalada por un electricista calificado. / Estas instrucciones se deben mantener en un lugar seguro para futuras consultas. / NEMO srl no se puede considerar responsable para productos modificados sin autorización previa.

ВНИМАНИЕ

Отрежьте силу в фитинг, прежде чем делать какие-либо работы. / Установка подходит для использования только в помещении. / Используйте только лампы типа и мощности, указанной на табличке. / Безопасность гарантируется только если блок установлен квалифицированным электриком. / Эти инструкции должны храниться в надежном месте для дальнейшего использования. / NEMO SRL не несет ответственности за продукты изменены без предварительного разрешения.

GARANZIA

L'apparecchio d'illuminazione che Lei ha acquistato è garantito per 24 mesi dalla data dell'acquisto contro difetti estetici e funzionali. In caso di reclamo restituisca al Suo fornitore l'apparecchio con lo scontrino di cassa o la fattura comprovante la data d'acquisto senza che esso abbia subito modifiche o manomissioni di alcun tipo. Per maggiori informazioni sui termini della garanzia, consulti il Suo fornitore.

WARRANTY

The lamp you have bought is guaranteed against aesthetic and operating faults for 24 months from the date of purchase. If you have a claim, return the appliance to your dealer with the cash register receipt or invoice showing the date of purchase. For further information on the terms of the guarantee, consult your dealer.

GARANTIE

L'appareil d'éclairage que vous venez d'acheter est garanti pendant 24 mois à partir de la date d'achat contre tous défauts esthétiques et fonctionnels. En cas de réclamation nous vous prions de rendre à votre fournisseur l'appareil et le ticket de caisse ou la facture montrant la date d'achat. Pour plus de renseignements sur les conditions de la garantie, adressez-vous à votre fournisseur.

GARANTIE

Für die von Ihnen erworbene Leuchte gewähren wir eine Garantie von 24 Monaten ab Kaufdatum hinsichtlich ästhetischer und funktioneller Defekte. Bitte geben Sie bei einer Reklamation die Leuchte Ihrem Händler mit dem Kassenschein oder der Rechnung, aus welchem/r das Datum des Kaufs hervorgeht, zurück. Weitere Informationen zu den Garantiebedingungen erhalten Sie bei Ihrem Händler.

ГАРАНТИЯ

Лампа вы купили гарантируется против эстетических и эксплуатационных неисправностей в течение 24 месяцев с даты покупки. Если у вас есть претензии, вернуть прибор к вашему дилеру с кассового чека или счета-фактуры с указанием даты покупки. Для получения дополнительной информации об условиях гарантии, обратитесь к дилеру.

NEMO



This luminaire contains built-in LED lamps.

Questo dispositivo è munito di lampade a LED integrate.

Diese Leuchte enthält eingebaute LED-Lampen.

Ce luminaire comporte des lampes à LED intégrées.



This luminaire is sold with a bulb of the energy class: **A+**

Il dispositivo è venduto con una lampadina di classe energetica: **A+**

Diese Leuchte wird verkauft mit einem Leuchtmittel der Energieklasse: **A+**

Le luminaire est vendu avec une ampoule de la classe énergétique: **A+**

The lamps cannot be changed in the luminaire.

Le lampade di questo dispositivo non sono sostituibili.

Die Lampen können in der Leuchte nicht ausgetauscht werden.

Les lampes de ce luminaire ne peuvent pas être changées.

874/2012

